

## Plynový ohrievač vzduchu 15kW s termostatom



**Návod na použitie**

## Úvod

### Vážený používateľ!

Stali ste sa vlastníkom plynového ohrievača, hoci jeho ovládanie je intuitívne, pred spustením zariadenia si nájdite chvíľku na prečítanie tohto návodu. Témy v ňom obsiahnuté umožnia bezporuchovú a hlavne bezpečnú prácu s prístrojmi. Pamätajte, že vynechanie servisných činností alebo nesprávna obsluha môžu byť dôsledkom vážnej nehody!

### Popis piktogramov



Chráňte pred dažďom.



Pred spustením prevádzky si prečítajte návod.



Ohrievač nikdy nezakrývajte, neodkladajte naň oblečenie ani iné predmety!



Fľašu sa nesmie prevrátiť.



Informácie, výrobok spĺňa požiadavky smerníc Nového prístupu.

## Použitie

Plynové ohrievače možno použiť na vykurovanie dobre vetraných miestností. Sú ideálne pre pracoviská alebo garáže. Nemožno ich použiť na sušenie oblečenia alebo ohrievanie iných predmetov. Zablokovanie výstupu spôsobí prehriatie spaľovacej komory, čo vedie k nenávratnému poškodeniu horáka a príslušenstva!

## Základné bezpečnostné podmienky

1. Ohrievač sa smie používať iba v miestnosti s účinným vetraním.
2. Vzduch v miestnosti by sa mal pravidelne meniť (najmenej dvakrát za hodinu alebo viac).
3. Nesprávne vetranie môže spôsobiť nedostatok kyslíka, zhoršiť horenie a tepelnú účinnosť ohrievača, predovšetkým tvorbu oxidu uhoľnatého, ktorý môže spôsobiť ťažkú až smrteľnú otravu.
4. Ohrievač je zakázané používať na miestach ohrozených prítomnosťou horľavých pár alebo v prašnom prostredí. Používanie ohrievača v takýchto podmienkach môže spôsobiť požiar alebo výbuch.
5. Ohrievač sa nesmie používať v obytných budovách, pivniciach alebo pod úrovňou podlahy (podzemia).
6. Pri prevádzke zariadenia je zakázané fajčiť cigarety, približovať sa k horiacim alebo tlejúcim predmetom a používať akékoľvek zariadenia (náradie, príslušenstvo a pod.), ktoré môžu spôsobiť iskrenie.
7. V prípade úniku plynu najskôr zatvorte ventil fľaše, potom vyvolajte čo najväčší prúd vzduchu, aby sa miestnosť vyvetrala, rozriedili a odstránili sa plyn.
8. Nesmú sa používať žiadne iskriace zariadenia! Môže sa vznietiť alebo explodovať plyn!
9. Plynová fľaša by mala byť umiestnená na zadnej strane ohrievača, na ľavej alebo pravej strane.
10. Je zakázané umiestňovať fľašu v blízkosti výstupu horúceho vzduchu.
11. Pri prvom použití ohrievača skontrolujte správnosť redukčného ventilu, ktorým je ohrievač vybavený. Reduktor by mal byť určený pre plyn v súlade s označením na typovom štítku.
12. Nepoužívajte iné redukcie ako tie, ktoré sú určené pre daný ohrievač!
13. Ak sa zistí, že v ohrievači je nainštalovaná iná redukcia, kontaktujte predajcu.
14. Vždy sa uistite, že pripojovacia hadica nie je skrútená, priškripaná, ohnutá alebo poškodená. Hadicu neskracujte!
15. Ohrievač nesmie byť napájaný priamo z fľaše. Použite správnu redukciu popísanú ďalej v tomto návode.
16. Používajte fľaše naplnené len plynom uvedeným v technických údajoch.
17. V miestach použitia ohrievača nepoužívajte spreje, plyn vychádzajúci z trysiek môže spôsobiť požiar alebo výbuch.

18. Ohrievač by sa nemal používať na miestach, kde sa vo vzduchu nachádzajú častice horľavých materiálov (útržky papiera, drevený prach, útržky vlákien a pod.) Nasávanie takýchto materiálov cez ohrievač môže spôsobiť ich vznietenie a napr. výsledkom je požiar.
19. Vstup alebo výstup ohrievača nesmie byť obmedzený. Môže to spôsobiť poruchu zariadenia alebo požiar.
20. Je zakázané svojpomocne meniť konštrukciu zariadenia. Je to veľmi nebezpečné. Demontáž ohrievača môže viesť k poruche zariadenia, požiaru alebo výbuchu.
21. Nepoužívajte ohrievač v miestnostiach s vysokou vlhkosťou. Nevystavujte zariadenie dažďu (dážď, sneh).
22. Pred začatím akýchkoľvek servisných operácií, čistením ohrievača a zmenou miesta používania vždy zariadenie vypnite a odpojte od zdroja napájania.
23. Ohrievač nie je určený na použitie v obytných priestoroch. Jeho používanie je povolené len v miestnostiach, kde to právne predpisy nezakazujú.
24. Nepoužívajte ohrievač v blízkosti materiálov, ktoré by sa mohli vznietiť.
25. Aby sa predišlo požiaru, musí byť počas prevádzky ohrievača zabezpečený dostatočný priestor. Minimálne vzdialenosti: od výstupu ohrievača (vpredu) 3,5 metra, od vstupu (vzadu) 2,5 metra, od bočných strán ohrievača 2 metre, zhora 2 metre.
26. Ak je ohrievač ponechaný na nebezpečných miestach, uistite sa, že ho nemožno žiadnym spôsobom uviesť do prevádzky.
27. Nedovoľte, aby sa ohrievač prehrial. Prehriatie môže spôsobiť požiar alebo výbuch.
28. Odskrutkovanie alebo výmena plynovej fľaše počas chodu zariadenia je veľmi nebezpečné! Môže spôsobiť požiar alebo výbuch!
29. Výkon horáka neregulujte zapínaním ventilu fľaše! Skrátenie plameňa vedie k zahrievaniu spaľovacej komory a môže spôsobiť požiar, výrazne skrakuje aj životnosť zariadenia.

## Elektrická bezpečnosť

Zástrčka musí byť vhodná pre zásuvku. Pred pripojením sa uistite, že hodnota napätia zodpovedá hodnote uvedenej na typovom štítku. Je zakázané používať vodiče s opravovanou zástrčkou. Používanie zásuvkových adaptérov je zakázané. Zabráňte kontaktu s uzemnenými povrchmi, ako sú chladničky, chladiče, potrubia. Riziko úrazu elektrickým prúdom je väčšie, keď je vaše telo uzemnené. Nenechávajte prístroj na daždi alebo vo vlhku. Voda, ktorá sa dostane do zariadenia, predstavuje riziko úrazu elektrickým prúdom. Nikdy nepoužívajte kábel na prenášanie, ťahanie alebo vyťahovanie zástrčky zo zásuvky. Chráňte napájací kábel pred teplom, olejom, ostrými hranami. Zariadenie nepoužívajte, ak je poškodený napájací kábel a/alebo zástrčka. Pri vypnutí zariadenia neťahajte za napájací kábel. Pri prvom použití skontrolujte, či napätie v zásuvke zodpovedá napätiu uvedenému na typovom štítku ohrievača. Ak je zariadenie prevádzkované vo vlhkom prostredí, napájacia sieť musí byť vybavená prúdovým chráničom (RDC).

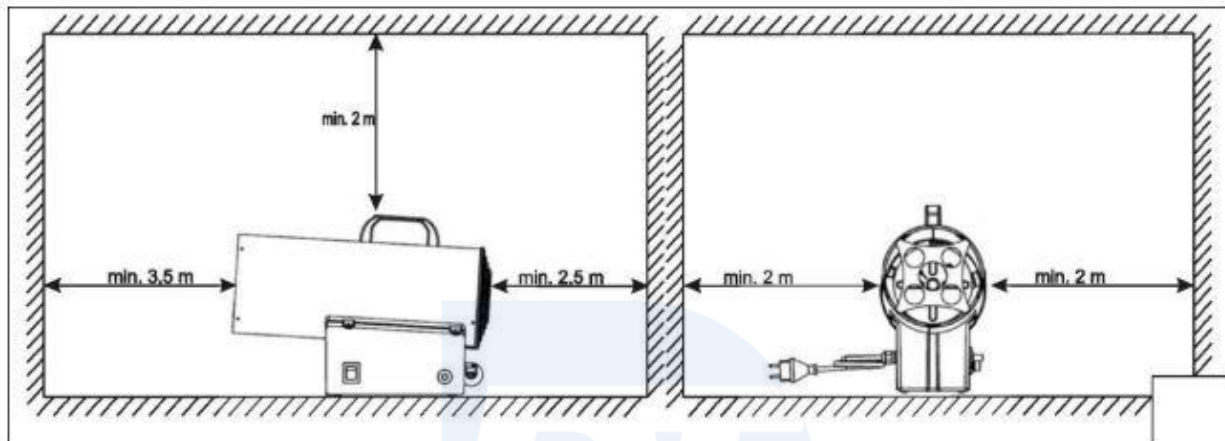
## Reduktor tlaku

Reduktor namontovaný na ohrievač. Reduktor je jednostupňový regulátor tlaku LPG s konštantným výstupným tlakom, určený pre priamu montáž na plynovú fľašu. Pretože je redukcia konštruovaná a vyrobená inak ako pre domáce použitie, nesmie sa používať v obytných budovách. Z bezpečnostných dôvodov je redukcia vybavená ľavým závitom, pre ľahšiu identifikáciu je matica označená zárezom. Pre každý ohrievač je navrhnutý špecifický model redukcie. Je zakázané používať inú redukciu ako je určená pre daný model ohrievača. Výstupný tlak reduktora musí byť v súlade s parametrami uvedenými na typovom štítku zariadenia.



## Pracovisko ohrievača

Ohrievač nie je možné používať v obytných priestoroch, jeho prevádzka je povolená len v úžitkových budovách s účinným vetraním. Pre správnu a bezpečnú prevádzku ohrievača je potrebné zabezpečiť minimálne vzdialenosti uvedené na obrázku nižšie.



Ohrievač nemôže pracovať v miestnostiach, kde sa skladujú prchavé palivá alebo aerosóly. Taktiež je neprípustné používať ohrievač v prašnom prostredí s horľavými látkami, ako je drevný prach alebo textilné vlákna! Ohrievač počas prevádzky nasáva značné množstvo vzduchu, v prípade suspendovania horľavých častíc vo vzduchu môže dôjsť k ich vznieteniu! Počas prevádzky ohrievača je potrebné aspoň raz za hodinu vymeniť vzduch v miestnosti. Pri spaľovacom procese vzniká oxid uhoľnatý, čo je plyn bez zápachu ťažší ako vzduch, čo znamená, že sa hromadí v najnižšom bode miestnosti.

Počas prevádzky ohrievača v prítomnosti človeka musia byť zabezpečené vhodné pracovné podmienky. Miestnosť musí byť vetraná a percento jedovatých látok vo vzduchu nepresahuje úroveň ohrozujúcu zdravie. Dobré vetranie zaručuje miestnosť s objemom najmenej 30-krát väčším (v kubických metroch) ako je menovitý výkon (v kilowattoch) všetkých vykurovacích zariadení pracujúcich v miestnosti, keď je zabezpečená bežná cirkulácia vzduchu oknami, dverami a inými otvormi, ktorých plocha (v štvorcových metroch) nesmie byť menšia ako 0,3 % menovitého vykurovacieho výkonu (v kilowattoch) všetkých vykurovacích zariadení prevádzkovaných v miestnosti. Minimálny prierez vetracieho potrubia je 225 cm / kW.

## Pripojenie zariadenia

Pred prácou je potrebné pripojiť plynovú hadicu a pomocný zdroj 230V.

- Redukčná matica má ľavý závit, pred pripojením sa uistite, že plynová fľaša má tesnenie, ak tak neurobíte, dôjde k úniku plynu!
- Dotiahnite maticu redukcie k prírubu fľaše, nepoužívajte nadmernú silu, aby ste nepoškodili gumové tesnenie.
- Pripojovacia hadicu priskrutkujte k ohrievaču, pripojenie fľaše nevyžaduje gumové tesnenie.
- Pred uvedením do prevádzky je nevyhnutné skontrolovať tesnosť spojov špeciálnym prípravkom alebo mydlovou vodou. Únik plynu je mimoriadne nebezpečný!
- Keď sú spoje tesné, môžete pristúpiť k uvedeniu do prevádzky.

## Spustenie ohrievača

Ohrievač smie byť spustený len vtedy, keď sú splnené všetky bezpečnostné podmienky popísané v tomto návode.

**POZOR:** Je prísne zakázané ponechať spustený ohrievač bez dozoru!

## Ohrievače bez ovládača

1. Otvorte ventil plynovej fľaše.
2. Skontrolujte tesnosť spojov. Spotrebný plyn sa predáva len s prídavkom látky THT, ktorá je zodpovedná za charakteristický zápach.
3. Pripojte pomocný napájací kábel do 230V siete.
4. Nastavte hlavný vypínač do polohy "I".
5. Stlačte ventil 3 pravou rukou.
6. Stlačte zapaľovač 1 ľavou rukou.
7. Po zapálení podržte ventil 3 niekoľko sekúnd a potom ho uvoľnite.



Efektívny ohrievač bude pracovať rovnomerne, povolená doba nepretržitej prevádzky ohrievača nesmie presiahnuť 1 hodinu. Po uplynutí tejto doby vypnite ohrievače a potom nahraďte vzduch v miestnosti intenzívnym vetraním.

Zabráňte odpojeniu pomocného zdroja napájania, keď je ohrievač v prevádzke! Náhle prerušenie napájania vedie k odpojeniu ventilátora, ktorý by mal ochladiť vnútro ohrievača v procese.

## Ohrievač s ovládačom

1. Otvorte ventil plynovej fľaše
2. Skontrolujte tesnosť spojov. Spotrebný plyn sa predáva len s prídavkom látky THT, ktorá je zodpovedná za charakteristický zápach.
3. Pripojte pomocný napájací kábel do 230V siete.
4. Kolískový spínač má dve polohy "I" - prevádzka v režime ventilátora, horák sa nespustí. "II" - prevádzka v režime ohrievača, horák sa spustí automaticky v závislosti od nastavenej teploty.
5. Nastavte volič režimu do polohy "II".
6. Pomocou gombíka na reguláciu teploty vyberte požadovanú hodnotu. Pravý displej zobrazuje okolitú teplotu, ľavý displej zobrazuje nastavenú teplotu.



Ohrievač sa automaticky zapne, keď okolitá teplota klesne pod prednastavenú teplotu.

**POZNÁMKA:** Aj keď má zariadenie ovládač, ktorý riadi činnosť zariadenia, je prísne zakázané nechávať pripojené zariadenie bez dozoru!

Zariadenie je vybavené tlačidlom reset, ak ovládací gombík nereaguje, znamená to, že ovládač je pozastavený. Následne je potrebné stlačiť tlačidlo, čím sa systém reštartuje.



## Vyhasenie ohrievača

1. Zatvorte ventil plynovej fľaše.
2. Neodpájajte pomocné napájanie, žiadúcim javom je chod ventilátora niekoľko desiatok sekúnd po zhasnutí plameňa. Prúdiaci vzduch efektívne ochladzuje horák a spaľovaciu komoru.
3. Po vychladnutí odpojte pomocný napájací kábel.

## Skladovanie / Údržba

Zariadenie by sa malo kontrolovať aspoň raz ročne. Pred začatím akejkoľvek údržby je bezpodmienečne nutné odpojiť zariadenie od napájania. Opravy a čistenie môžu vykonávať iba kvalifikovaní odborníci na miestach označených výrobcom.

Zariadenie by sa malo pravidelne čistiť a kontrolovať. Pred začatím týchto činností je bezpodmienečne nutné odpojiť zariadenie od napájania a zatvoriť ventil plynovej fľaše. Údržba spočíva najmä v čistení výstupov horákov a prípadnej výmene trysky alebo hadice pri opotrebovaní. Po vykonaní akéhokoľvek servisu, opravy alebo údržby je bezpodmienečne nutné skontrolovať tesnosť plynového potrubia. Pred uvedením stroja do prevádzky opravte prípadné netesnosti.

Ak sa ohrievač dlhší čas nepoužíval, pred uskladnením vykonajte bežnú údržbu, vyčistite kryt jemným čistiacim prostriedkom (voda a mydlo). Zariadenie by malo byť skladované na suchom a bezprašnom mieste, chránené pred vlhkosťou. Pred opätovným spustením zariadenia skontrolujte tesnosť plynového potrubia a účinnosť elektrického pripojenia. V prípade pochybností kontaktujte predajcu alebo výrobcu a požiadajte o technickú konzultáciu.

## Výmena plynovej fľaše (vykonajte vonku):

1. Výmena sa môže uskutočniť len vonku.
2. Nikdy neodskrutkujte regulátor, ak je ventil na fľaši v polohe "otvorený".
3. Odpojte regulátor od fľaše.
4. Skontrolujte stav tesnenia fľaše, v prípade potreby ho vymeňte.
5. Pripojte novú fľašu.
6. Vykonajte skúšku tesnosti.

Hrdzavé, pretlačené alebo poškodené plynové fľaše môžu byť nebezpečné a musí ich skontrolovať dodávateľ plynu. Valec s poškodeným závitovým spojením sa nesmie použiť. Postup výmeny plynovej fľaše vykonávajte v nevybušnom prostredí.

Počas prevádzky ohrievača je absolútne nevyhnutné udržiavať fľašu vo zvislej polohe. Zmena polohy alebo otočenie ventilu fľaše smerom nadol naruší činnosť ohrievača, môže viesť k poškodeniu reduktora a v extrémnych prípadoch spôsobiť nehodu.

## Vlastné odstraňovanie porúch

Problém	Príčina	Riešenie
Ohrievač sa nespustí.	Žiadne pomocné napájanie.	Skontrolujte pripojenie ohrievača k elektrickej sieti.
Ohrievač nezapáli horák.	Plynový ventil nebol otvorený. Vyčerpaná plynová fľaša.	Skontrolujte plynový ventil. Skontrolujte množstvo plynu vo fľaši.
Ohrievač sa počas prevádzky vypína.	Vyčerpanie plynovej fľaše, výpadok prúdu. Aktivácia termostatu.	Vymeňte fľašu, skontrolujte pomocné napájanie.

## Gázüzemű légmelegítő 15kW termosztáttal



Használati útmutató

## Bevezetés

### Tisztelt felhasználó!

Egy gázüzemű légmelegítő tulajdonosa lett, bár ennek kezelése intuitív, mielőtt elindítja a berendezést, találjon pár percet ennek az útmutatónak az elolvasására. A benne felsorolt témák lehetővé teszik a hibamentes és főleg biztonságos munkát a gépekkel. Emlékezzen arra, hogy a szerviz tevékenységek kihagyása vagy a helytelen kezelés komoly balesetet okozhat!

### Piktogramok leírása



Védje az esőtől.



Működés elindítása előtt olvassa el a használati útmutót.



A melegítőt soha ne takarja le, ne helyezzen rá ruhaneműt vagy más tárgyakat!



A palack nem borulhat fel.



Információk, a termék megfelel az Új megközelítés irányelveinek

## Használat

A gázüzemű melegítőket jól szellőztethető helységek fűtésére lehet használni. Ideálisak munkaterületek vagy garázsok részére. Nem lehetséges őket ruhaszárításra vagy más tárgyak melegítésére használni. A kimenet leblokkolása az égőtér túlhevülését okozza, ami az égőfej és tartozékainak visszafordíthatatlan károsodásához vezet!

## Alapvető biztonsági feltételek

1. A melegítőt csakis jól működő szellőzéssel rendelkező helységben szabad használni.
2. A levegőt a helységben rendszeresen cserélni kell (legalább kétszer óránként, vagy többször).
3. A helytelen szellőztetés oxigénhiányt okozhat, rontja az égést és a melegítő hőteljesítményét, főleg szén – monoxid termelést, ami súlyos vagy akár halálos mérgezést okozhat.
4. A melegítőt tilos olyan helyeken használni, ahol gyúlékony gőzök lehetnek, vagy poros környezetben. A melegítő használata ilyen helyeken tüzet vagy robbanást okozhat.
5. A melegítőt nem szabad lakóépületekben, pincékben vagy a padlózat szintje alatt (föld alatt) használni.
6. A berendezés működése alatt tilos dohányozni, égő vagy izzó tárggyal közelíteni, vagy bármilyen olyan berendezést (szerszámot, tartozékot stb.) használni, mely szikrázhat.
7. Gázszivárgás esetében először zárja el a palack szelepét, aztán csináljon minél nagyobb huzatot, hogy a helység kiszellőzzön, a gáz felhíguljon és eltávozzon.
8. Nem szabad semmilyen szikrázó berendezést használni! A gáz felgyulladhat vagy felrobbanhat!
9. A gázpalackot a melegítő hátsó oldalánál kell elhelyezni, jobb, vagy baloldalt.
10. Tilos a palackot a kimenő forró levegő közelében elhelyezni.
11. A melegítő első használata előtt ellenőrizze le a melegítőhöz adott nyomáscsökkentő szelep helyességét. A nyomáscsökkentő olyan gázhoz kell legyen meghatározva, ami egyezik a jelölő címkén megadottal.
12. Ne használjon más nyomáscsökkentőt, mint ami az adott melegítőhöz adott!
13. Ha észreveszi, hogy a melegítőhöz másféle nyomáscsökkentő van szerelve, lépjen kapcsolatba az eladóval.
14. Mindig bizonyosodjon meg arról, hogy a csatlakozó cső nincs megtekeredve, összecsípvé vagy megsérülve. A csövet ne rövidítse le!
15. A melegítőt nem szabad egyenesen a palackról üzemeltetni. Használjon megfelelő nyomáscsökkentőt, amely le van írva ebben a használati útmutatóban.
16. Olyan palackot használjon, mely a műszaki adatokban megadott gázzal van töltve.
17. Ahol a melegítőt használja, ne használjon sprayket, a szórófejből szivárgó gáz tüzet vagy robbanást okozhat.

18. Ne használja a melegítőt olyan helyen, ahol gyúlékony anyagrészecskék, vagy gyúlékony por lehet, mint pl.: papír részecskék, fűrészpor, textil szálacskák. Ha ezeket a részecskéket beszívja a melegítő, a kigyulladt részecskéket kilökheti a melegítő és tüzet okozhat.
19. Ne blokkolja le a melegítő ki- és bemenetét. Meghibásodást vagy tüzet okozhat.
20. Tilos sajátkezűleg megváltoztatni a berendezés konstrukcióját. Nagyon veszélyes. A melegítő szétszerelése meghibásodást, tüzet vagy robbanást okozhat.
21. Ne használja a melegítőt magas páratartalmú helységekből. Ne tegye ki a berendezést esőre (eső, hó).
22. Mielőtt bármilyen szerviztevékenységbe, a melegítő tisztításába vagy áthelyezésébe kezdene, mindig kapcsolja ki a berendezést és áramtalanítsa.
23. A melegítő használata lakóterekben nem ajánlott. Használata csak olyan helységekből megengedett, ahol ezt a jogi előírások engedélyezik.
24. Ne használja a melegítőt olyan anyagok közelében, melyek felgyulladhatnak.
25. Tűzvédelmi okokból hagyjon a működő berendezés körül szabad helyet. Minimális távolságok: a melegítő kimenetétől (elöl) 3,5 m, a légbevezetéstől (hátról) 2,5 m, oldalra - 2 m, fentről - 2 m.
26. Ha a melegítőt veszélyes helyen hagyják, bizonyosodjon meg arról, hogy semmilyen módon nem lehet üzembe helyezni.
27. Ne hagyja, hogy a melegítő túlhevüljön. A túlhevülés tüzet vagy robbanást okozhat.
28. A gázpalack lecsavarása vagy cseréje a berendezés üzemelése közben nagyon veszélyes! Tüzet vagy robbanást okozhat!
29. Az égőfej teljesítményét ne szabályozza a palack szeleppel! A láng lerövidítése az égőtér hevüléséhez vezet és tüzet okozhat, továbbá jelentősen lerövidíti a berendezés élettartamát.

## Elektromos biztonság

A dugasz meg kell feleljen az aljzathoz. Csatlakoztatás előtt bizonyosodjon meg arról, hogy a feszültség értéke megfelel a jelölő címkén feltüntetettnek. Tilos javított dugasszal ellátott tápkábelt használni. Konnektor adapterek használata tilos. Védje az érintkezést földelt felületekkel, mint pl. hűtők, hűtőrácok, csővezetékek. A villanyáram okozta baleset veszélye nagyobb, ha az Ön teste földelt. Ne hagyja a berendezést esőn vagy nedves helyen. A víz, ami bekerül a berendezésbe, áramütés veszélyét jelenti. Soha ne használja a tápkábelt a berendezés áthelyezésénél, húzásánál, vagy a dugasz kihúzására az aljzathoz. Védje a tápkábelt melegtől, olajtól, éles élektől. A berendezést ne használja, ha a tápkábel és/vagy az aljzat sérült. A készülék kikapcsolásakor ne húzza a tápkábellel. Az első használat előtt ellenőrizze le, hogy a feszültség az aljzatban megfelel a jelölő címkén feltüntetett értékeknek. Ha a berendezést nedves környezetben használják, a tápforrást fel kell szerelni áram-védőkapcsolóval (RDC).

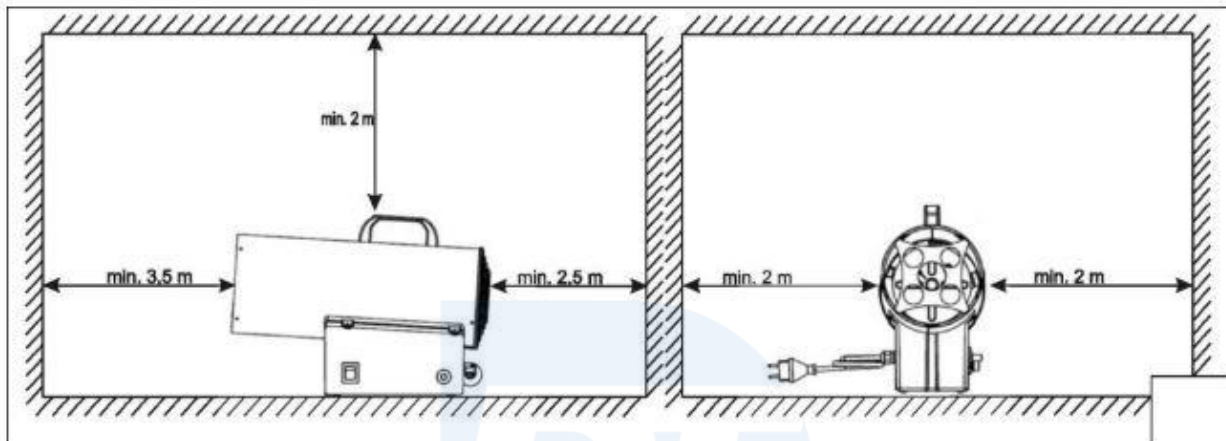
## Nyomáscsökkentő

A melegítőre szerelt nyomáscsökkentő. A nyomáscsökkentő egylépcsős LPG nyomásszabályzó konstans kilépő nyomással, egyenesen a gázpalackra szerelhető. Mivel a nyomáscsökkentő szerkesztése és gyártása más, mint házi használat esetén, nem szabad lakóépületekben használni. Biztonsági okokból a nyomáscsökkentő bal menetes, a könnyebb identifikáció érdekében az anyá egy bemetszéssel van megjelölve. Minden melegítőhöz specifikus nyomáscsökkentő modell van javasolva. Tilos más típusú nyomáscsökkentőt használni, mint az adott melegítőhöz meghatározottat. A nyomáscsökkentő kilépő nyomása meg kell feleljen a berendezés jelölő címkéjén megadott értékeknek.



## A melegítő munkaterülete

A melegítőt nem lehet lakóhelységeken használni, használata csak jól szellőztethető haszonépületekben engedélyezett. A helyes és biztonságos működés érdekében be kell biztosítani az alábbi képen feltüntetett minimális távolságokat.



A melegítő nem üzemelhet olyan helységeken, ahol illó üzemanyagokat vagy aeroszolokat tárolnak. Ugyanígy elfogadhatatlan a melegítőt poros környezetben, gyúlékony anyagok között használni, mint pl. fűrészpor vagy textilszalacsák! A melegítő üzemelés közben jelentős mennyiségű levegőt szív be, és ha ebben a levegőben gyúlékony anyagrészek vannak, kigyulladhatnak! A melegítő működése közben legalább egyszer óránként le kell cserélni a levegőt a helységben. Az égési folyamat közben szén – monoxid keletkezik, ami a levegőnél nehezebb, szagtalan gáz, ez azt jelenti, hogy a helység legalacsonyabb pontján gyűlik össze.

Ha a melegítő emberi jelenlét közben üzemel, be kell biztosítani a megfelelő munkakörülményeket. A helységet szellőztetni kell és a mérgező anyagok százalékaránya nem szabad, hogy túllépje az egészséget veszélyeztető szintet. A jó szellőzést biztosítja a legalább 30-szor nagyobb helység (köbméterben), mint a helységben működő összes fűtőberendezés névleges teljesítménye (kilowattban), ha be van biztosítva a szokásos légkeringés ablakokkal, ajtókkal és már nyílásokkal, melyek felülete (négyzetméterben) nem lehet kisebb mint az össz névleges teljesítmény 0,3 % (kilowattban). A szellőzőcső minimális keresztmetszete 225 cm / kW.



## A készülék csatlakoztatása

A munka kezdete előtt szükséges csatolni a gázcsövet és a 230V segédtelepet.

- A nyomáscsökkentő anyája balmenetes, mielőtt csatlakoztatja, győződjön meg arról, hogy a gázpalacknak van szigetelése, ha ezt nem teszi meg, szivárogni fog a gáz!
- Húzza be a nyomáscsökkentő anyáját a palack pereméhez, ne használjon túl nagy erőt, nehogy megsértse a gumiszigetelést.
- A csatlakoztató csövet csavarozza a melegítőhöz, a palack csatolása nem kíván szigetelő gumit.
- Üzembehelyezés előtt szükséges a csatlakozások szorosságának ellenőrzése speciális készítménnyel vagy szappanos vízzel. A gázszivárgás rendkívül veszélyes!
- Ha a csatlakozások szorosak, hozzá lehet látni az üzembe helyezéshez.

## Melegítő elindítása

A melegítőt akkor lehet elindítani, ha minden biztonsági feltétel, ami ebben a használati útmutatóban leírt, teljesítve van.

**VIGYÁZZ:** szigorúan tilos felügyelet nélkül hagyni a melegítőt!

## Melegítők vezérlőberendezés nélkül

1. Nyissa ki a gázpalack szelepét.
2. Ellenőrizze a csatlakozások szigeteltségét. A fogyasztási gázokat csak THT anyag hozzáadásával hoznak forgalomba, amely a jellegzetes szagért felel.
3. Csatolja a tápkábelt a 230V hálózatba.
4. Állítsa a főkapcsolót "I" helyzetbe.
5. Nyomja le a 3 szelepet jobb kézzel.
6. Nyomja le a 1 gyújtót bal kézzel.
7. Miután meggyulladt, tartsa a 3 szelepet néhány másodpercig, majd engedje el.



A hatékony melegítő egyenletesen fog dolgozni, az engedélyezett folyamatos üzemeltetési idő nem haladhatja túl az 1 órát. Ez idő letelte után kapcsolja ki a melegítőt majd erőteljes szellőztetéssel cserélje le a levegőt a helységben.

Gátolja meg a segéd tápegység lekapcsolását, ha a melegítő működik! A tápforrás hirtelen megszűnése a ventilátor lekapcsolásához vezet, amelynek feladata a melegítő belső terének hűtése folyamat közben.

## Melegítő vezérlőegységgel

1. Nyissa ki a gázpalack szelepét
2. Ellenőrizze a csatlakozások szigeteltségét. A fogyasztási gázokat csak THT anyag hozzáadásával hoznak forgalomba, amely a jellegzetes szagért felel.
3. Csatolja a segéd tápkábelt a 230V hálózatra.
4. A billenőkapcsolónak két "I" helyzete van – üzemmód ventilátor rezsimben, az égő nem indul el. "II" – üzemmód melegítő rezsimben, az égőfej automatikusan elindul a beállított hőfoktól függően.
5. Állítsa a kapcsolót a "II" helyzetbe.
6. A hőszabályzó gomb segítségével állítsa be a kívánt értéket. A jobb kijelző mutatja a környező hőmérsékletet, a bal kijelző mutatja a beállított hőmérsékletet.



A melegítő automatikusan bekapcsol, ha a környező hőmérséklet a beállított érték alá esik.

**MEGJEGYZÉS:** Ha a berendezés rendelkezik is vezérléssel, amely irányítja a készülék működését, szigorúan tilos a bekapcsolt szerkezetet felügyelet nélkül hagyni !

A berendezés rendelkezik újraindító gombbal, ha a vezérlő gomb nem reagál, azt jelenti, a vezérlő leállt. Ezután meg kell nyomni az újraindító gombot, amivel a rendszer újraindul.

## Melegítő lekapcsolása

1. Zárja el a gázpalack szelepét.
2. Ne csatolja le a segéd tápforrást, szükséges, hogy a ventilátor néhány tíz másodpercig működjön a láng kialvása után. A légmozgás hatékonyan hűti az égőfejet és az égéskamrát.
3. Kihűlés után csatolja le a segéd tápkábelt.

## Tárolás / Karbantartás

A berendezést évente egyszer le kell ellenőriztetni. Bármilyen karbantartási művelet megkezdése előtt feltétlenül szükséges áramtalanítani a berendezést. Javítást és tisztítást kizárólag szakképzett szakemberek végezhetnek, a gyártó által megjelölt helyeken.

A berendezést rendszeren kellene tisztítani és ellenőrizni. Mielőtt megkezdik ezt a tevékenységet, fontos áramtalanítani a berendezést és elzárni a gázpalack szelepét. A karbantartás főleg az égőfej kimenetének tisztításán, esetleg az elhasználódott szórófej vagy csővezeték cseréjén alapul. Bármilyen szerviz, javítás vagy karbantartás után feltétlenül szükséges a gázvezeték tömítését ellenőrizni. Mielőtt üzembe helyezné a berendezést, javítsa ki a szigetelés esetleges hiányosságait.

Ha a melegítőt hosszabb ideig nem használták, mielőtt elraktározná, végezzen egy általános karbantartást, tisztítsa le a borítást kímélő tisztítószerezrel (víz és szappan). A berendezést száraz és pormentes helyen kell tárolni, nedvességtől védve. Mielőtt újra beindítaná a berendezést, ellenőrizze le a gázvezeték szigetelését és az elektromos csatlakozás hatékonyságát. Ha bármilyen kételye van, lépjen kapcsolatba az eladóval vagy a gyártóval, és kérjen műszaki konzultációt.

## Gázpalack cseréje (kint vigye végbe):

1. A csere csak kültéren lehetséges.
2. Soha ne csavarja le a nyomáscsökkentőt, ha a palackon a szelep a „nyitott” pozícióban van.
3. Csatolja le a nyomáscsökkentőt a palackról.
4. Ellenőrizze le a palack tömítését, ha szükséges, cserélje le.
5. Csatolja be az új palackot.
6. Csináljon szigetelés próbát.

Rozsdás, benyomott falú vagy sérült gázpalackok veszélyesek lehetnek, és a gázszolgáltató kötelessége leellenőrizni őket. Henger, amelynek sérült menetű csatlakozója van, nem használható. A gázpalack cseréjét robbanásveszély mentes környezetben csinálja.

Mialatt a melegítő üzemel, feltétlenül szükséges a palackot függőleges helyzetben tartani. Helyzetváltozás, vagy a palack szelepének elfordítása lefelé megszakítja a melegítő működését, sérülhet a nyomáscsökkentő és extrém esetekben balesetet okozhat.

## Saját hibaeltávolítás

Probléma	Ok	Megoldás
A melegítő nem indul.	Nincs segéd tápforrás.	Ellenőrizze a melegítő csatlakozását az áramforráshoz.
A melegítő nem gyújtja be az égőfejet.	A gázszelep nem lett kinyitva. Kiürült a gázpalack.	Ellenőrizze le a gázszelepet. Ellenőrizze a gáz mennyiségét a palackban.
A melegítő működés közben kikapcsolódik.	A gázpalack kiürülése, áramkiesés. Termosztát működése.	Cserélje ki a palackot, ellenőrizze a segéd tápforrást.