

## Maliarska bezvzduchová striekacia pištoľ 1100W



**Návod na použitie**

## Vysvetlenie piktogramov



- 1 - Používajte ochranné okuliare
- 2 - Používajte ochranu sluchu
- 3 - Používajte úplnú kombinézu
- 4 - Po práci si vždy umyte ruky
- 5 - Pracujte v maske proti prachu
- 6 - Používajte pracovné rukavice
- 7 - Pred začatím operácie si prečítajte obsah operácie
- 8 - Produkt je v súlade s predpismi EÚ

**POZOR:** Striktno dodržiavajte odporúčania a ochranné opatrenia uvedené výrobcom nastriekaného prípravku!

### Vážený zákazník!

Ďakujeme za zakúpenie nášho produktu, prajeme vám spokojnosť s jeho používaním.

Stali ste sa majiteľom piestovej jednotky na lakovanie striekaním. Táto jednotka sa vyznačuje ľahkým používaním a jednoduchou obsluhou. Aj keď je jeho použitie jednoduché, jeho prevádzka musí zodpovedať požiadavkám uvedeným v tejto príručke a predpisom o ochrane zdravia a bezpečnosti platným v oblasti, kde sa používa.

Správne použitie výrobku predlžuje jeho životnosť, zaisťuje bezpečnosť a umožňuje dosiahnuť uspokojivé výsledky počas lakovania. Výrobca nie je zodpovedný za škody spôsobené chybami v elektroinštalácii, nesprávnym používaním alebo nedodržaním pokynov v návode na obsluhu.

VÝSTRAHA! Existuje riziko požiaru, úrazu elektrickým prúdom alebo zranenia vás alebo iných osôb. Pri používaní elektrických prístrojov vždy dodržiavajte bezpečnostné pokyny uvedené v návode na obsluhu.

**Nikdy nepoužívajte prístroj s prípravkami obsahujúcimi dichlórmetán.**

## **1. Všeobecné bezpečnostné pravidlá**

Prečítajte si všetky bezpečnostné informácie a pokyny. Nedodržanie bezpečnostných pokynov môže mať za následok zásah elektrickým prúdom, požiar alebo vážne zranenie.

### **I. Pracovná pozícia**

- a) Udržujte pracovisko čisté a v dobrom poriadku. Neporiadok a neosvetlené pracovné oblasti môžu viesť k nehodám. Zaistite, aby bolo pracovisko správne osvetlené.
- b) Nepracujte v horľavom alebo výbušnom prostredí.
- c) Udržujte deti a ľudí mimo miest, kde sa pracuje s elektrickým náradím.

### **II. Elektrická bezpečnosť - zabráňte riziku úrazu elektrickým prúdom**

- a) Zástrčky elektrického náradia by mali zodpovedať zásuvke. Na zástrčke nie je dovolené robiť žiadne zmeny ani úpravy. Nepoužívajte adaptéry pre zariadenia s ochranným uzemnením. Neupravené zástrčky a zodpovedajúce zásuvky znižujú riziko úrazu elektrickým prúdom
- b) Nevystavujte prístroj dažďu alebo vlhkosti.

### **III. Osobná bezpečnosť**

- a) Používajte zdravý rozum, predvídavosť a zodpovednosť. Nepoužívajte elektrické náradie, ak ste unavení alebo pod vplyvom látok, ako sú drogy, alkohol a lieky.
- b) Noste ochranný odev.
- c) Pred zdvihnutím, prenášaním alebo použitím sa uistite, či je vypínač v polohe vypnuté.
- d) Primerane sa oblečte. Nenoste voľné oblečenie alebo šperky.
- e) Nesmiete upadnúť do rutiny, môže to mať za následok ignorovanie pravidiel bezpečného používania zariadenia.

f) Za žiadnych okolností nesmerujte prúd na pokožku, tlak generovaný jednotkou ľahko roztrhne pokožku načerpaním farby do rany.

#### **IV. Aplikácia, použitie a starostlivosť o elektrické náradie**

1. Preťaženie zariadenia je prísne zakázané, používajte ho iba na konkrétne aplikácie v príslušnom rozsahu výkonu
2. Pred nastavovaním prístroja alebo výmenou komponentov vytiahnite zástrčku zo zásuvky.
3. Nikdy nepoužívajte pištoľ na nanášanie horľavých látok.
4. Nikdy nechytajte tlakové hadice, ich únik bude mať za následok poranenie pokožky!

**POZOR:** Pred plnením si prečítajte leták pripojený k prostriedku, ktorý chcete nastriekať. Pištoľou sa môžu striekať iba prostriedky, o ktorých je známe, že majú k dispozícii kartu s rizikom. Nikdy nestriekajte výrobok, pre ktorý nepoznáte nebezpečenstvo!

#### **V. Bezpečnostné pokyny špecifické pre elektrické postrekovače farieb**

- a) Chráňte dýchacie cesty maskou. Vdychovanie výparov farieb a rozpúšťadiel je zdraviu škodlivé.
- b) Počas procesu lakovania je na pracovisku zakázané fajčiť a / alebo zapalovať oheň.
- c) Udržujte optimálne vetranie miestnosti, v ktorej pracujete.
- c) Nepoužívajte drôt ani iné ostré predmety na akékoľvek činnosti spojené s tryskou, pretože by ju mohli poškodiť, čo by ovplyvnilo kvalitu maľovania.
- d) Ak pištoľ umývate rozpúšťadlom, neponárajte ju do nej dlhšie, ako je potrebné.
- e) Pištoľ nerozoberajte, keď je farba suchá a lepí sa na kryt.
- f) Nikdy nejedzte a neskladujte jedlo v maľovanej miestnosti.
- g) Ak sú časti motora poškodené a je potrebné ich vymeniť, neopravujte svojpomocne, pretože by mohlo dôjsť k poraneniu. Opravy by mal vykonávať odborný pracovník, zariadenie sami nerozoberajte.

## 2. Opis zariadenia a technické parametre

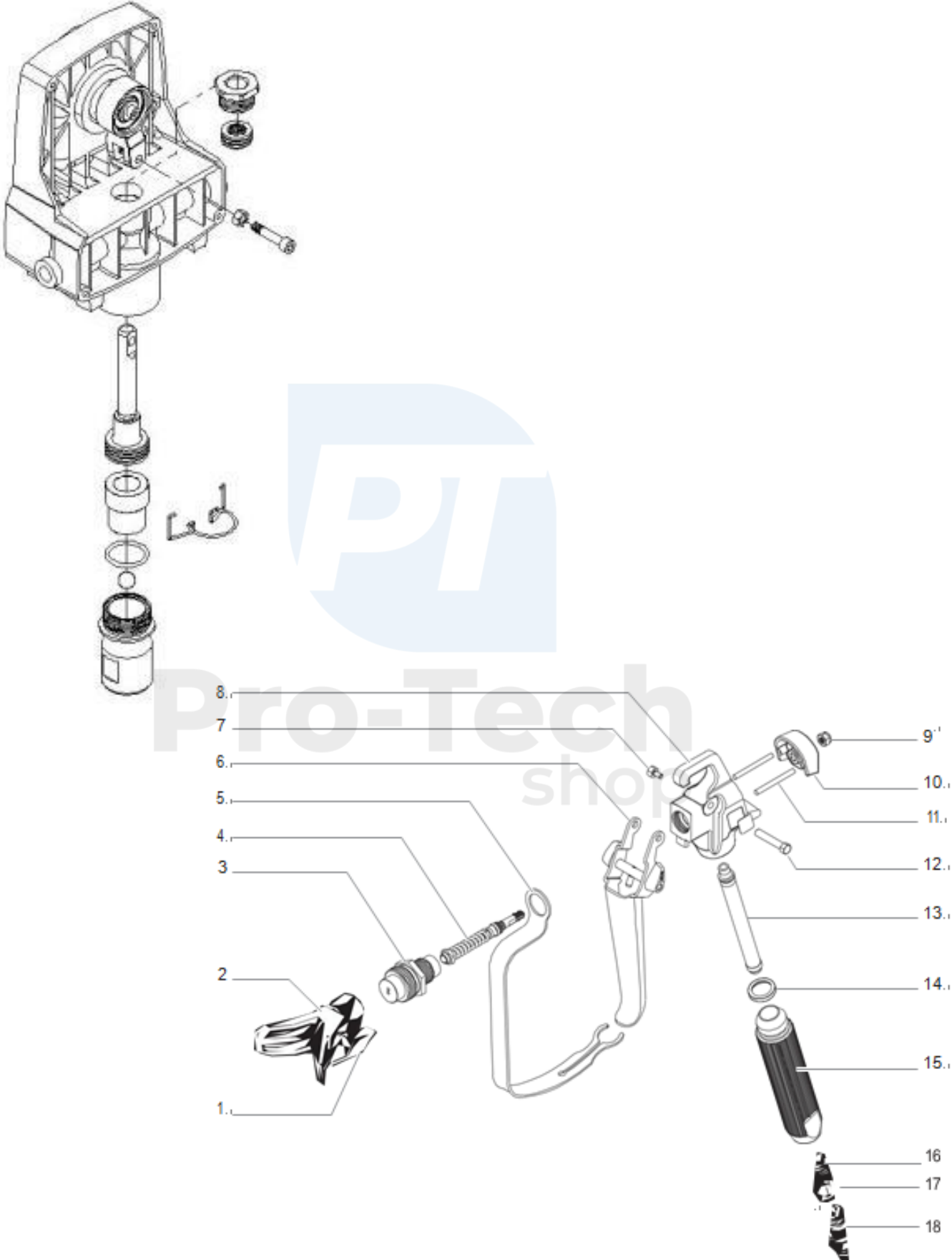
Uvedené hodnoty vibrácií a hluku sú pre nový nástroj používaný spôsobom, ktorý je v súlade s vychýlením. Tieto hodnoty je možné použiť na porovnanie s iným zariadením. V prípade opotrebenia a nesprávneho použitia sa tieto hodnoty zvýšia!

|                            | Hodnota | Jednotka |
|----------------------------|---------|----------|
| Model:                     | M80636  |          |
| Napájacie napätie:         | 230     | V        |
| Trieda izolácie            |         | II       |
| Trieda ochrany             |         | IP68     |
| Otáčky motora:             | 28500   | Ot/min   |
| Pracovný tlak:             | 210     | Bar      |
| Výkon:                     | 1,5     | L/min    |
| Postrekovacia vzdialenosť: | 250     | mm       |
| Váha                       | 8,9     | kg       |

**2.1. Účel:** Piestová lakovacia jednotka na lakovanie striekaním je vhodná na nanášanie farieb na automobily, nábytok, stroje, doplnky a zariadenia, lakovanie budov atď.

Pro-Tech  
shop

Diagram



**POZOR!** Prístroj, obsah balenia a obal nie sú určené na zábavu! Chráňte pred deťmi!  
Nebezpečenstvo prehltnutia častí alebo zadusenía.

## Vonkajší popis



### 2.3 Pred spustením

Predtým, ako začnete so zariadením pracovať alebo s ním budete pracovať, najskôr ho vypnite a odpojte od elektrickej zásuvky.

### 2.4 Príprava pracoviska

Pred maľovaním by mal byť predovšetkým povrch okolo pracoviska chránený pred nečistotami. Predmet alebo povrch, ktorý sa má natrieť, musí byť suchý a zbavený nečistôt, t. j. odmastený a čistý.

### 3. Správne použitie zariadenia

**Pozor!** Pred pripojením lakovacej jednotky k elektrickej sieti sa uistite, či sú parametre elektrickej siete v súlade s prevádzkovými parametrami zariadenia.

**Pozor!** Pred pripojením zariadenia k elektrickej sieti sa uistite, či sú všetky hadice pripojené a či je prepínač v polohe 0.

#### 3.1 Viskozita náteru

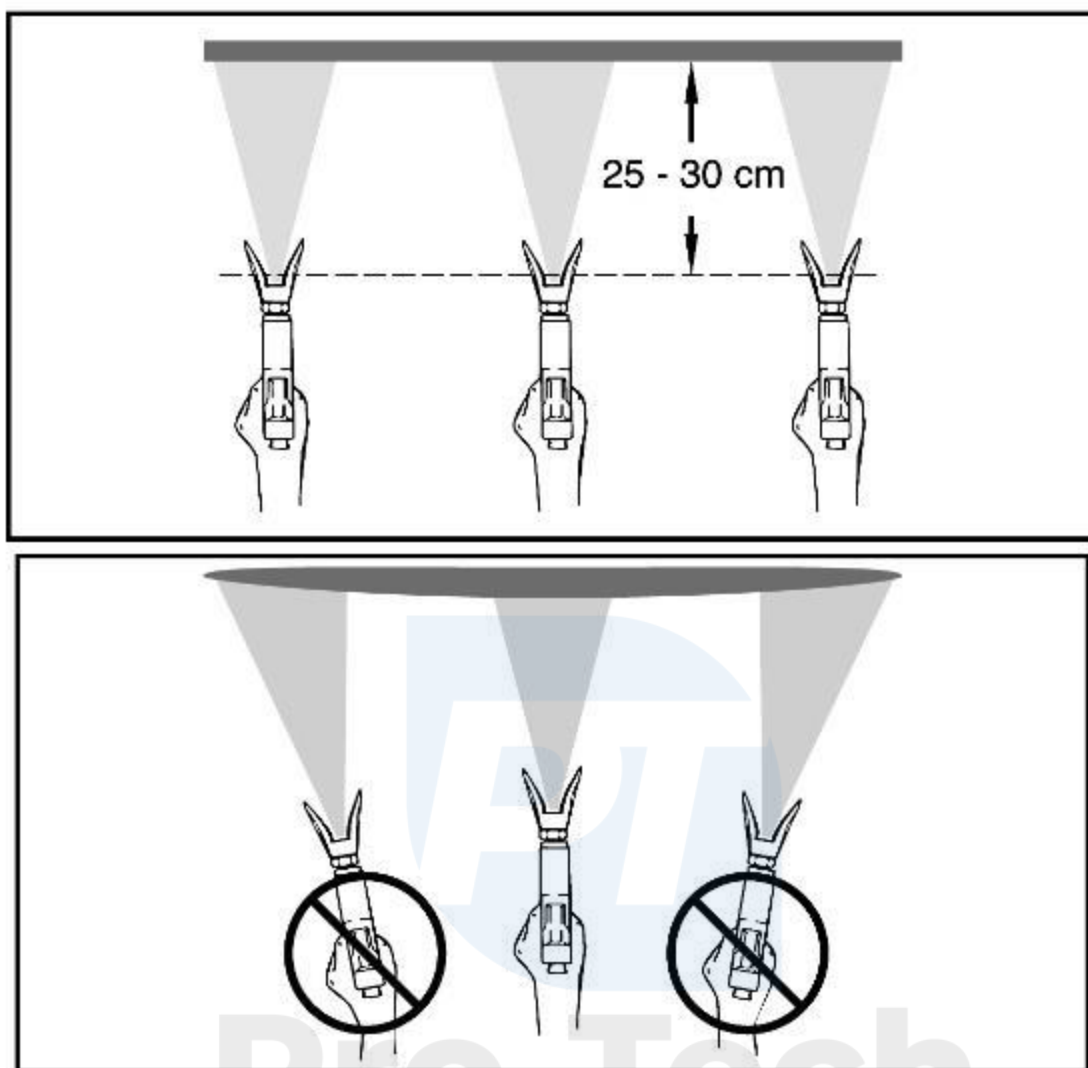
Rôzne prevádzkové podmienky si vyžadujú inú viskozitu povlaku. Najvhodnejšia viskozita farby je  $18 \pm 2$  sekundy (čas potrebný na vyliatie kvapaliny z viskozimetra) a všeobecne by mala tekutina vytekať do 40-60 sekúnd.



#### 3.2 Rozprašovacia vzdialenosť

Vzdialenosť medzi pištoľou a povrchom / predmetom, ktorý sa má nastriekať farbou, by mala byť asi 200 mm, príliš malá alebo veľká vzdialenosť nemusí byť dostatočná.



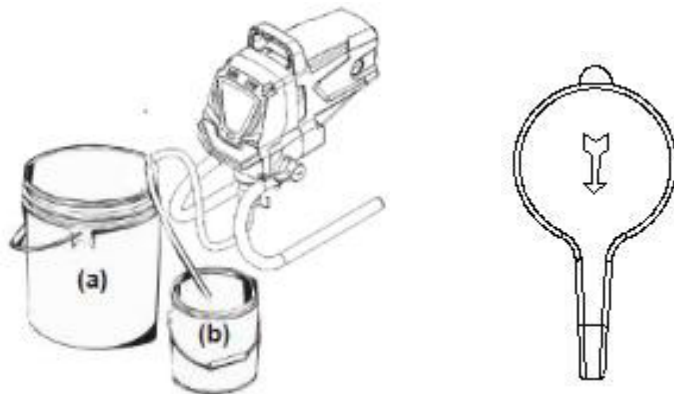


### 3.3 Prečistenie systému

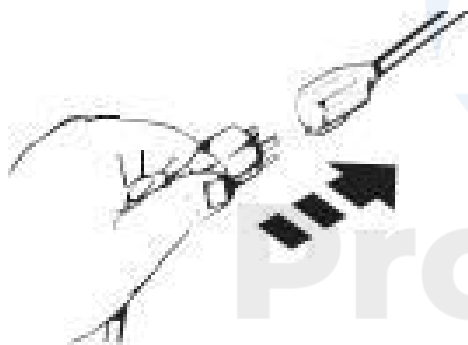
1. Vložte saciu hadicu do nádoby na farbu, prepadovú hadicu vložte do samostatnej nádoby



2. Otočte prepúšťací gombík do otvorenej polohy.

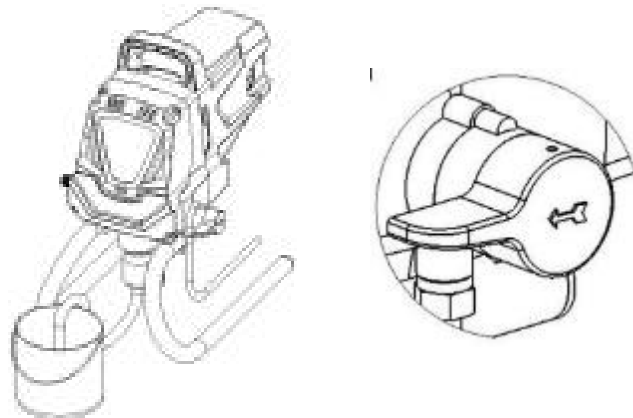


3. Pripojte napájanie zariadenia



Čerpadlo začne pumpovať farbu cez prepadovú hadicu, počkajte, kým prestane bublanie.

4. Vypnite čerpadlo, otočte prepadový ventil do zatvorenej polohy, prepadovú hadicu vložte do nádrže na farbu. Môžete začať pracovať.



### 3.4 Úprava rýchlosti vypúšťania farby

Pomocou regulátora tlaku je možné regulovať výstup prášku znížením alebo zvýšením tlaku. Tlak je možné zistiť na manometri pripevnenom k bloku čerpadla.

### 3.5 Proces maľovania

a) Pri maľovaní by mala byť pištoľ vedená rovnobežne s povrchom / predmetom, ktorý sa má natrieť.

#### **POZOR!**

Za žiadnych okolností by ste nemali namieriť striekaciu pištoľ alebo farbu na seba, okoloidúcich a zvieratá, pretože by to mohlo ohroziť zdravie alebo život.

c) správne vedte pištoľ vo vzťahu k natretému povrchu.

## 4. Čistenie a údržba

**POZOR!** Pred začatím akýchkoľvek údržbárskych alebo čistiacich prác prístroj vypnite a vytiahnite zástrčku zo zásuvky!

**NEBEZPEČENSTVO!** : Pred odpojením vysokotlakovej hadice po zastavení motora stlačte spúšť pištole, uvoľní sa tlak v hadici.

### 4.1 Prepláchnutie čerpadla

Po ukončení práce, ako aj v prípade zmeny farby nanesej farby čerpadlo a vysokotlakové vedenie agregátu dôkladne vyčistite.

1. Vložte saciu hadicu do nádrže s čistou vodou alebo rozpúšťadlom

(v závislosti od použitej farby by sa médium malo zvoliť vhodné na jeho riedenie, v prípade vodou riediteľnej farby to bude voda, v prípade lakov to bude vhodné pre typ riedidla)

2. Prepádovú hadicu vložte do samostatnej nádoby.

3. Prepúšťací ventil nastavte do otvorenej polohy (otočte doľava)

4. Naštartujte motor generátora

Pokračujte v čerpaní, kým z prepádovej hadice nevyjde čisté médium.

5. Zatvorte prepádový ventil a kvapalina sa načerpá do vysokotlakovej hadice.  
Spúšťovou pištoľou opláchnite zvyšky farby z tlakového potrubia, pištole a trysky.

#### 4.2 Čistenie pištole

Po opláchnutí vyčistite pištoľ štetcom a vhodným riedidlom.

### 5. Skladovanie

Po vyčistení by mala byť lakovacia jednotka uložená na suchom mieste, nevystavené slnečnému žiareniu. Nikdy nenechajte kontaminované zariadenie, mohlo by ho trvale poškodiť.

Ak je agregát skladovaný dlhšie ako 3 týždne, mal by sa použiť konzervačný prostriedok pre membránové agregáty.

### 6 Problémy a ich riešenia

| Problém  | Príčina   | Riešenie   |
|--|---|--|
| Motor sa nenašartuje                             | <ol style="list-style-type: none"> <li>1. Napájacie napätie je príliš nízke.</li> <li>2. Spínač je vypnutý</li> <li>3. Farba v čerpadle zaschla</li> </ol>            | <ol style="list-style-type: none"> <li>1. Skontrolujte napájacie napätie</li> <li>2. Skontrolujte polohu spínača</li> <li>3. Vyčistite čerpadlo</li> </ol>             |
| Nenasáva farbu                                   | <ol style="list-style-type: none"> <li>1. Sací filter je upchatý</li> <li>2. Únik v potrubí</li> <li>3. Porucha membrány</li> </ol>                                   | <ol style="list-style-type: none"> <li>1. Vyčistite alebo vymeňte sací filter</li> <li>2. Skontrolujte pripojenie sacej hadice</li> <li>3. Vymeňte membránu</li> </ol> |
| Stroj nasáva farbu, ale nedosahuje pracovný tlak | <ol style="list-style-type: none"> <li>1. Prepádový ventil nie je zatvorený</li> <li>2. Vstupný ventil je znečistený</li> <li>3. Membrána je poškodená</li> </ol>     | <ol style="list-style-type: none"> <li>1. Dotiahnite prepádový ventil</li> <li>2. Vyčistite sacie a výfukové ventily.</li> <li>3. Vymeňte membránu.</li> </ol>         |
| Pokles tlaku pri stlačení spúšte                 | <ol style="list-style-type: none"> <li>1. Tryska je príliš veľká alebo poškodená</li> <li>2. Farba je príliš hustá</li> <li>3. Žiadna tesnosť sacej hadice</li> </ol> | <ol style="list-style-type: none"> <li>1. Vymeňte hrot</li> <li>2. Zriedte farbu</li> <li>3. Utesnite sáciu hadicu</li> </ol>  |
| Slabá atomizácia                                 | Opotrebovaná tryska   | Vymeňte trysky   |

# LÉGTELEN FESTÉKSZÓRÓ PISZTOLY 1100W



*Használati útmutató*

Piktogramok magyarázata, veszélyszimbólunok:



1 – Viseljen védőszemüveget

2 – Viseljen hallásvédőt/ hallásvédő fültokot

3 – Viseljen teljes védőruhát

4 – Munkavégzés előtt/után mosson kezet

5 – Viseljen védőmaszkot (por és részecskeszűrő maszk ajánlott)

6 - Munkakesztyű használata ajánlott

7 – mielőtt a műveletekhez kezdene olvassa el a használati útmutatót

8 – A termék megfelel az EU előírásainak

**FIGYELEM!** : Szigorúan tartsa be a festékszóró pisztoly termék gyártójának ajánlásait és óvintézkedéseit!

*Tisztelt Vásárlónk!*

Köszönjük, hogy termékünket vásárolta, elégedettségét kívánjuk Önnek használatával.

Ön egy dugattyús festékszóró egység tulajdonosa lett. Ez az egység könnyen használható és egyszerűen kezelhető. Annak ellenére, hogy könnyen használható, működtetésének meg kell felelnie az ebben a kézikönyvben meghatározott követelményeknek, valamint a felhasználási területen érvényes egészségügyi és biztonsági előírásoknak.

A termék megfelelő használata meghosszabbítja annak élettartamát, biztosítja biztonságos használatát és lehetővé teszi, hogy kielégítő eredményt érjen el a festés során. A gyártó nem vállal felelősséget az utólagos elektromos szerelés hibájából, nem rendeltetésszerű használatból vagy a használati utasításban foglaltak be nem tartásából eredő károkért.

**FIGYELEM!** Tűz, áramütés vagy személyi sérülés lehetséges veszélye áll fenn. Elektromos készülékek használatakor mindig tartsa be a használati utasításban szereplő biztonsági előírásokat!

Soha ne használja a készüléket diklórometánt tartalmazó termékekkel.

## **1. Általános biztonsági szabályok**

Olvasson el minden biztonsági információt és utasítást. A használati útmatotó el nem olvasása/figyelmetlen elolvasása sérülésekhez vezethet a termék használata közben. A biztonsági utasítások be nem tartása áramütéshez, tűz keletkezéséhez vagy súlyos sérülésekhez vezethet.

### **I. Munkaköri szabályzat**

a) Tartsa tisztán és rendben a munkavégzés helyét. A rendetlenség és a kivilágítatlan munkaterületek balesetekhez vezethetnek. Győződjön meg arról, hogy a munkavégzés helye megfelelően megvilágított, száraz és portalan.

b) Ne dolgozzon gyúlékony vagy robbanásveszélyes környezetben.

c) Tartsa távol a gyermekeket és a munkavégzéshez nem tartozó embereket az elektromos szerszámoktól.

## **II. Elektromos biztonsági szabályzat – kerülje az áramütés veszélyét**

- a) Az elektromos szerszám csatlakozóinak illeszkedniük kell a konnektorhoz. A csatlakozón semmilyen változtatás vagy módosítás nem végezhető. Ne használjon adaptereket védőföldelési eszközökhöz. A nem módosított dugók és a termékekhez illő aljzatok csökkentik az áramütés kockázatát.
- b) Ne tegye ki a készüléket esőnek vagy bármilyen nedvességnek.

## **III. Személyi biztonság**

- a) Ne használjon elektromos szerszámot, ha fáradt vagy kábítószert, alkoholt vagy gyógyszereket használ. Felelősséggel használja a készüléket.
- b) Viseljen védőruházatot.
- c) Felemelés, szállítás vagy használat előtt győződjön meg arról, hogy a kapcsoló „kikapcsolt” állásban van.
- d) Öltözz fel megfelelően. Ne viseljen bő ruhát, ékszereket, napszemüveget vagy szakadt/lyukas öltözetet.
- e) Nem szabad csupán tapasztalatainkra hagyatkozni, ez a készülék biztonságos használatára vonatkozó szabályok figyelmen kívül hagyását eredményezheti. Bármelyik szakember tévedhet, használat előtt figyelmesen olvassa el a használati útmutatót.
- f) Semmilyen körülmények között ne irányítsa a festékszórót önmagára és más személyekre. Az egység által generált nyomás könnyen felszakítja a bőrt és más sérülések okozhat.

## **IV. Elektromos szerszámok alkalmazása, használata és gondozása**

1. Az eszköz túlterhelése szigorúan tilos, csak meghatározott alkalmazásokhoz használja a megfelelő teljesítménytartományban.
2. Húzza ki a dugót a konnektorból, mielőtt beállítaná a készüléket vagy kicserélné az alkatrészeket. A módosításokat sosem áram alatt lévő eszközön végezze!



3. Soha ne használja a pisztolyt gyúlékony anyagok felvitelére.

4. Soha ne fogja meg a nyomótömlőket, mert szivárgásuk bőrérzékenységet/bőrsérüléseket okozhat!

**VIGYÁZAT:** Töltés előtt olvassa el a permetezni kívánt termékhez mellékelt tájékoztatót. Csak olyan eszközöket szabad permetezni a pisztollyal, amelyekről ismert, hogy milyen műveleteket lehetséges rajtuk végezni. Soha ne permetezzen olyan terméket, amelynek veszélyét nem ismeri!

#### **V. Az elektromos festékszórókra vonatkozó biztonsági előírások**

a) Védje a légutakat maszkkal. A festékgőzök és oldószerek belégzése káros az egészségre.

b) A festés ideje alatt a munkahelyen dohányozni és/vagy tüzet gyújtani tilos.

c) Tartsa fenn az optimális szellőzést a helyiségben, ahol dolgozik.

c) Ne használjon drótot vagy más éles tárgyat a fúvókával kapcsolatos tevékenységhez, mert az károsíthatja azt, ami befolyásolhatja a festés minőségét.

d) Ha a pisztolyt oldószerral mossa, ne tartsa a pisztolyt a szükségesnél hosszabb ideig a folyadékba.

e) Ne szerelje szét a pisztolyt, ha a festék megszáradt és hozzáragadt a burkolathoz.

f) Soha ne egyen/igyon és ne tároljon élelmiszert a frissen festett helyiségben.

g) Ha a motor részei megsérülnek és ki kell cserélni, ne javítsa meg őket saját maga, mert sérülést okozhat. A javítást szakembernek kell elvégeznie, ne szerelje szét saját maga a készüléket. A garanciai ideje alatt a gyártóhoz fordulhat a termék javítása érdekében.

## 2. Berendezés leírása és műszaki paraméterei

A termék a rezgés- és zajértékeket szempontjából megfelelő az EU szabályzatának. Az adatok összhangban vannak a termék által produkált paraméterekkel. A paraméterek új termékekre vonatkoznak. Ezek az értékek megnövekedhetnek kopás és helytelen használat esetén!

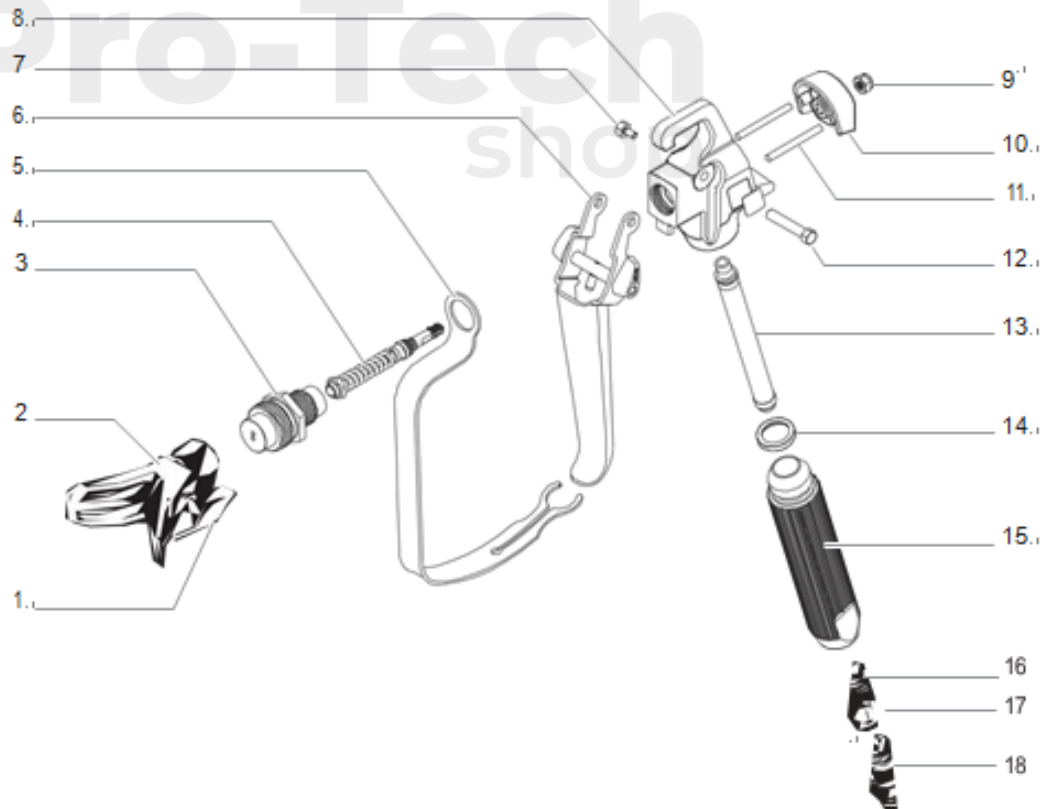
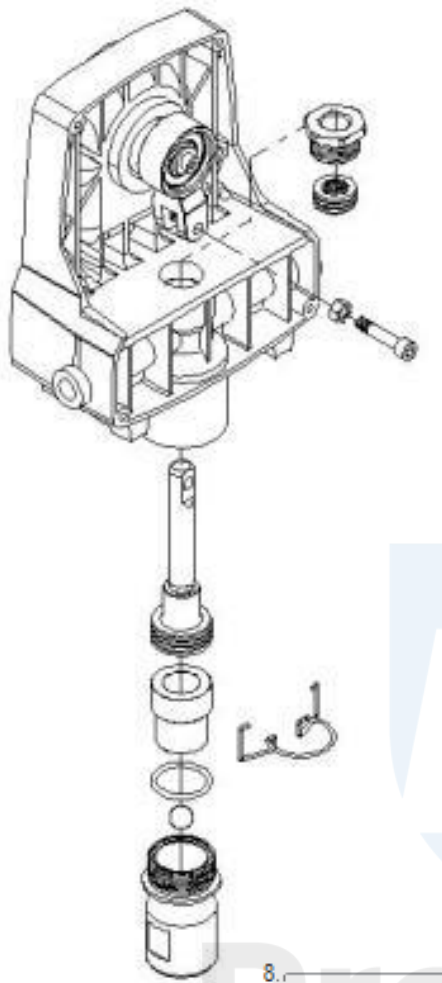
|                       | érték  | egység |
|-----------------------|--------|--------|
| Modell:               | M80636 |        |
| Tápfeszültség:        | 230    | V      |
| Trieda izolácie:      |        | II     |
| Szigetelési osztály:  |        | IP68   |
| Fordulatszám:         | 28500  | Ot/min |
| Nyomás:               | 210    | Bar    |
| Teljesítmény_         | 1,5    | L/min  |
| Permetezési távolság: | 250    | mm     |
| Súly:                 | 8,9    | kg     |

### 2.1. Cél

A dugattyús festékszóró egység alkalmas autók, bútorok, gépek, tartozékok és berendezések felületeinek festésére, épületek/falak lefestésére stb.

Pro-Tech  
shop

Ábrák



**FIGYELEM!** A készülék, a csomag tartalma és a csomagolás nem szórakoztatásra szolgál!  
Gyermekektől távol tartandó! Egyes elemeg véletlenszerű lenyelése fulladáshoz vezethet.

### Külső leírás

#### Külső leírás

Magasnyomás tömlő

Szénkefék  
burkolata

Túlfolyó szelep

Szórófej

Nyomópisztoly

Szívótömlő



Pro-Tech  
shop

### **2.3 Munkavégzés előtt**

A berendezés használata vagy működtetése előtt először kapcsolja ki (tegye 0 állásba) a terméket. Mindig kikapcsolt módban indítsa el, sosem konnenkorba való bedugással indítsa.

### **2.4 Munkahelyi folyamatok**

Festés előtt a munkahely körüli felületet védeni kell a szennyeződésektől. A festendő tárgynak vagy felületnek száraznak és szennyeződéstől mentesnek kell lennie, pl. j. zsírtalanított és tiszta.

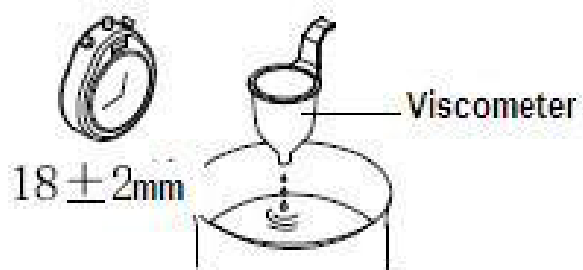
## **3. A készülék rendeltetésszerű használata**

Figyelem! Mielőtt a festőegységet a hálózatra csatlakoztatná, győződjön meg arról, hogy a hálózati paraméterek megfelelnek a készülék működési paramétereinek.

Figyelem! Mielőtt a készüléket az elektromos hálózathoz csatlakoztatja, győződjön meg arról, hogy minden tömlő csatlakoztatva van, és a kapcsoló 0 állásban van.

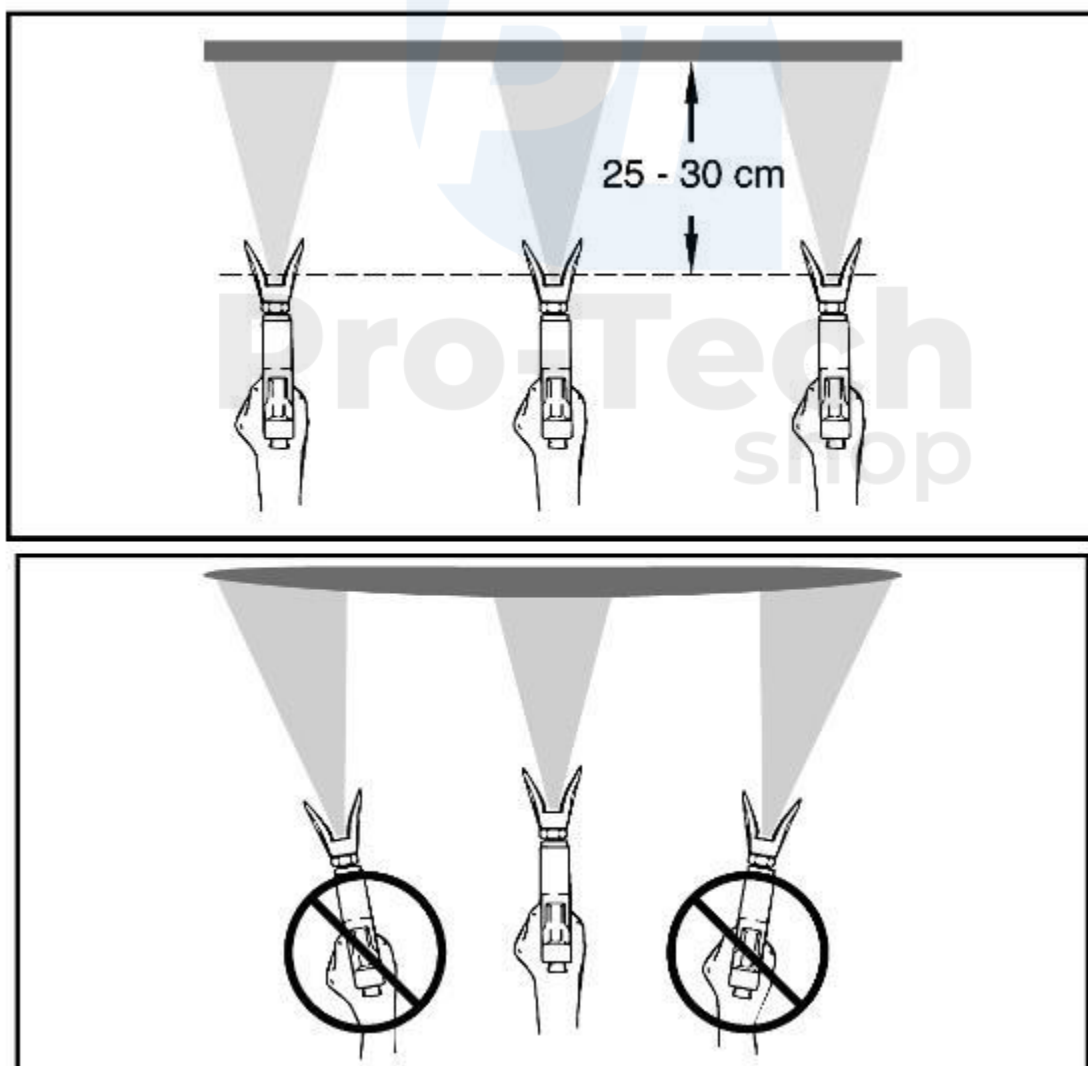
### **3.1 Bevonat viszkozitása**

A különböző működési feltételek eltérő bevonat viszkozitást igényelnek. A legalkalmasabb színviszkozitás 18 +/- 2 másodperc (a folyadék viszkoziméterből való kiöntéséhez szükséges idő), és általában a folyadéknak 40-60 másodpercen belül kell kifolynia.



### 3.2 Permetezési távolság

A pisztoly és a permetezendő felület/tárgy közötti távolság kb. 200 mm legyen, azonban előfordulhat, hogy ez a távolság nem elegendő (túl kicsi vagy túl nagy).



### 3.3 Rendszertisztítás

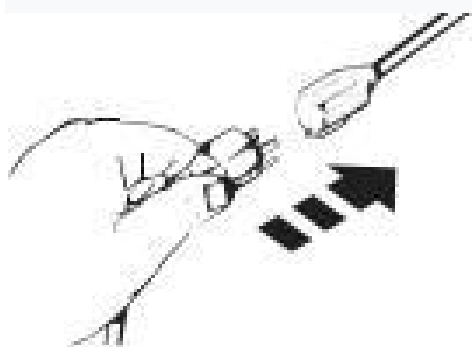
1. Helyezze a szívótömlőt a festéktartályba, a túlfolyótömlőt pedig egy külön tartályba



2. Fordítsa a kioldó gombot nyitott helyzetbe.

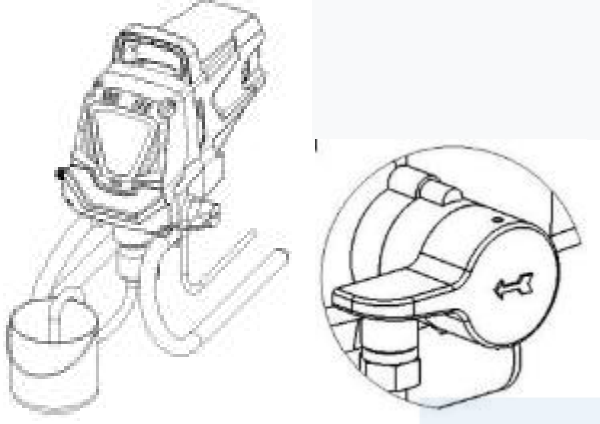


3. Csatlakoztassa a készüléket áramellátáshoz



A szivattyú elkezd pumpálni a festéket a túlfolyó tömlőn keresztül, várjon, amíg a buborékolás megszűnik.

4. Kapcsolja ki a szivattyút, fordítsa el a túlfolyószelepet zárt helyzetbe, helyezze be a túlfolyótömlőt a festéktartályba. Elkezdhet dolgozni, jó munkát!



### 3.4 A színikibocsátási sebesség beállítása

A nyomásszabályozó segítségével lehetőség van a porkibocsátás szabályozására a nyomás csökkentésével vagy növelésével. A nyomás a szivattyúblokkhoz rögzített manométeren határozható meg.

### 3.5 A festési folyamat

Festéskor a pisztolyt a festendő felülettel/tárggyal párhuzamosan kell vezetni.

**FIGYELEM!**

Semmilyen körülmények között ne irányítsa a szórópisztolyt vagy a festéket önmagára, járókelőkre és állatokra, mert ez egészséget vagy életet veszélyeztethet.

Megfelelően vezesse a pisztolyt a festett felülethez viszonyítva!



## 4. Tisztítás és karbantartás

### 4.1. A pisztoly megtisztítása előtt

**FIGYELEM!** Bármilyen karbantartási vagy tisztítási munka előtt kapcsolja ki a készüléket és húzza ki a csatlakozódugót a konnektorból!

**FIGYELEM, VESZÉLY!** Mielőtt lekapcsolná a nagynyomású tömlőt a motor leállítása után, nyomja meg a pisztoly ravaszát, ekkor a tömlőben lévő nyomás felszabadul.

### 4.2 A pisztoly tisztítása

Öblítés után tisztítsa meg a pisztolyt kefével és tisztításra alkalmas hígítóval.

## 5. Tárolás

Tisztítás után a festőegységet száraz helyen, napfénytől védve kell tárolnia. Soha ne hagyja szennyezett készülékét, mert az maradandó károsodást okozhat benne.

Ha az adalékanyagot 3 hétnél tovább tárolják, membrán aggregátum tartósítószerrel kell használni.

## 6. Problémák és megoldásaik

| Probléma   | Okozat   | Megoldás   |
|--|--|--|
| A motor nem indul  | <ol style="list-style-type: none"><li>1. A tápfeszültség túl alacsony</li><li>2. A kapcsoló ki van kapcsolva/<br/>a kapcsoló nem működik</li><li>3. A szivattyúban lévő festék megszáradt(beszáradt)</li></ol> | <ol style="list-style-type: none"><li>1. Ellenőrizze a tápfeszültséget</li><li>2. Ellenőrizze a kapcsoló helyzetét/működőképességét</li><li>3. Tisztítsa ki a beszáradt festéktől a szivattyút</li></ol> |
| Nem szívja fel a színt                                     | <ol style="list-style-type: none"><li>1. A szívó eltömült</li><li>2 Szivárgás a csőben</li><li>3. Membrán meghibásodás</li></ol>   | <ol style="list-style-type: none"><li>1. Tisztítsa meg vagy cserélje ki a szívószűrőt</li><li>2. Ellenőrizze a szívótömlő csatlakozását</li><li>3. Cserélje le a membránt</li></ol>                      |
| A gép felszívja a festéket, de nem éri el az üzemi nyomást | <ol style="list-style-type: none"><li>1. A túlfolyószelep nincs elzárva</li><li>2. A bemeneti szelep szennyezett</li><li>3. A membrán sérült</li></ol>   | <ol style="list-style-type: none"><li>1. Dotiahnite prepadový ventil</li><li>2. Vyčistite sacie a výfukové ventily.</li><li>3. Vymeňte membránu.</li></ol>   |
| Nyomáscsökkenés az exponáló gomb lenyomásakor              | <ol style="list-style-type: none"><li>1. A fúvóka túl nagy vagy sérült</li><li>2. A festék túl sűrű</li><li>3. A szívótömlő nincs szorosan csatlakoztatva/nincs elzárva</li></ol>                              | <ol style="list-style-type: none"><li>1. Cserélje ki</li><li>2. Hígítsa fel a festéket</li><li>3. Ellenőrizze a csatlakoztatást/zárja el a szívótömlőt</li></ol>   |
| Gyenge porlasztás  | Kopott a fúvóka  | Cserélje le a fúvókát  |