

Naftový ohrievač vzduchu s nepriamym spaľovaním 40 kW



Návod na použitie

BEZPEČNOSTNÉ PRAVIDLÁ

Kvôli vlastnej bezpečnosti a bezpečnosti ostatných si pozorne prečítajte tento návod.

NEBEZPEČENSTVO

1. Používanie benzínu je absolútne zakázané! Benzín je veľmi prchavá látka a môže spôsobiť výbuch alebo nekontrolovanú tvorbu plameňa.
2. Je zakázané používať ohrievač na miestach s horľavými parami, pretože hrozí nebezpečenstvo výbuchu a požiaru.
3. Keď je kúrenie v prevádzke, malo by sa zabezpečiť dostatočné vetranie miestnosti. Prístroj sa smie používať iba na dobre vetranom mieste a musí sa pravidelne meniť vzduch (dvakrát za hodinu). Nesprávne vetranie môže spôsobiť nedostatok kyslíka vo vzduchu, čo môže viesť k tvorbe oxidu uhoľnatého a otravám.

POZOR!

1. Nepoužívajte spreje v miestnosti, kde sa používa ohrievač. Plyn, ktorý vychádza zo spreja počas používania, môže spôsobiť požiar alebo výbuch.
2. Nepoužívajte ohrievač na miestach s horľavými prvkami, ako sú: častice papiera, drevný prach, zvyšky vlákien. Ak je takýto materiál nasávaný ohrievačom, môže vyhodiť zapálené častice z ohrievača a spôsobiť požiar.
3. Neblokujte prívod vzduchu do ohrievača. Upchatie môže spôsobiť poruchu alebo požiar.
4. Nerobte zmeny v konštrukcii prístroja svojpomocne. Môže to spôsobiť poruchu prístroja a tiež požiar.
5. Nevystavujte prístroj dažďu ani snehu. Prístroj nie je možné používať v podmienkach vysokej vlhkosti. Pred vykonaním akejkoľvek údržby odpojte zariadenie od zdroja napájania.

Všeobecné bezpečnostné podmienky na pracovisku ohrievača

1. Pracovný priestor prístroja udržiavajte čistý a upravený. Neporiadok alebo zanechanie horľavých materiálov v blízkosti prevádzky ohrievača môže spôsobiť požiar.
2. Nepracujte so zariadením v blízkosti výbušnín (horľavé plyny, prach atď.).
3. Počas prevádzky prístroja vznikajú iskry a oheň, ktorý môže spôsobiť vznietenie, ktoré následne môže viesť k požiaru.
4. Deti sa nesmú zdržiavať v blízkosti prístroja, keď sa používa. Prístroj musí byť skladovaný tak, aby bol mimo dosahu detí. Prítomnosť tretích osôb môže mať za následok stratu kontroly nad zariadením.
5. Pokiaľ je kúrenie v prevádzke, nedávajte ruky alebo sa nedotýkajte častí výstupu horúceho vzduchu. Mohlo by to mať za následok popáleniny.
6. Počas prevádzky ohrievača je zakázané zdržiavať sa priamo pred vývodom horúceho vzduchu. Môže to spôsobiť popáleniny.
7. Ako palivo by sa mal používať iba vhodný olej na napájanie ohrievačov. Odporúčaným palivom je nafta alebo ľahký vykurovací olej. Je zakázané používať iné palivo, ako je odporúčané výrobcom. Najmä je zakázané používať prchavé palivá ako benzín, rozpúšťadlá a alkoholy.

ELEKTRICKÁ BEZPEČNOSŤ

1. Zástrčka musí zodpovedať zásuvke. Je zakázané používať káble, v ktorých bola upravená zástrčka. Neupravené zástrčky a zodpovedajúce zásuvky znižujú riziko nehody.
2. Elektrická inštalácia, ku ktorej je pripojený ohrievač, musí spĺňať požiadavky na ochranu pred úrazom elektrickým prúdom. Musí byť predovšetkým vybavený správne fungujúcim ochranným uzemnením. Ak takáto inštalácia neexistuje, mala by byť vykonaná autorizovaným elektrikárom pred pripojením ohrievača.
3. Zabráňte kontaktu s uzemneným povrchom, napr. Chladničkami, radiátormi, rúrkami. Riziko úrazu elektrickým prúdom je väčší, ak je telo používateľa uzemnené.
4. Nevystavujte prístroj dažďu alebo vlhkosti. Voda vnikajúca do produktu zvyšuje riziko úrazu elektrickým prúdom. Postarajte sa o napájací kábel. Nikdy nepoužívajte kábel na prenášanie náradia, ťahanie alebo vyberanie zástrčky z kontaktu. Chráňte napájací kábel pred teplom, olejom, ostrými hranami alebo pohyblivými časťami. Ak je napájací kábel poškodený, musí sa vymeniť. Túto operáciu by mal vykonávať autorizovaný elektrikár a počas záručnej doby iba autorizované servisné stredisko.

5. Pri použití ohrievača, ak je to potrebné, použite vhodné elektrické predlžovacie káble. Použitie vhodného predlžovacieho kábla so zásuvkou a zástrčkou s ochranným uzemnením znižuje riziko úrazu elektrickým prúdom. Používanie predlžovacích káblov bez ochranného uzemnenia je zakázané. Ak zariadenie pracuje vo vlhkom prostredí, musí byť napájací zdroj vybavený prúdovým chráničom (RDC).

BEZPEČNOSŤ ĽUDÍ

1. Budte opatrní počas prevádzky ohrievača. Nezapínajte kúrenie, keď ste unavení, pod vplyvom omamných látok, alkoholu alebo iných látok. Nepozornosť alebo nesprávne použitie môžu mať za následok poranenie tela, poškodenie majetku, popáleniny kože alebo dokonca požiar.

2. Počas prevádzky prístroja sa vytvárajú zdraviu škodlivé výpary. Pri spaľovaní oleja sa vytvárajú veľmi škodlivé plyny, ako je oxid uhličitý a oxid uhoľnatý, oxid siričitý atď.

3. Hromadenie výfukových plynov v miestnosti spôsobuje ťažkú otravu. Preto je zakázané prevádzkovať prístroj v miestnosti s neúčinným alebo neexistujúcim vetraním. V prípade príznakov otravy, ako sú bolesti hlavy, nevoľnosť, zvracanie, slabosť, musí byť ohrievač vypnutý, rýchlo opustiť miestnosť a vyhľadať lekára. Miestnosť by mala byť veľmi starostlivo vyvetraná a potom by malo byť vetranie skontrolované kvalifikovaným a autorizovaným kominárom.

4. Nepoužívajte aerosólové prostriedky (spreje) v miestnosti, kde je ohrievač prevádzkovaný, môže to spôsobiť výbuch alebo požiar.

5. Ohrievač sa nesmie používať v miestnostiach, kde je veľa prachu, ako je múka, drevný prach, útržky papiera atď. Takýto prach vykazuje výbušné vlastnosti pri nasávaní ohrievačom aj pri kontakte s otvoreným ohňom. Vstupné a výstupné otvory ohrievača nesmú byť blokové.

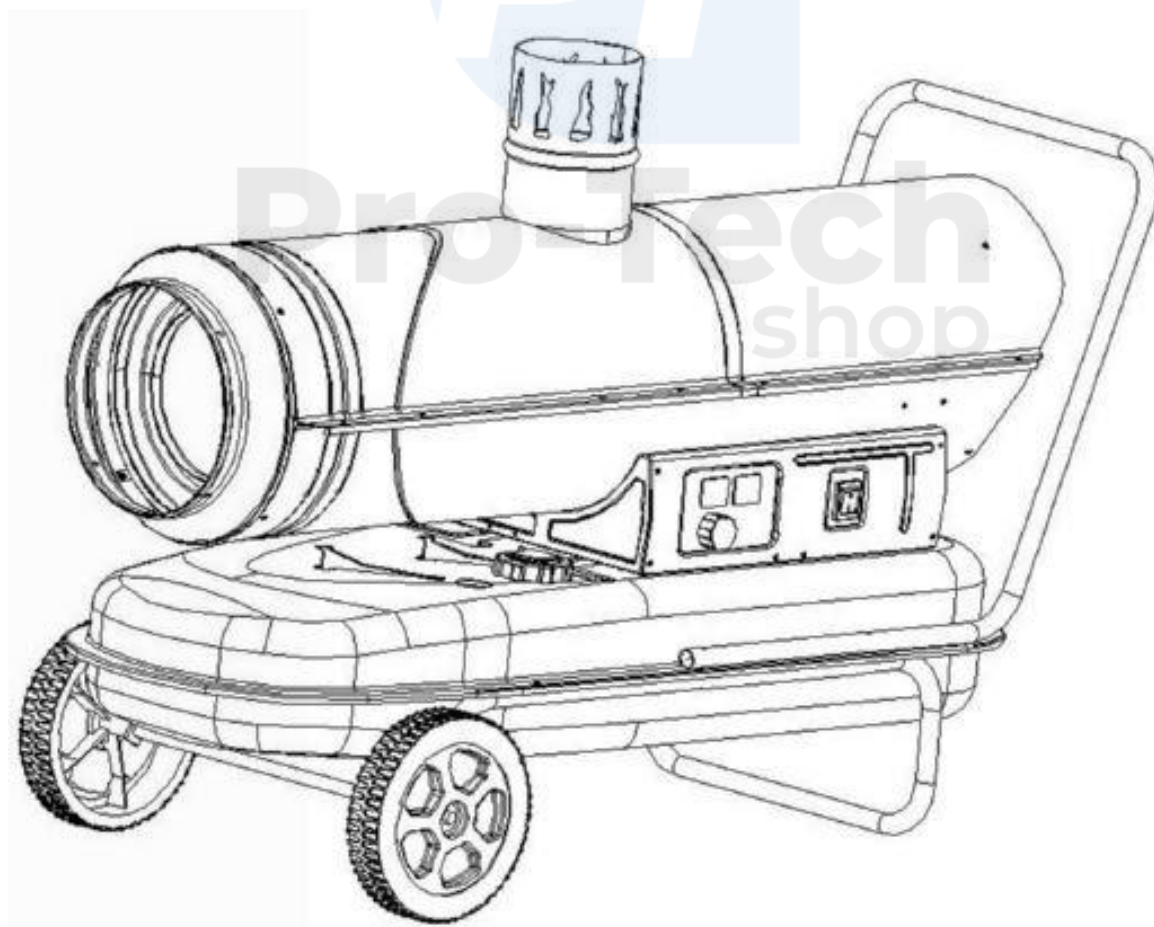
6. Nepoužívajte prístroj v zrážkach alebo v podmienkach vysokej vlhkosti.

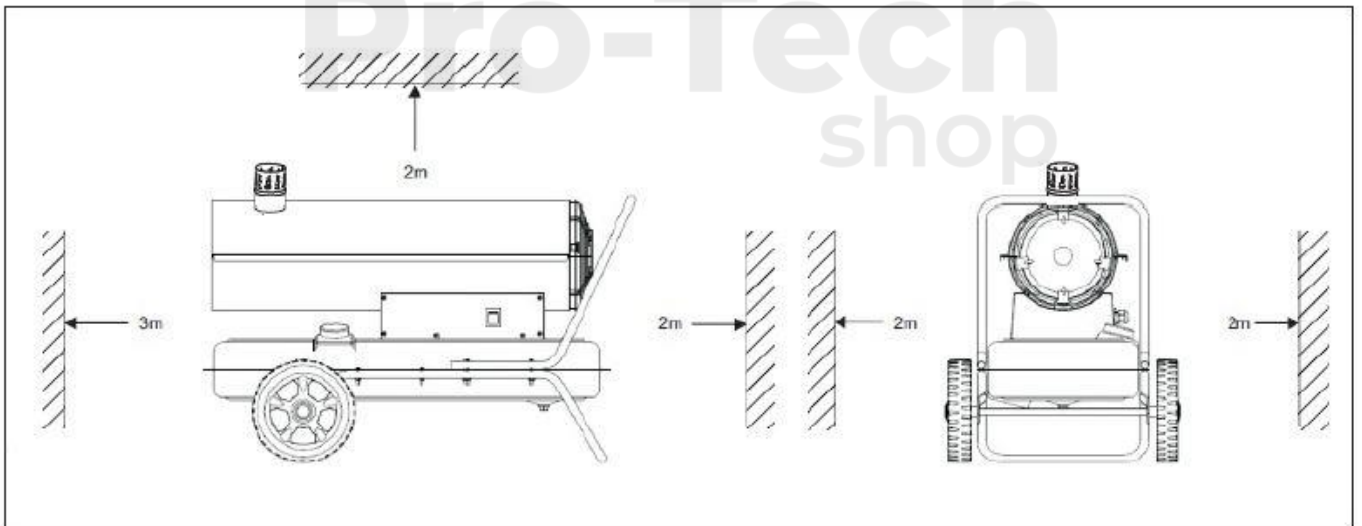
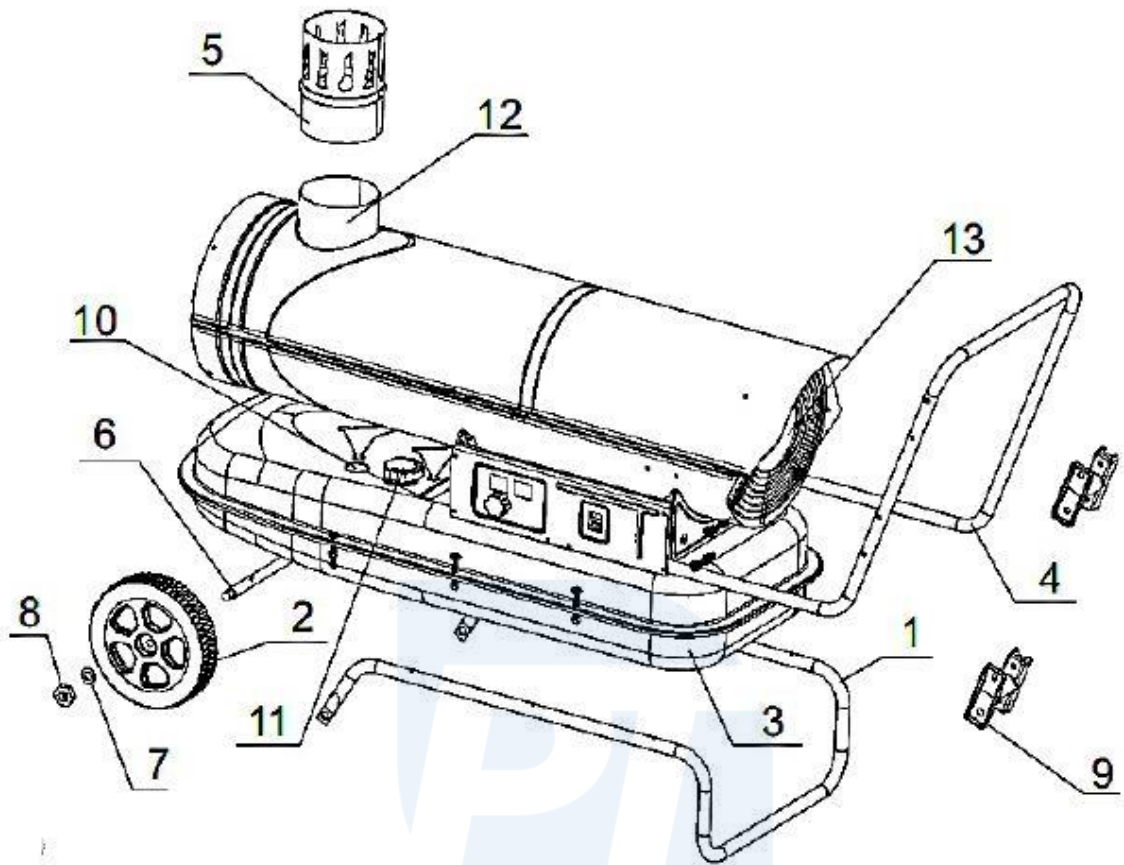
7. Palivovú nádrž nedoplňujte, kým je kúrenie v prevádzke. Za týmto účelom vypnite ohrievač a vytiahnite zástrčku zo zásuvky.

Venujte pozornosť nasledujúcim bodom

1. Aby ste sa vyhli požiaru pri používaní prístroja, nepoužívajte ohrievač v blízkosti horľavých materiálov. Udržujte horľavé materiály v dostatočnej vzdialenosti od spotrebiča. Minimálne skladovacie vzdialenosti pre materiály sú: od výstupu ohrievača (spred) 3,5 m, vstupu vzduchu (zozadu) 2,5 m, zhora 2 m, z boku 2 m.
2. Počas prevádzky sa uistite, či sa povrch, na ktorom je umiestnený ohrievač, neprehrieva. Prehriatie môže viesť k požiaru!
3. Je zakázané doplňovať palivo, keď je kúrenie v prevádzke. V opačnom prípade môže dôjsť k požiaru.
4. Pred uvedením ohrievača do prevádzky skontrolujte, či napätie a frekvencia zodpovedajú parametrom uvedeným na typovom štítku.

VZHĽAD OHRIEVAČA





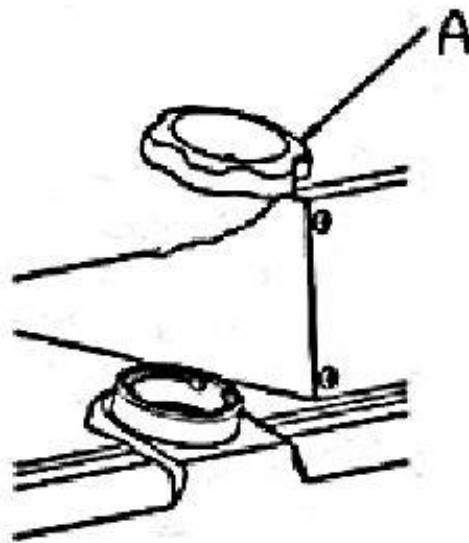
PRÍPRAVA NA UVEDENIE DO PREVÁDZKY

1. Je zakázané používať iné ako uvedené palivá. Používanie benzínu je zakázané.
2. Palivovú nádrž doplňujte IBA S VYPNUTÝM ZARIADENÍM.
3. Na napájanie ohrievača sa môže používať iba vysoko kvalitná nafta alebo ľahký vykurovací olej. Je zakázané používať kontaminovaný olej.
4. V prípade kontaktu pokožky s palivom okamžite zasiahnuté miesto dôkladne umyte mydlom a vodou.
5. Povrch horáka je po určitú dobu po uhasení plameňa veľmi horúci, preto je zakázané dotýkať sa horáka rukami, pretože by mohol spôsobiť popáleniny.

DOPLNENIE PALIVA

Keď je nádrž prázdna:

1. Odpojte napájací kábel ohrievača od zásuvky. Vypnite zariadenie otočením vypínača do polohy „0“.
2. Umiestnite ohrievač na stabilný a rovný povrch. Odskrutkujte uzáver palivovej nádrže a nádrž naplňte cez palivový filter namontovaný na hrdle palivovej nádrže. Nádrž nepreplňte a nevyliievajte palivo.
3. Skontrolujte, či v nádrži nie je voda alebo nejaké nečistoty. Ak je to potrebné, dôkladne vyčistite nádrž.
4. Cez namontovaný palivový filter doplňte naftu alebo ľahký vykurovací olej. Po naplnení nádrž uzavrite uzáverom palivovej nádrže a dotiahnutie.



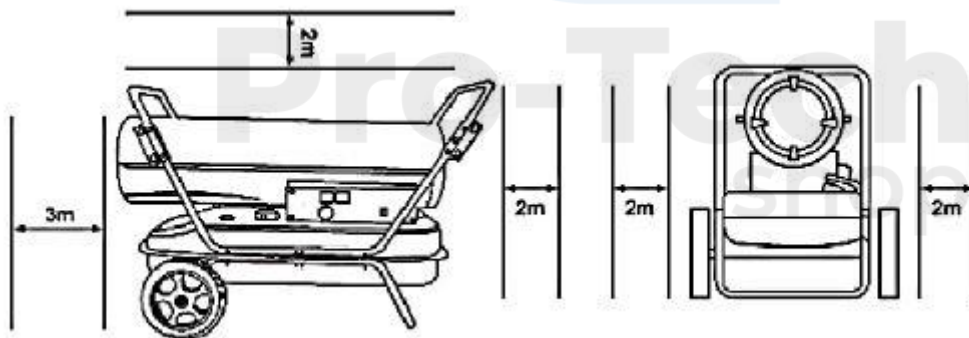
Ak je v nádrži palivo:

1. Vypnite zariadenie odpojením napájacej zástrčky.
2. Pred zapaľovaním skontrolujte únik paliva. V prípade úniku je prístroj zakázané používať. V takom prípade kontaktujte servis alebo dodávateľa.
3. Skontrolujte vnútro nádrže. V prípade, že je v nádrži voda alebo iné nečistoty, dôkladne vyčistite palivovú nádrž.

Obsluha

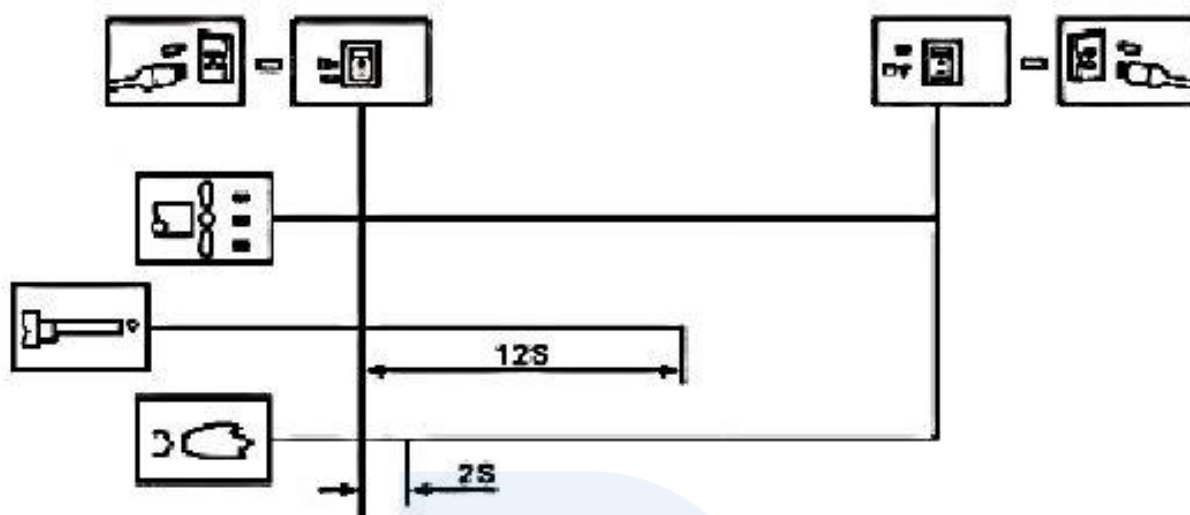
Varovania pri zapálení:

1. Skontrolujte, či je v nádrži dostatok paliva.
2. Po vznietení prístroja si nedávajte tvár blízko k vykurovacím telesám. Dodržiavajte bezpečnú vzdialenosť, ktorá je najmenej 3,5 m od výstupu ohrievača, 2 metre od horného krytu, 2 metre od bočných strán ohrievača (pozri obrázok nižšie).
3. Ak je prítomný dym alebo zvláštny zápach, okamžite vypnite ohrievač.
4. Pred opustením zariadenia sa uistite, či je správne zapnuté zapaľovanie.



Zapaľovanie: Zasuňte zástrčku do zásuvky. Prepnite hlavný vypínač do polohy „1“. Kontrolka sa rozsvieti. Prístroj začne pracovať, keď je nastavená teplota vyššia ako teplota okolia, ktorá sa zobrazuje na displeji. Ak sa ohrievač nespustí, otočte hlavný vypínač do polohy „0“ a potom opäť do polohy „1“. Ak sa ohrievač nespustí ani po 3 pokusoch, obráťte sa na dodávateľa zariadenia alebo servis.

POZOR:



OPIS AKCIE

Odskrutkujte uzáver palivovej nádrže, doplňte palivo cez palivový filter, uzáver dotiahnite. Zasuňte zástrčku napájacieho kábla do zásuvky. Prepnite prepínač do polohy „1“. Kontrolka sa rozsvieti. Motor bude bežať a rozsvieti sa ukazovateľ teploty. Ľavá strana displeja zobrazuje nastavenú teplotu, pravá strana zobrazuje teplotu v miestnosti. Prístroj sa automaticky spustí, keď je nastavená teplota vyššia ako teplota v miestnosti. Ohrievač je vybavený elektricky poháňaným čerpadlom, ktoré tlačí vzduch cez komoru, ktorá nasáva palivo z palivovej nádrže a prechádza ho cez trysku k hlave horáka. Vzduch a častice paliva prúdia smerom k tryske k hlave horáka. Vzduch a častice paliva prúdia smerom k tryske horáka, kde sa vstreknú do spaľovacej komory ako hmla. Prúdenie vzduchu je vynútené rýchlo rotujúcou lopatkou ventilátora; 1. dodáva do stabilizátora plameňa ďalší kyslík, ktorý je dostatočný na správne spaľovanie a odvádza vyrobené teplo z horáka smerom k výstupu ohrievača. 2. dodáva a extrahuje teplo izolačnej vrstvy a zabraňuje prehriatiu povrchu horáka. Zapaľovacia sviečka prestane pracovať 12 sekúnd po zapnutí zapaľovania.

ÚDRŽBA

Pozor!

1. Pred vykonaním údržby vypnite ohrievač a odpojte ho od zdroja napájania.
2. Nevykonávajte údržbu so zvyškom paliva v nádrži.

KONTROLA PALIVOVEJ NÁDRŽE

Ak v palivovej nádrži uvidíte vodu alebo nečistoty, dôkladne ich vyčistite.

ODPUSTENIE PALIVA Z NÁDRŽE

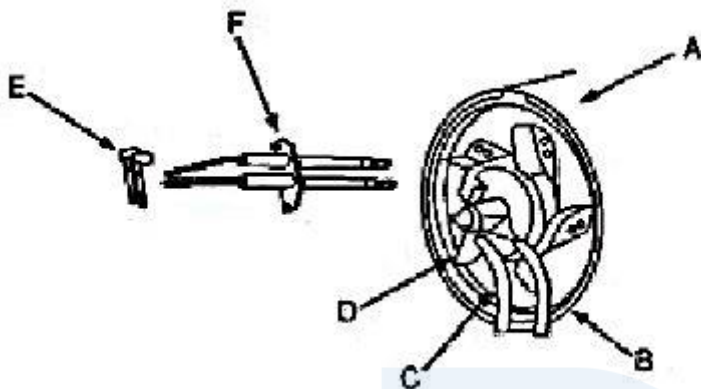
Za účelom výmeny:

1. Umiestnite ohrievač na stôl a pod palivovú nádrž postavte nádobu.
2. Pomocou skrutkovača odskrutkujte vypúšťaciu skrutku v nádrži a vypustite palivo do spodnej nádoby.
3. Po vypustení paliva pevne zaskrutkujte skrutku a očistite ju.

Pro-Tech
shop

STAVBA OHRIEVAČA

Hlava horáka



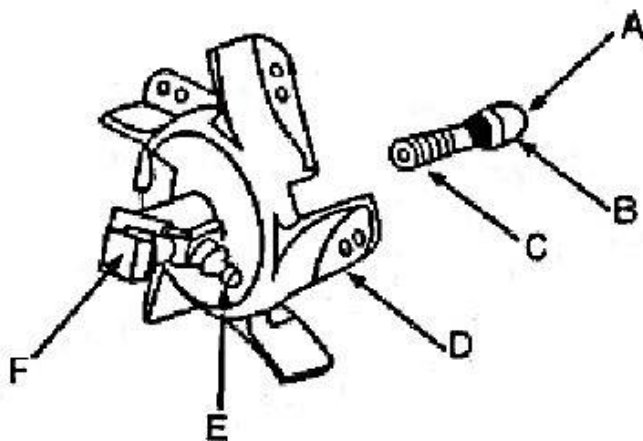
- A. Kryt motora
- B. Prívod vzduchu
- C. Vstupné potrubie paliva
- D. Stabilizátor plameňa
- E. Kábel vysokého napätia
- F. Zapaľovacia sviečka

Zapaľovacia sviečka



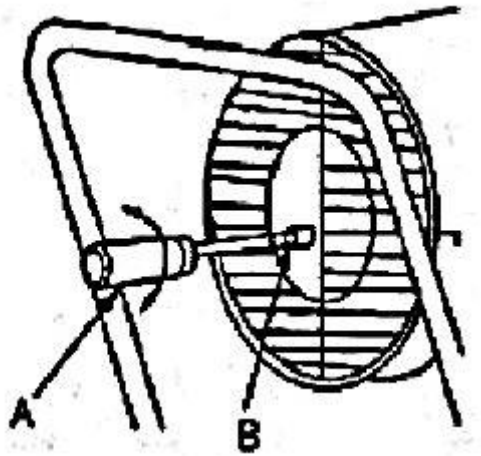
Aby sa dosiahol čo najlepší efekt zapaľovania, medzera medzi elektródami by mala byť v rozmedzí 4 - 5 mm

Zostava trysky



- A. Kryt trysky
- B. Telo trysky
- C. O-kružok
- D. Stabilizátor plameňa
- E. Pripojenie prívodnej hadice vzduchu
- F. Pripojenie prívodného potrubia paliva

Regulácia tlaku

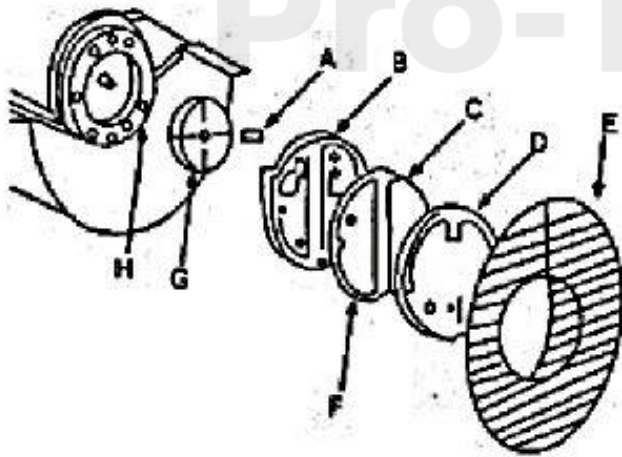


A. Plochý skrutkovač

B. Nastavovacia skrutka

Vzduchové čerpadlo

Pri údržbe musí byť vzduchové čerpadlo správne namontované. Nesprávna spätná montáž môže viesť k poklesu tlaku alebo úniku tlaku.



A. Čerpacia lopatka

B. Kryt čerpadla

C. Filter nasávania vzduchu

D. Tlakový kryt

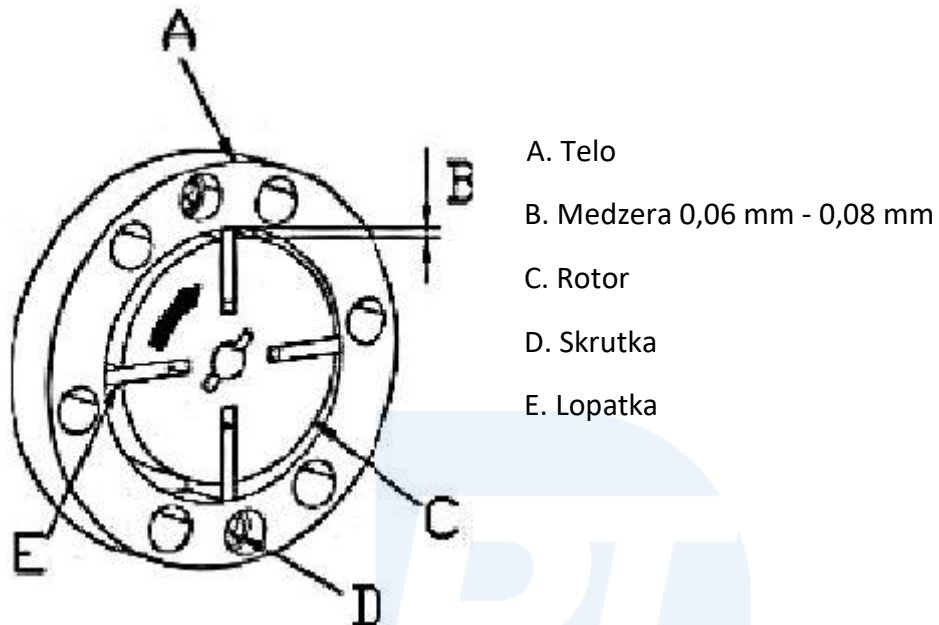
E. Mriežka vstupu vzduchu

F. Filter, odvádzaný vzduch

G. Obežné koleso čerpadla

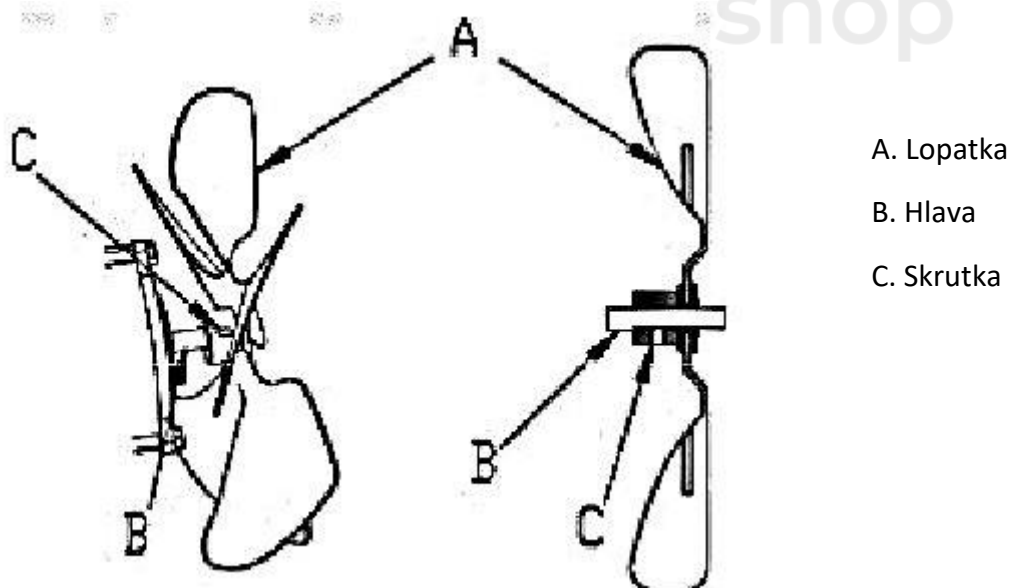
H. Spojovací prvok

Štyri lopatky sú umiestnené v štyroch drážkach obežného kola čerpadla, ktoré sa otáčajú v smere hodinových ručičiek cez čerpadlo. Medzera medzi telom čerpadla a obežným kolesom by mala byť od 0,06 mm do 0,08 mm, aby sa zabezpečil správny tlak.



Montáž lopatiek ventilátora

Nainštalujte čepele na hlavu a pomocou skrutkovača ich pevne utiahnite



PROBLEMY

Pred vrátením produktu do servisu prosím skontrolujte nasledujúce:

Problém	Príčina
Pri prvom použití zápach, dym alebo iskrenie.	Je to normálne pri prvom zapnutí. Príčinou je prach zmiešaný so vzduchom. Chvíľu počkajte, príznaky zmiznú.
Zapaľovanie pri prvom použití alebo po doplnení paliva po vyčerpaní paliva z nádrže, zvláštne zvuky, zápach, biely dym	Vzduch je zmiešaný s palivom v sacej trubici, jav prestane, keď dôjde k stlačeniu vzduchu.
Hluk pri zapaľovaní alebo vypnutí	Kovové časti sa rozpínajú a sťahujú v dôsledku zmien teploty a to spôsobuje hluk. Toto je normálne.
Počas zapaľovania sa na výstupe z ohrievača objavujú plamene. Iskri.	Po poslednom použití zostalo palivo a vzduch v palivovom potrubí napájajúcom trysky, takže palivo nie je správne zmiešané so vzduchom. Iskry vznikajú v dôsledku spaľovania usadenín. Toto je normálne.

Ochrana životného prostredia

- Pri likvidácii obalu by sa mali prvky z papiera / lepenky, plastov alebo iných materiálov triediť a likvidovať v samostatných nádobách na odpad.
- Pred likvidáciou produktu po dobe životnosti kontaktujte predajcu, výrobcu alebo sa riadte pokynmi organizácií na čistenie alebo ochranu životného prostredia vo vašom regióne.
- Svetelné zdroje použité v svietidle nemôžu byť vyhodené do odpadu, postupujte podľa pokynov predajcu alebo výrobcu.
- Označenie WEEE naznačuje potrebu selektívneho zberu odpadu z elektrických a elektronických zariadení, takto označené výrobky nemôžu byť vyhodené do bežného odpadu spolu s iným odpadom.

Olajüzemű, közvetett égésű légmelegítő 40 kW



Használati útmutató

BIZTONSÁGI SZABÁLYOK

Saját és mások biztonsága érdekében figyelmesen olvassa el ezt a kézikönyvet.

VESZÉLY

1. Benzin használata teljesen tilos! A benzin nagyon illékony anyag és robbanást vagy ellenőrizhetetlen lángképzést idézhet elő.
2. Tilos használni a melegítőt olyan helyeken, ahol gyúlékony párák vannak, mert robbanásveszély és tűzveszély fenyeget.
3. Amikor működik a fűtés, be kell biztosítani a helység elégséges szellőztetését. A szerkezetet csak jól szellőző helyen szabad használni, és rendszeres légcserét kell biztosítani (óránként kétszer) A helytelen szellőztetés oxigénhiányt okozhat, ami szén-monoxid termelődéshez és mérgezéshez vezethet.

VIGYÁZAT!

1. Ne használjon sprayt a helységben, ahol használják a melegítőt. A gáz, ami a sprayből jön ki használat közben, tüzet vagy robbanást okozhat.
2. Ne használja a melegítőt olyan helyen, ahol gyúlékony anyagok vannak, pl.: papír részecskék, forgács, anyagszálak. Ha ilyen anyagot beszív a melegítő, a meggyulladt anyagot kidobhatja a melegítő és ez tüzet okozhat.
3. Ne zárja le a levegő bemenetét a melegítőbe. Az elzáródás meghibásodást vagy tüzet okozhat.
4. Ne változtasson a szerkezet konstrukcióján önerőből. A szerkezet meghibásodását okozhatja, és tüzet is.
5. Ne tegye ki a szerkezetet hó vagy eső hatása alá. A szerkezetet nem lehet magas nedvességtartalomnál használni. Bármilyen karbantartás előtt áramtalanítsa a készüléket.

Pro-Tech
shop

Általános biztonsági feltételek a melegítő munkaterületén

1. A készülék munkaterületét tartsa tisztán és rendezetten. A rendetlenség vagy a gyúlékony anyagok otthagynása a melegítő közelében tüzet okozhat.
2. Ne dolgozzon a berendezéssel gyúlékony anyagok közelében (gyúlékony gázok, por stb.)
3. A készülék működése közben szikrák és tűz keletkezik, ami gyulladáshoz vezethet, ami tüzet okozhat.
4. Gyerekek nem tartózkodhatnak a használatban levő készülék közelében. A készüléket úgy kell tárolni, hogy gyerekek ne férhessenek hozzá. Harmadik személyek jelenléte a készülék feletti kontroll elvesztéséhez vezethet.
5. Amikor a fűtés működik, ne tegye rá a kezét vagy ne érintse meg a kimenő forró levegő helyét. Égési sérülésekhez vezethet.
6. A melegítő működése közben tilos a forró levegő kivezetése előtt tartózkodni. Égési sérülésekhez vezethet.
7. Üzemanyagként kizárólag megfelelő, fűtőtestekhez való olajat kell használni. Ajánlott üzemanyag a nafta vagy könnyű fűtőolaj. Tilos más üzemanyagot használni, mint amit a gyártó ajánl. Főleg tilos illékony üzemanyagot használni, mint pl. a benzin, oldószer vagy alkohol.

ELEKTROMOS BIZTONSÁG

1. Az aljzat megfelelő kell legyen a dugóhoz. Tilos olyan kábeleket használni, amiken meg volt változtatva a dugasz. A változatlan dugaszok és megfelelő aljzatok csökkentik a balesetveszélyt.
2. Az elektromos szerelvénynek, amihez a melegítő van csatlakoztatva, teljesítenie kell az elvárásokat az elektromos áram okozta balesetek elleni védelemre. Elsősorban kellően működő védő földeléssel kell rendelkeznie. Ha ilyen szerelvény nem létezik, szakképzett villanszerelővel kell beszereltetni a melegítő becsatolása előtt.
3. Védje ki az érintkezést földelt felületekkel, mint pl. hűtőgépek, fűtőtestek, csövek. Az áramütés veszélye magasabb, ha a felhasználó teste földelt.
4. Ne tegye ki a szerkezetet esőnek vagy hónak. A szerkezetbe jutó víz emeli a elektromos áram okozta baleset veszélyét. Gondoskodjon a táp kábelről. Soha ne használja a kábelt szerszámhordásra, húzásra vagy a dugasz kihúzására az aljzataból.
Védje a tápkábelt hőtől, olajtól, éles élektől vagy mozgó részeketől. Ha a tápkábel sérült, ki kell cserélni. Ezt a műveletet szakképzett villanszerelő végezze és a jótállási idő alatt kizárólag a megbízott szervizközpont.
5. A melegítő használatakor, ha ez szükséges, használjon megfelelő hosszabbító kábelt. A megfelelő aljzattal és védő földeléssel ellátott dugasszal rendelkező hosszabbító kábel használata csökkenti az áramütés okozta balesetek veszélyét. Védő földelés nélküli hosszabbító kábelek használata tilos. Ha a berendezés nedves környezetben működik, a tápegységet áramvédő kapcsolóval kell ellátni (RDC).

Emberek biztonsága

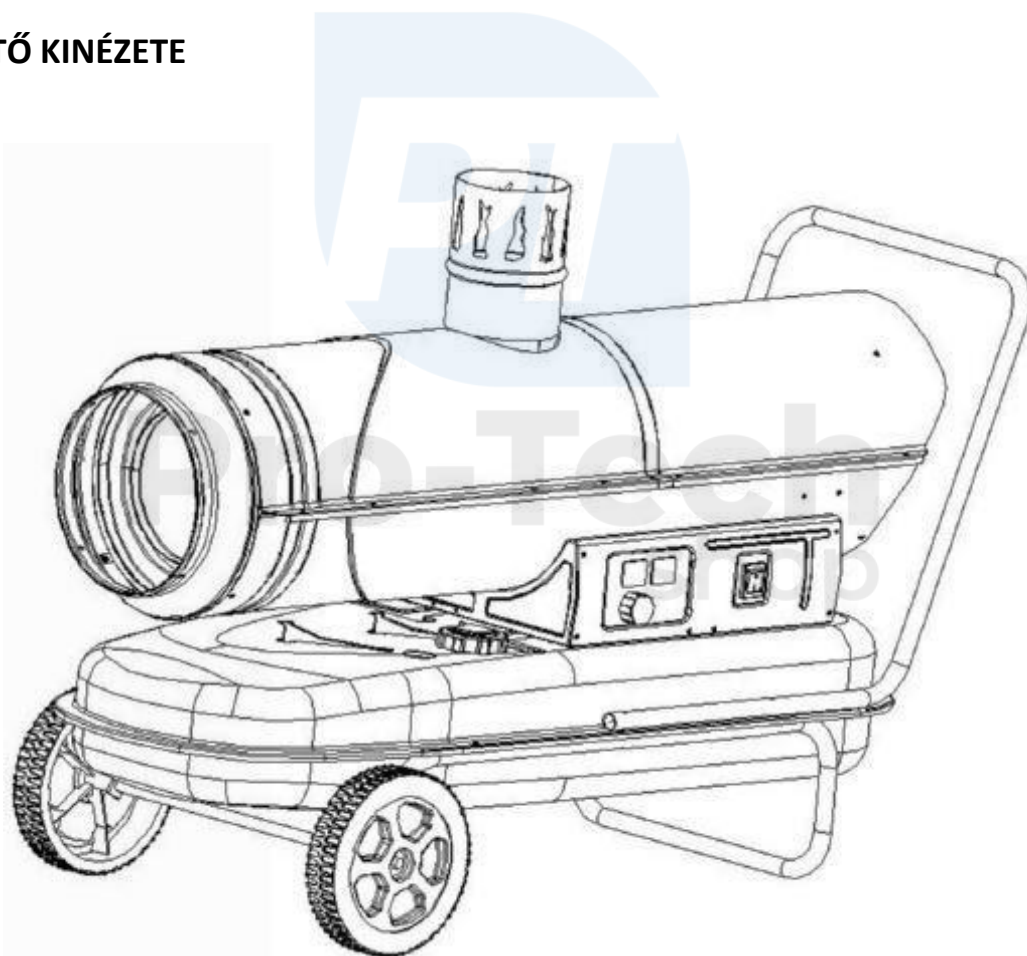
1. Legye óvatos a melegítő működése közben. Ne kapcsolja be a fűtést, ha fáradt, tudatmódosító szerek, alkohol, vagy más szerek hatása alatt van. A figyelmetlenség vagy helytelen használati mód testi sérülés, tulajdon megkárosítása, égési sérülés, sőt tüzeset előfordulásához vezethet.
2. A szerkezet működése közben egészségre káros párák keletkeznek. Olaj elégetése közben erősen káros gázok keletkeznek, mint a szén-dioxid és szén-monoxid, kéndioxid stb.
3. A kipufogógázok felgyülemzése a helységben súlyos mérgezést okoz. Ezért tilos a szerkezetet működésképtelen vagy nem létező szellőzéssel rendelkező helységben működtetni. Ha mérgezés tünetei fordulnak elő, mint pl. a fejfájás, rossz közérzet, hányinger, gyengeség, a melegítőt ki kell kapcsolni, a helységet gyorsan elhagyni és orvost felkeresni. A helységet alaposan ki kell szellőztetni és ezután a szellőztetést szakképzett kéményseprővel leellenőriztetni.
4. Ne használjon aeroszol készítményeket (spray) a helységben, ahol a melegítő működik, tüzet vagy robbanást okozhat.
5. A melegítőt nem lehet használni olyan helységben, ahol sok a por, mint a liszt, faforgács, papírdarabkák stb. Az ilyen por robbanó tulajdonsággal rendelkezik a melegítő általi beszipantáskor és nyílt lánggal történő kapcsolat esetében. A melegítő be- és kilépő nyílásait nem szabad lezárni.
6. Ne használja a szerkezetet esőben vagy magas nedvességkoncentráció mellett.
7. Az üzemanyagtartályt ne töltsse fel, amíg a fűtés működik. E célból kapcsolja ki a melegítőt és áramtalanítsa.

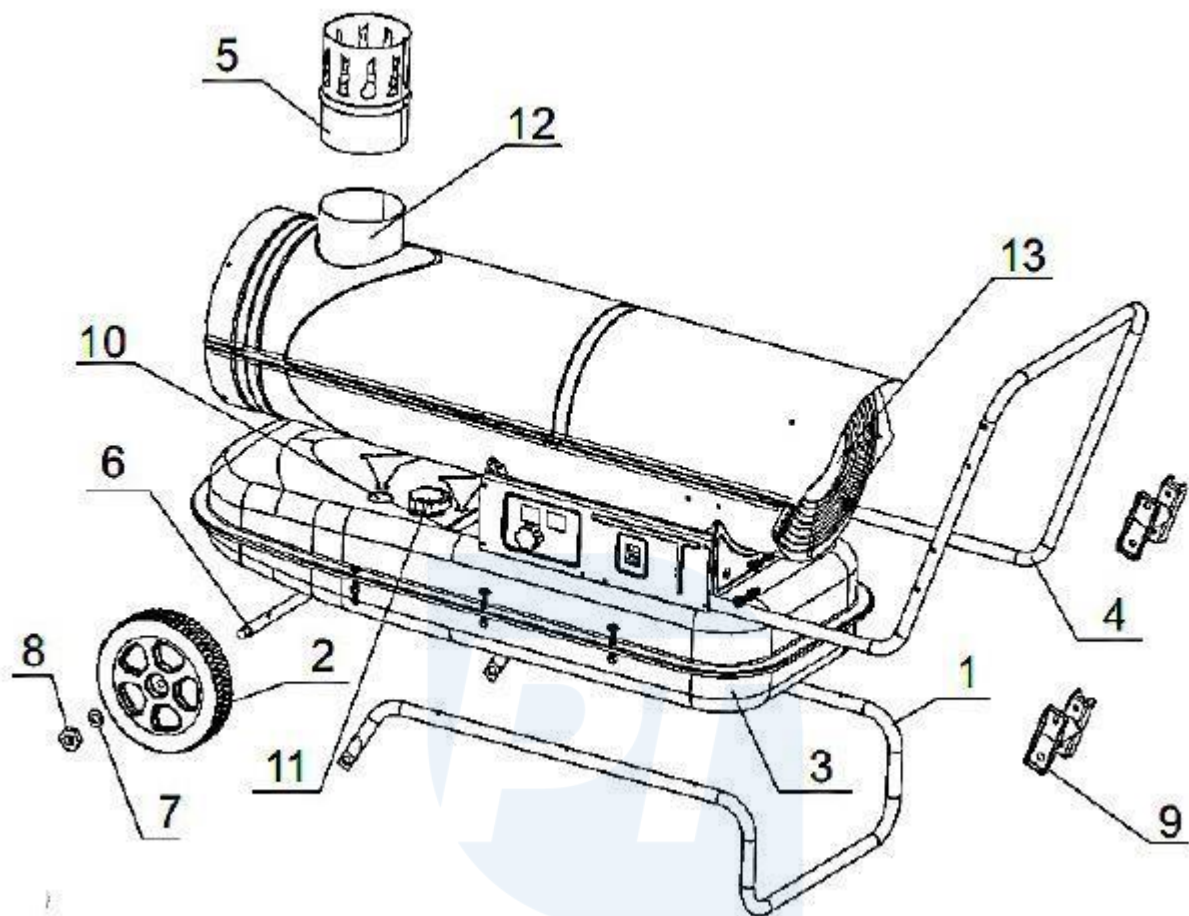
Pro-Tech
shop

Fordítson figyelmet a következő pontokra

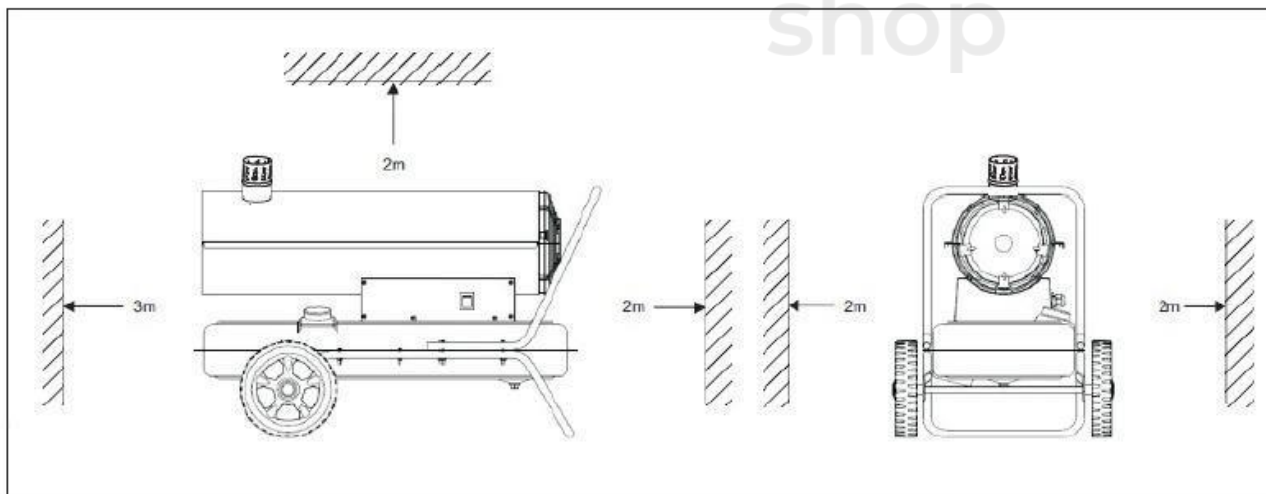
1. Hogy elkerülje a tüzesetet a berendezés használata közben, ne használja a melegítőt gyúlékony anyagok közelében. Tartsa a gyúlékony anyagokat kellő távolságban a szerkezettől. A minimális tárolási távolságok: a melegítő kimenetétől (előlről) 3,5 m, a levegő beléptetésétől (hátról) 2,5 m, felülről 2 m, oldalról 2 m.
2. A működésifolyamat alatt bizonyosodjon meg arról, hogy a felület, melyen a melegítő el van helyezve, nem forrósodik-e túl. A túlhevülés tüzesethez vezethet!
3. Tilos az üzemanyagot utántölteni, amikor működik a fűtés. Ellenkező esetben tüzet okozhat.
4. A melegítő üzembehelyezése előtt ellenőrizze le, hogy a feszültség és a frekvencia megfelel-e a jelzőcímken feltüntetett paramétereknek.

MELEGÍTŐ KINÉZETE





Pro-Tech
shop



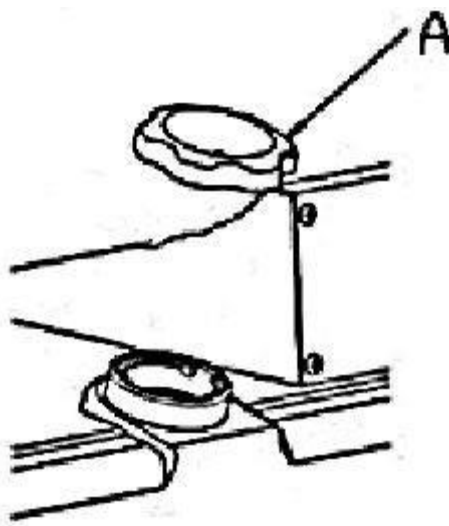
FELKÉSZÜLÉS AZ ÜZEMBEHELYEZÉSRE

1. Tilos a feltüntetettől eltérő üzemanyagot használni. Benzin használata tilos.
2. Az üzemanyagtartályt kizárólag KIKAPCSOLT BERENDEZÉS esetén töltsse fel.
3. A melegítő tápforrásaként kizárólag jó minőségű nafta vagy könnyű gázolaj használható. Szennyezett olajat tilos használni.
4. Ha az üzemanyag bőrrel érintkezik, azonnal mossa le az érintett felületet szappannal és vízzel.
5. Az égő felülete egy bizonyos ideig a láng kioltása után nagyon forró lehet, ezért tilos az égő érintése kézzel, mert égési sebeket okozhat.

ÜZEMANYAG UTÁNTÖLTÉS

Ha a tartály üres:

1. Csatolja le a melegítő kábelét az aljzatról. Kapcsolja ki a berendezést a kapcsoló „0” pozícióba kapcsolásával.
2. Helyezze a melegítőt stabil és egyenes alpra. Csavarja le az üzemanyagtartály fedelét és a tartályt töltsse fel az üzemanyagtartály torkára szerelt üzemanyagfilteren keresztül. A tartályt nem töltsse túl és ne öntsse ki az üzemanyagot.
3. Ellenőrizze, nincsen-e a tartályban víz vagy más piszok. Ha szükséges, alaposan tisztítsa ki a tartályt.
4. A beszerelt üzemanyagszűrőn keresztül töltsse fel a naftát vagy könnyű fűtőolajat. A feltöltés után a tartályt zárja le az üzemanyagtartály kupakjával és rögzítse.



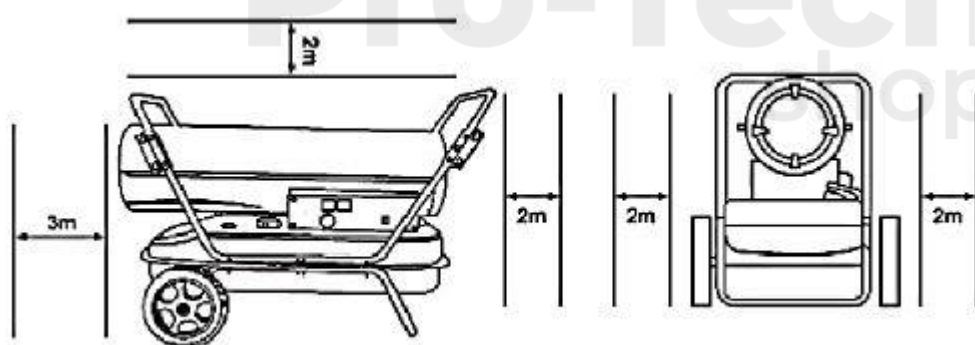
Ha a tartályban van üzemanyag:

1. Kapcsolja ki a berendezést a tápkábel lecsatolásával.
2. Gyújtás előtt ellenőrizze az üzemanyagszivárgást. Ha szivárog, tilos használni a berendezést. Ebben az esetben lépjen kapcsolatba a szervizzel vagy az eladóval.
3. Ellenőrizze a tartály belsejét. Ha a tartályban víz vagy más szenny, található, alaposan tisztítsa ki az üzemanyagtartályt.

Kezelés

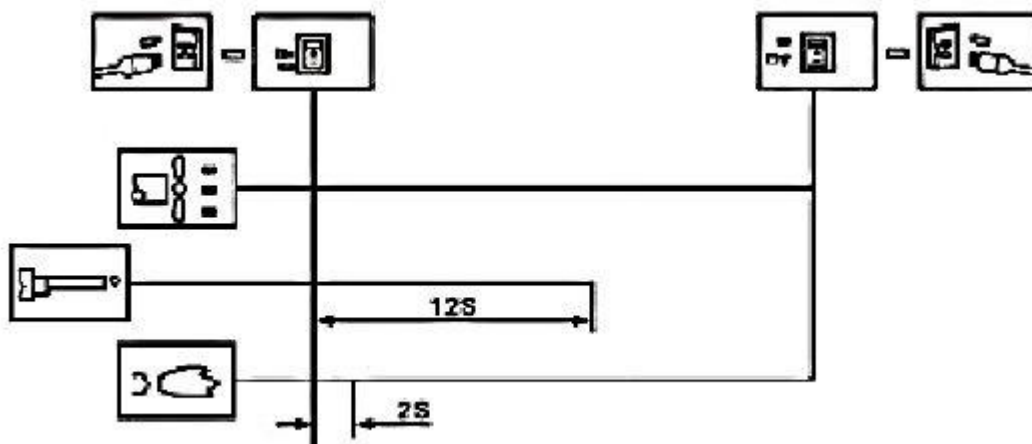
Figyelmeztetések gyújtáskor:

1. Ellenőrizze, van-e elegendő üzemanyag a tartályban.
2. A szerkezet begyulladásá után ne tegye az arcát közel a fűtőtesthez. Tartsa be a biztonságos távolságot, ami legkevesebb 3,5 m a melegítő kimenetétől, 2 m a felső takarástól, 2 m az oldalfalaktól. (lásd alábbi ábra).
3. Ha füst vagy különös szag van jelen, azonnal kapcsolja ki a melegítőt.
4. Mielőtt elhagyná a berendezést, bizonyosodjon meg arról, hogy helyesen van bekapcsolva a gyújtás.



Gyújtás: Dugja a dugaszt az aljzatba. Kapcsolja a főkapcsolót az „1” pozícióba. A kontrollégő világítani kezd. A szerkezet akkor kezd el dolgozni, ha a beállított hőfok magasabb, mint a környezet hőmérséklete, ami megjelenik a kijelzőn. Ha a melegítő nem indul, fordítsa a főkapcsolót az „0” pozícióba, majd újra az „1” pozícióba. Ha a melegítő 3 kísérlet után sem indul el, forduljon a szerkezet szállítójához, vagy a szervizhez.

VIGYÁZAT:



AKCIÓ LEÍRÁSA

Csavarja le az üzemanyagtartály fedelét, töltsse fel az üzemanyagot az üzemanyagszűrőn keresztül, a fedelet húzza be. Dugja a tápkábel dugaszát az aljzatba. Kapcsolja a kapcsolót „1” helyzetbe. A kontrollégő felgyullad. A motor járni fog és felgyullad a hőmérsékletmutató kontrollégője. A kijelző bal oldala mutatja a beállított hőmérsékletet, a jobb oldal mutatja a helység hőmérsékletét. A berendezés automatikusan elindul, ha a beállított hőmérséklet magasabb, mint a helység hőmérséklete. A melegítő elektromossággal meghajtott szivattyúval van felszerelve, ami nyomja a levegőt a kamrán keresztül, ami szívja az üzemanyagot az üzemanyagtartályból és továbbítja azt a fúvókán keresztül az égőfejhez. A levegő és az üzemanyag részecskék áramlanak a fúvókán át az égőfejhez. A levegő és az üzemanyagrészecskék az égőfej fúvókája felé áramlanak, ahol befecskendezik őket az égéstérbe, pára formájában. A légáramlást gyorsan forgó ventilátor lapátok hozzák létre; 1. adja a láng stabilizátorba további oxigént, ami elégséges a helyes égéshez, és elvezeti a keletkezett meleget az égőfejből a melegítő kimenete felé. 2. adja és kivonja a szigetelt réteg melegét, és meggátolja az égőfej felületének túlhevülését. A gyújtógyertya 12 másodperccel a gyújtás bekapcsolása után leáll.

KARBANTARTÁS

Vigyázat!

1. Karbantartás előtt kapcsolja ki a melegítőt és áramtalanítsa.
2. Ne végezzen karbantartást, ha a tartályban van maradék üzemanyag.

ÜZEMANYAGTARTÁLY ELLENŐRZÉSE

Ha az üzemanyagtartályban vizet, vagy szennyeződést lát, alaposan tisztítsa ki.

ÜZEMANYAG KIENGEDÉSE A TARTÁLYBÓL

Csere miatt:

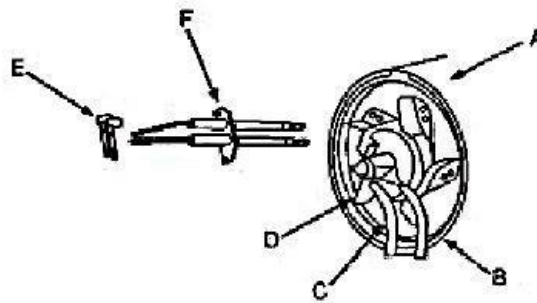
1. Helyezze a melegítőt az asztalra és az üzemanyagtartály alá tegyen valami edényt.
2. Csavarhúzó segítségével csavarja ki a kiengedő csavart a tartályban, és engedje ki az üzemanyagot az alakészített edénybe.
3. Az üzemanyag leengedése után a csavart alaposan csavarozza be és tisztítsa le.

Pro-Tech
shop

MELEGÍTŐ FELÉPÍTÉSE

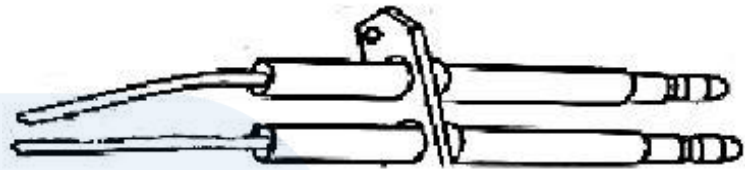
Égőfej

- A. Motortakaró
- B. Levegő bevezetés
- C. Üzemanyag beléptető cső
- D. Láng stabilizátor
- E. Magasfeszültség vezetéke
- F. Gyújtógyertya



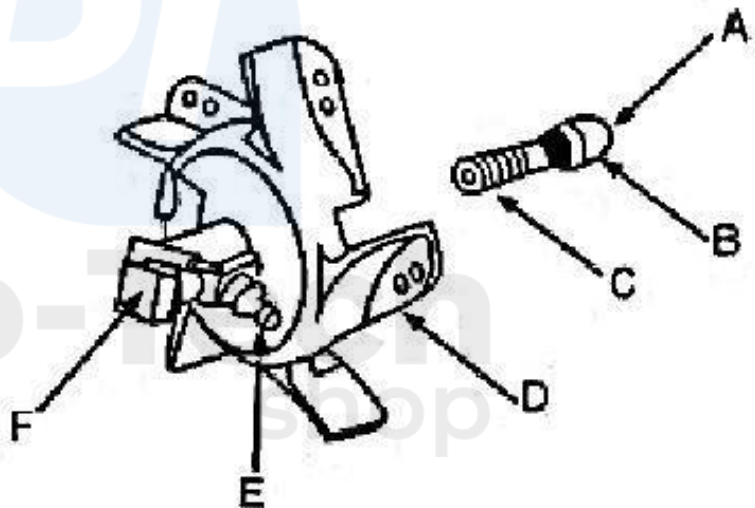
Gyújtógyertya

Hogy a legjobb gyújtóhatást érje el,
a rés az elektródák közt
4-5 mm legyen

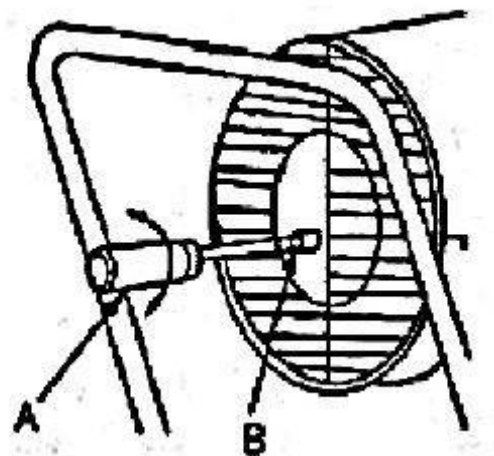


Fúvóka összetétele

- A. Fúvóka takarója
- B. Fúvóka teste
- C. O-gyűrű
- D. Láng stabilizátor
- E. Légbevezető cső becsatolása
- F. Üzemanyag bevezetőcső csatlakozása



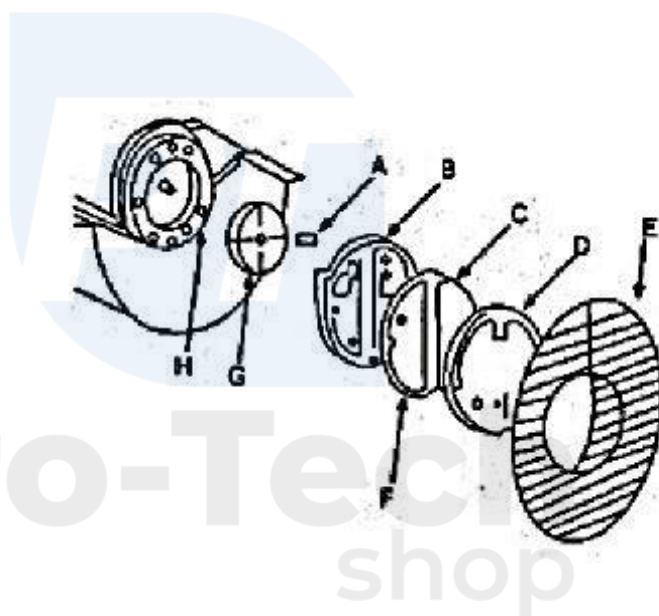
- Nyomásszabályzó
- A. Lapos csavarhúzó
 - B. Beállító csavar



Légszivattyú

Karbantartásnál a légszivattyút helyesen kell beszerelni. A helytelen visszaszerelés nyomáscsökkenést vagy nyomásvesztést okozhat.

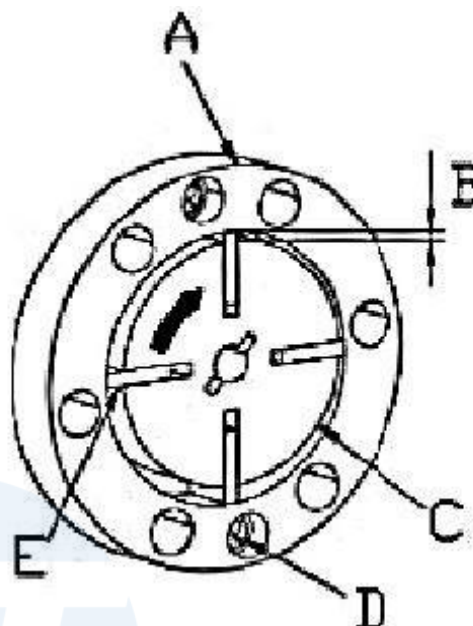
- A. Szivattyú lapát
- B. Szivattyú takaró
- C. Légbeszívó szűrő
- D. Nyomásfedél
- E. Levegő beeresztő rács
- F. Szűrő, elvezetett levegő
- G. Szivattyú lapátkereke
- H. Összekötő elem



Pro-Tech
shop

A négy lapát a szivattyú lapátkerekének négy vágatában van elhelyezve, ezek az óramutató irányában forognak a szivattyún keresztül. A rés a szivattyútest és a forgórész között 0,06 mm és 0,08 mm közt legyen, hogy be legyen biztosítva a megfelelő nyomás.

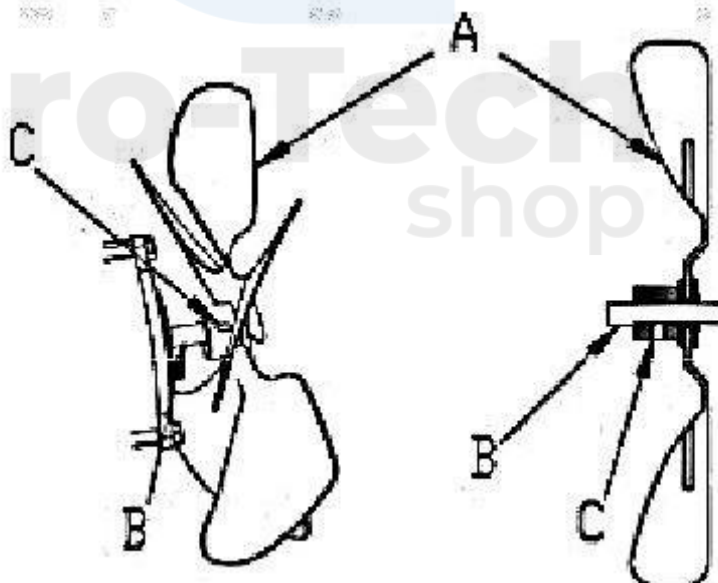
- A. Test
- B. Rés 0,06 mm - 0,08 mm
- C. Rotor
- D. Csavar
- E. Lapát



A ventilátor lapátok beszerelése

Szerelje a pengét a fejre és csavarhúzó segítségével erősen húzza be

- A. Lapát
- B. Fej
- C. Csavar



PROBLÉMÁK

Mielőtt visszavinné a terméket a szervizbe, kérem ellenőrizze a következőket:

Probléma	Ok
Első használatnál szag, füst vagy szikrázás	Első bekapcsoláskor normális. Oka a por, levegővel keveredve. Várjon pár pillanatot, a tünetek elmúlnak.
Gyújtás az első használatkor vagy az üzemanyag utántöltés után, miután kifogyott az üzemanyag a tartályból, fura zajok, szag, fehér füst	A levegő összekeveredett az üzemanyaggal a beszívócsőben, a jelenség megszűnik, ha a levegő összenyomódik
Zaj gyújtáskor vagy kikapcsoláskor	A fém részek tágulnak és összehúzódnak hőmérsékletváltozás miatt és ez zajt okoz. Ez normális.
Gyújtás közben a melegítő kimenetén lángok jelennek meg. Szikrázik.	Az utolsó használat után az üzemanyagcsőben üzemanyag és levegő maradt, így az üzemanyag nincs megfelelően keverve a levegővel. A szikrák a lerakódások elégetése miatt keletkeznek. Ez normális.

Környezetvédelem

- A csomagolás kidobásakor a papír /karton, műanyag vagy más elemeket el kellene különíteni és az erre kijelölt szeméttárolóba dobni.
- Mielőtt kidobná a terméket a használati időtartam letelte után, lépjen kapcsolatba az eladóval, gyártóval, vagy járjon el a helyileg illetékes környezetvédelmi előírások értelmében.
- A fényforrásokat a világítótestből nem szabad a szemétkébe dobni, járjon el a forgalmazó, vagy a gyártó utasításai értelmében.
- A WEEE jelölés jelzi a szelektív hulladékgyűjtés szükségét az elektromos és elektronikus berendezések esetében, az így megjelölt termékeket nem szabad a háztartási hulladékkal együtt kidobni.