

Plynový ohrievač vzduchu 65 kW Heidmann



Návod na použitie

TECHNICKÉ ÚDAJE

Tepelný výkon: 65kW

Prietok vzduchu: 872 m³ / h

Maximálna spotreba plynu: 3,63 kg / h

Tlak plynu: 1,5 bar

Napájanie: 230V, 50 Hz



POPIS

Prenosný ohrievač vzduchu na kvapalný plyn; Charakteristickými znakmi sú úplné využitie paliva a prenos tepla vďaka priamemu zmiešaniu nasávaného vzduchu so splodinami horenia.

Bezpečnostné tipy

- Nepoužívajte toto zariadenie na vykurovanie rodinných a bytových domov; použitie vo verejných budovách musí byť v súlade s predpismi platnými v danej krajine.
- Zariadenie nie je určené na používanie osobami (vrátane detí) s telesným a duševným postihnutím alebo nedostatkom vedomostí a skúseností, pokiaľ na jeho používanie nedohliadne osoba zodpovedná za ich bezpečnosť. Deti musia byť pod dozorom, aby sa zabezpečilo, že sa so zariadením nebudú hrať. Domáce zvieratá by nemali prísť do kontaktu so zariadením.
- Nesprávne používanie ohrievača môže viesť k zraneniu, popáleninám, výbuchu, úrazu elektrickým prúdom, otrave alebo strate života. Príznaky otravy oxidom uhoľnatým sú podobné ako pri chrípke s bolesťami hlavy, závratmi a/alebo nevoľnosťou. Tieto príznaky môžu byť dôsledkom poruchy zariadenia. AK SA OBJEVIA AKÉKOLĽVEK ZMIENENÉ PRÍZNAKY, OKAMŽITE VPUSTE ČERSTVÝ VZDUCH a nechajte ohrievač opraviť kontaktovaním predajného miesta.
- Je zakázané používať ohrievač na miestach, kde sa môžu vyskytovať horľavé výpary. Používanie ohrievača v takýchto podmienkach môže spôsobiť nebezpečenstvo výbuchu a požiaru.
- Počas prevádzky a prevádzky zariadenia je zakázané fajčiť, približovať sa k horiacim alebo tlejúcim predmetom a používať akékoľvek zariadenia, ktoré môžu spôsobiť iskrenie.
- Počas prevádzky ohrievača musí byť zabezpečené riadne vetranie miestnosti. Ohrievač je možné používať len na dobre vetranom mieste, vzduch je potrebné pravidelne vymieňať (najmenej dvakrát za hodinu a viac). Nesprávne vetranie môže spôsobiť nedostatok kyslíka vo vzduchu, čo má za následok nesprávne spaľovanie a tvorbu oxidu uhoľnatého, ktorý môže spôsobiť ťažkú až smrteľnú otravu.
- Minimálne požiadavky na vetranie: minimálny objem vykurovanej miestnosti nemôže byť menší ako 140 m³. Minimálny prierez vetracieho potrubia nemôže byť menší ako 350 m².
- V prípade úniku plynu najskôr zatvorte ventil fľaše. Potom by ste mali spôsobiť čo najväčšie prúdenie vzduchu, nútené vetranie na odstránenie plynu a jeho riedenie. Zariadenia, ktoré môžu spôsobiť iskrenie, sa nesmú používať!

- Umiestnite plynovú fľašu na ľavú alebo pravú stranu ohrievača. Je neprijateľné umiestniť fľašu v blízkosti výstupu horúceho vzduchu.

POZOR!

- Ohrievač nesmie byť napájaný priamo z fľaše. Na zníženie tlaku plynu použite vhodný regulátor. Odporúčame vám používať iba propán G30-I3B / P.

- Nepoužívajte spreje v miestnosti, kde sa ohrievač používa. Plyn unikajúci zo striekacej pištole alebo spreja počas používania môže spôsobiť požiar alebo výbuch.

- NIKDY nepoužívajte ohrievač na mieste s časticami horľavých materiálov alebo horľavým prachom, ako sú: častice papiera, drevený prach, zvyšky vlákien. Ak sú takéto materiály nasávané cez ohrievač, zapálené častice môžu byť vymrštené z ohrievača a spôsobiť požiar.

- Neblokujte vstup a výstup ohrievača. Môže vybuchnúť.

- Nevykonávajte sami žiadne zmeny v dizajne zariadenia. To môže spôsobiť poruchu a následný požiar.

- Nevystavujte zariadenie dažďu ani snehu, nepoužívajte ho pri vysokej vlhkosti. Pred vykonávaním údržby alebo testovania odpojte zariadenie od napájania.

POZOR!

- Je zakázané používať ohrievač v blízkosti horľavých materiálov. Z dôvodu ochrany pred požiarom ponechajte okolo zariadenia počas prevádzky voľný priestor. Minimálna vzdialenosť: od výstupu ohrievača (vpredu) 3,5 m, prívodu vzduchu (vzadu) 2,5 m, do strán - 2 m, zhora - 2 m.

- Počas prevádzky ohrievača sa uistite, že povrch, na ktorom je zariadenie umiestnené, sa neprehrieva. POZOR! Hrozí požiar.

- Neplňte nádrž palivom, keď je zariadenie v prevádzke. Pred plnením nádrže vypnite stroj. Dopĺňanie paliva počas prevádzky ohrievača môže spôsobiť požiar. Pred spustením ohrievača skontrolujte, či napájacie napätie a frekvencia zodpovedajú parametrom uvedeným na typovom štítku.

Čistenie a údržba

- Udržujte prístroj v čistote. Pravidelne odstraňujte prach. Nechajte servis vykonať čistenie/údržbu aspoň raz ročne. Na čistenie použite stlačený vzduch a mäkkú vlhkú handričku.
- Zariadenie by malo byť skontrolované servisným oddelením výrobcu aspoň raz ročne.
- Ak sa zariadenie nebude dlhší čas používať: odpojte zástrčku od zdroja energie, zatvorte ventil fľaše, odstráňte plyn z hadice stlačením tlačidla ochrany plynu na ohrievači, odpojte plynovú hadicu od ohrievača; zasuňte zástrčku pripojenia, aby ste ho chránili pred znečistením, vložte ohrievač do čistého fóliového vrečka; skladujte na čistom a suchom mieste, mimo dosahu detí. Pred opätovným použitím sa uistite, že ventilátor funguje správne a že vo vnútri nie sú žiadne horľavé nečistoty.
- Vždy po vypnutí ohrievača a tiež pred odpojením ohrievača od reduktora a fľaše zatvorte ventil hlavnej fľaše.

POZOR! Neotvárajte ohrievač. Na to je oprávnený iba servis výrobcu. Nečistite a neupravujte, keď zariadenie nie je vychladnuté alebo keď je v prevádzke. Vyššie uvedené činnosti je možné vykonávať len vtedy, keď zariadenie nie je napojené na plyn alebo elektrinu. Ak tak neurobíte, môže dôjsť k úrazu elektrickým prúdom alebo popáleniu.

POPIS PRÁCE

Zariadenie je plynový ohrievač na priame vykurovanie. Je vybavená ventilátorom poháňaným elektromotorom, ktorý núti prúdenie vzduchu, podporuje cirkuláciu vzduchu v miestnosti a zvyšuje množstvo kyslíka v spaľovacej komore, čo zaisťuje efektívne spaľovanie. Vzduch zmiešaný s horúcimi výfukovými plynmi prúdiacimi z ohrievača spôsobuje vykurovanie miestnosti. Zariadenie je vybavené multifunkčnou elektromagnetickou ochranou pre prípad problémov s napájaním, zhasnutím plameňa a prehriatím. Tieto tri typy ochrany chránia pred únikom plynu a potenciálnou otravou oxidom uhoľnatým a nebezpečenstvom požiaru v dôsledku úniku plynu. Regulačný ventil prietoku plynu inštalovaný v ohrievači umožňuje nastaviť množstvo vyžarovaného tepla v závislosti od potrieb.

Inštalácia

2.1 Pripojte ohrievač do zásuvky / 230V ~ 50Hz

2.2 Uistite sa, že je zariadenie správne uzemnené.

2.3 Pripojte prírodnú hadicu plynu k redukčnému ventilu a plynovú fľašu pripojte k príslušnému regulátoru.

2.4 Otvorte ventil fľaše a skontrolujte hadicu, únik plynu a armatúry. Odporúča sa použiť detektor netesností.

2.5 NIKDY nepoužívajte otvorený oheň.

2.6 V prípade automatických zariadení pripojte termostat do zásuvky na zariadení a nastavte ho na požadovanú teplotu.

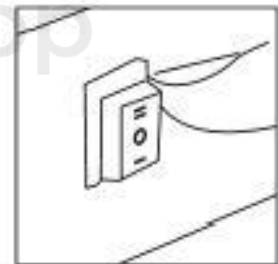
Príprava na prácu

Pred začatím práce skontrolujte, či ohrievač nie je poškodený prepravou. Pripojte hadicu a regulátor k plynovej fľaši otáčaním matice v opačnom smere, ako je výstup ventilu fľaše na LPG a pevne ju utiahnite. Otvorte ventil plynovej fľaše a skontrolujte všetky plynové spojenia pomocou roztoku mydla a vody. Pripojte napájací kábel k uzemnenému zdroju napájania 220 V ~ 50 Hz.

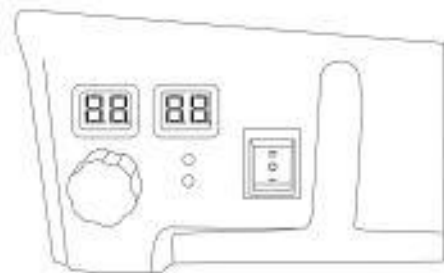
Zapaľovanie a automatické zapaľovanie

a) Nastavte hlavný vypínač do polohy I, motor sa spustí. Digitálny displej zobrazí teplotu v miestnosti.

b) Otvorte ventil a zapnite hlavný vypínač II. Na ľavom displeji sa nastavuje teplota, na pravom displeji sa zobrazuje izbová teplota. Ohrievač sa automaticky zapne, ak je nastavená teplota vyššia ako teplota v miestnosti.



c) Nastavte tlak prietoku plynu podľa požadovaného tepelného výkonu otáčaním gombíka na redukciu tlaku proti smeru hodinových ručičiek, zvýšte tlak - otáčaním doprava - znížte tlak.



d) Ak sa plameň zapáli, ale po niekoľkých sekundách ohrievač zablokuje prívod plynu, rozsvieti sa RESET. Počkajte jednu minútu, potom odomknite ohrievač stlačením tlačidla RESET a zopakujte štartovacie operácie.

e) Ak sa problém nevyrieši, kontaktujte dodávateľa.

POZOR

Ak je zapaľovanie ťažké alebo nepravidelné, pred opakovaním zapaľovania sa uistite, že ventilátor nie je zablokovaný, a vstup a výstup vzduchu nie sú blokované.

VYPÍNANIE

Ak chcete ohrievač vypnúť, zatvorte ventil plynovej fľaše. Nechajte ventilátor bežať, kým plameň nezhasne, potom otočte spínač ventilátora do polohy O.

KLIMATIZÁCIA

a) Ohrievač možno použiť aj ako klimatizáciu.

b) V tomto prípade odstráňte hadicu prívodu plynu a pripojte zástrčku ohrievača k vhodnému elektrickému zdroju.

c. Nastavte spínač ventilátora do polohy I.

BEZPEČNOSŤ POČAS PREVÁDZKY OHRIEVAČA

Miestnosti, v ktorých ohrievač pracuje, musia byť dobre vetrané.

Otrava oxidom uhoľnatým.

Príznaky otravy: bolesť hlavy s vracaním a nevoľnosťou, slabosť. Pri takýchto príznakoch možno predpokladať, že miestnosť je zle vetraná alebo zariadenie nefunguje správne.

Nápravné opatrenia: vypnite ohrievač, miestnosť dobre vyvetrajte, miestnosť ihneď opustite a nadýchajte sa čerstvého vzduchu, poraďte sa s lekárom.

Nechajte zariadenie skontrolovať autorizovaným servisom výrobcu a vetranie nechajte skontrolovať autorizovaným kominárom. Ako palivo je zakázané používať benzín, petrolej, rozpúšťadlá, alkoholy a iné prchavé palivá.

Použitie

1. Pripravte si plnú plynovú fľašu.
2. Postavte ohrievače na stabilný povrch, odstráňte zátku z prípojky plynu, pripojte koniec plynovej hadice k prípojke ohrievača, upevnite priskrutkovaním upevňovacej matice. Vyššie uvedené kroky vykonajte tak, aby bola zaistená tesnosť spojenia.
3. Pripojte redukciu, ktorá bola predtým pripojená k ohybnému plynovému potrubiu, k fľaši tak, že ju zaskrutkujete, utiahnete montážnu maticu redukcie tak, aby bola zaistená tesnosť spojenia. Skontrolujte tesnosť spojenia. Otvorte ventil plynovej fľaše.
4. Prepnite hlavný vypínač do polohy „OFF“. Zasuňte zástrčku napájacieho kábla do elektrickej zásuvky, zapnite napájanie nastavením vypínača do polohy „ON“.
5. Skontrolujte, či sa lopatka ventilátora otáča. Ak sa neotáča, ohrievač nepoužívajte.

Pravou rukou stlačte na 10 sekúnd hliníkové tlačidlo ochrany pred zlyhaním plameňa a potom stlačte tlačidlo magneto ľavou rukou. Po zapálení plynu podržte stlačené tlačidlo ochrany proti plameňu pravou rukou na 10 sekúnd. Po uvoľnení tlačidla bude ohrievač pokračovať v prevádzke.

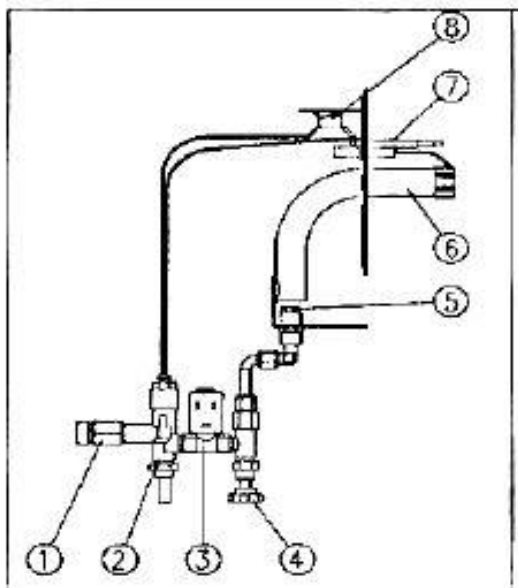
6. Ovládacím gombíkom nastavte požadovaný tepelný výkon plameňa.

Pozor!

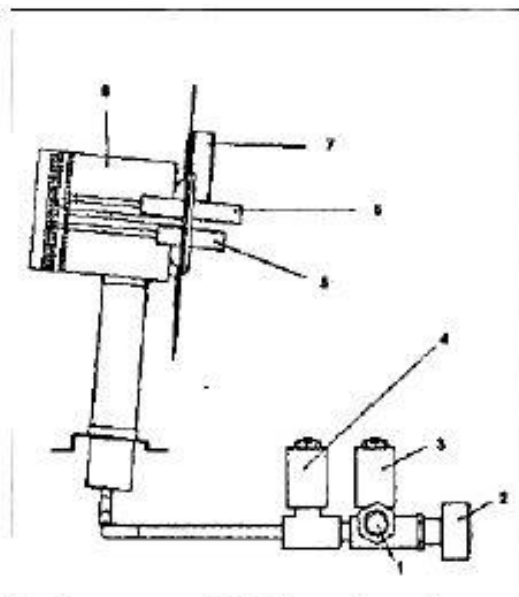
1. Ak sú vyššie uvedené činnosti vykonané správne a v správnom poradí a ohrievač nezačne správne fungovať ani po 3 pokusoch o zapálenie, prestaňte zariadenie spúšťať. V dôsledku plynu v miestnosti hrozí nebezpečenstvo výbuchu. Ak chcete zistiť príčinu poruchy, kontaktujte predajcu zariadenia.
2. V prípade mechanického poškodenia alebo poruchy ich nikdy neopravujte sami. Za účelom opravy kontaktujte servisné stredisko.
3. Používajte iba originálne vybavenie / príslušenstvo dodané s ohrievačom alebo autorizovaným servisom. Reduktor spolupracujúci s ohrievačom by mal obmedziť tlak na 0,7 bar a zabezpečiť prietok $Q_n = 1,5 \text{ kg / h}$. Použite flexibilnú hadicu určenú na prívod LPG plynu.

Keď je zariadenie pripojené k fľaši, plyn sa pohybuje cez nasledujúce časti plynovej inštalácie:

- plynová prípojka - ochrana pred účinkami zhasnutia plameňa - elektromagnetický ventil - ventil regulujúci množstvo plynu / veľkosť plameňa - plynová tryska - plyn sa zapáli vysokonapäťovou elektrickou iskrou a horí na hlave horáka - ohrev plameňom, termočlánok generuje napätie - termostat zapne okruh, otvorí solenoidový ventil v ochrannom prvku plameňa, plyn nepretržite prúdi a horí v spaľovacej komore.

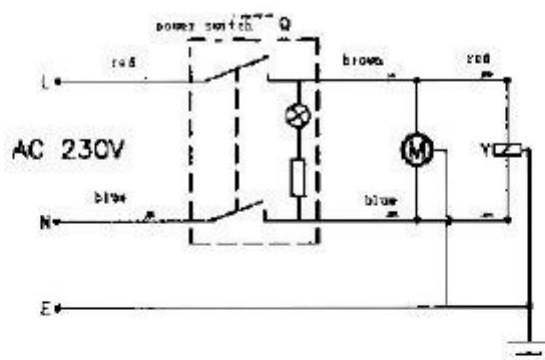


1. Plynová prípojka
2. Ventil
3. Elektromagnetický ventil
4. Ventil
5. Snímač plameňa
6. Ihla zapalovania
7. Termostat
8. Hlava horáka

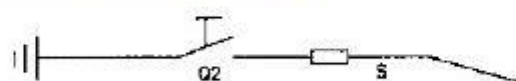


1. Plynová prípojka
2. Ochrana pred zlyhaním plameňa
3. Solenoidový ventil
4. Plynový regulačný ventil
5. Plynová tryska
6. Hlava horáka
7. Termočlánok
8. Termostat

Elektrická schéma



Motor, obvod solenoidového ventilu



Zapaľovací okruh



Pro-Tech
shop

Riešenie problémov

Príčina	Ohrievač sa nezapne	Ohrievač nezapáli plyn	Počas prevádzky zhasne	Nedostatočný tepelný výkon	Spôsob, ako vyriešiť problém
Bez energie	X				Skontrolujte elektrické pripojenie ohrievača
Príliš nízke napätie	X				Odstráňte príčinu poklesu napätia
Nedostatočne stlačené bezpečnostné tlačidlo pri poruche		X			Stlačte tlačidlo správne (kým nepocítite silný odpor)
Dochádza plyn z fľaše		X	X		Vymeňte plynovú fľašu
Výpadok napájania	X		X		Reštartujte po obnovení napájania
Ovládač výkonu nie je nastavený do maximálnej polohy		X			Nastavte gombík regulátora výkonu do maximálnej polohy
Regulátor výkonu nie je nastavený do správnej polohy				X	Otočte gombík regulátora výkonu do polohy zodpovedajúcej požiadavkám na výkon
Termostat fungoval / pracoval			X		Po vychladnutí zariadenia odstráňte príčinu prehriatia a spustite ohrievače
Ďalší	X	X	X	X	Kontaktujte dodávateľa zariadenia

OCHRANA ŽIVOTNÉHO PROSTREDIA

- Pri likvidácii obalov papier / kartón, plast alebo iné materiály a odhoďte ich do nádob na separovaný odpad.
- Pred likvidáciou produktu po dobe životnosti kontaktujte predajcu, výrobcu alebo postupujte podľa pokynov organizácií na čistenie alebo ochranu životného prostredia vo vašom regióne.
- Svetelné zdroje použité v svietidle nie je možné vyhadzovať do odpadu, riadte sa pokynmi predajcu alebo výrobcu.
- Označenie WEEE poukazuje na potrebu triedeného zberu elektroodpadu, takto označené výrobky nie je možné vyhadzovať do bežného odpadu s ostatným odpadom.



Gázüzemű légmelegítő 65 kW Heidmann



Használati útmutató

MŰSZAKI ADATOK

Hőteljesítmény: 65kW

Légáramlás: 872 m³ / h

Maximális gázfogyasztás: 3,63 kg / ó

Gáznyomás: 1,5 bar

Tápforrás: 230V, 50 Hz



LEÍRÁS

Hordozható légmelegítő folyékony gázra. Jellemző jegyei az üzemanyag teljes kihasználása és hőátvitel a beszívott levegő és az égéstermék közvetlen keverésének köszönhetően.

Biztonsági javaslatok

- Ne használja ezt a berendezést családi és lakóépületek fűtésére; nyilvános épületekben történő használata az adott ország érvényes jogszabályainak kell, hogy megfeleljen.
- A berendezés használata nem javasolt olyan személyek számára (beleértve a gyermekeket), akik testileg vagy mentálisan sérültek, vagy nincs elegendő tudásuk és tapasztalatuk, hacsak nincs jelen a biztonságukért felelős személy. A gyermekeknek szükséges felügyeletet biztosítani, hogy ne játszanak a berendezéssel. Háziállatok ne kerüljenek kontaktusba a berendezéssel.
- A melegítő helytelen használata sérülést, égési sebeket, robbanást, áramütést, mérgezést vagy életvesztést okozhat. A szén – monoxid mérgezés tünetei hasonlítanak az influenzához, fejfájás, szédülés és/vagy rosszullét. Ezek a tünetek a készülék meghibásodásának következményei lehetnek. HA MEGJELNNE BÁRMELYIK A FELSOROLT TÜNETEKBŐL, AZONNAL BIZTOSÍTSON FRISS LEVEGŐT és javíttassa meg a melegítőt az eladóhely értesítésével.
- Tilos használni a melegítőt olyan helyeken, ahol gyúlékony párák lehetnek. A melegítő használata ezekben a körülményekben robbanás és tűzveszélyes.
- A berendezés működése közben tilos dohányozni, közeledni égő vagy izzó tárggyal, és bármilyen olyan berendezést használni, amely szikrázhat.
- A melegítő működése közben be kell biztosítani a helység rendes szellőztetését. A melegítőt csak jól szellőztethető helyen szabad használni, a levegőt rendszeresen kell cserélni (legalább kétszer óránként, vagy többször is). A helytelen szellőztetés oxigénhiányt okozhat a légtérben, ami helytelen égéshez és szén – monoxid termelődéséhez vezethet, ami súlyos vagy akár halálos mérgezést okozhat.
- Minimális elvárások a szellőztetésre: a fűtött helység minimális térfogata nem lehet kisebb, mint 140 m³. A szellőzőcső minimális keresztmetszete nem lehet kisebb, mint 350 m².
- Gázszivárgás esetén először is zárja el a palack szelepét. Aztán be kell biztosítani a lehető legnagyobb légmozgást, keresztthuzatot csinálni, hogy felhígítsa és eltávolítsa a gázt. Olyan berendezéseket, amik szikrázhatnak, nem szabad használni!
- Helyezze a gázpalackot a melegítő jobb vagy bal oldalára. Elfogadhatatlan a palackot a forró levegő kimenetéhez helyezni.

FIGYELEM!

- A melegítőt nem szabad egyenesen a palackból táplálni. A nyomáscsökkentésre használjon megfelelő szabályzót. Javasoljuk, hogy csakis propán G30-I3B / P -t használjon.
- Ne használjon sprayket a helységben, ahol a melegítő működik. A szórófejből szivárgó gáz használat közben tűz- és robbanásveszélyes.
- SOHA ne használja a melegítőt olyan helyen, ahol gyúlékony anyagrészecskék, vagy gyúlékony por lehet, mint pl.: papír részecskék, fűrészpor, textil szálacskák. Ha ezeket a részecskéket beszívja a melegítő, a kigyulladt részecskéket kilökheti a melegítő és tüzet okozhat.
- Ne blokkolja le a melegítő ki- és bemenetét. Felrobbanhat.
- Ne módosítsa a berendezést küllemét. Meghibásodást és tüzet okozhat.
- Ne tegye ki a berendezést esőre vagy hóra, ne használja magas nedvességtartalom esetében. Mielőtt karbantartást vagy tesztelést végezne a berendezésen, mindig áramtalanítsa.

VIGYÁZAT!

- Tilos a berendezést gyúlékony anyagok közelében használni. Tűzvédelmi okokból hagyjon a működő berendezés körül szabad helyet. Minimális távolságok: a melegítő kimenetétől (elől) 3,5 m, a légbevezetéstől (hátról) 2,5 m, oldalra - 2 m, fentről - 2 m.
- A melegítő működése közben bizonyosodjon meg arról, hogy a felület, amin a berendezést elhelyezte, nem hevül-e túl. VIGYÁZZ! Tűzveszély.
- Ne töltsen a tartályt üzemanyaggal, ha a berendezés működik. Mielőtt feltöltené a tartályt, kapcsolja ki a gépet. Működés közben üzemanyagot tölteni tűzveszélyes. Mielőtt elindítaná a melegítőt, ellenőrizze le, hogy az áram feszültsége és frekvenciája megfelel a jelölő címkén feltüntetett adatoknak.

Tisztítás és karbantartás

- Tartsa a készüléket tisztán. Rendszeresen portalanítsa. Évente egyszer végeztesse a szervizzel tisztítást/karbantartást. Tisztításra sűrített levegőt és puha nedves rongyot használjon.
- A berendezést évente egyszer a gyártó szervizrészlegének le kellene ellenőriznie.
- Ha a berendezést hosszabb ideig nem fogja használni: csatolja le a tápforrásról, zárja el a palack szelepét, távolítsa el a gázt a csőből a melegítőn található gázvédő gomb megnyomásával, kösse le a gázcsövet a melegítőről; tolja be a csatlakozót, hogy védje a szennyeződésektől, tegye a melegítőt tiszta műanyag zsákba; tárolja tiszta és száraz helyen, gyerekektől távol. Az újabb használatbavétel előtt bizonyosodjon meg arról, hogy a ventilátor helyesen működik, és hogy belül nincsenek gyúlékony szennyeződések.
- Mindig a melegítő kikapcsolásakor és ugyanúgy a melegítő lecsatolásakor a szabályzóról és palackról, zárja el a főpalack szelepét.

VIGYÁZAT! Ne nyissa ki a melegítőt. Erre csak a gyártó szervize felhatalmazott. Ne tisztítsa vagy igazítsa, ha a berendezés nem hűlt ki, vagy még működik. Ezeket a tevékenységeket akkor lehet végezni, amikor a berendezés nincs csatlakoztatva a gázra vagy tápforrásra. Ha ezt figyelmen kívül hagyja, áramütést, vagy égési sérüléseket okozhat.

MUNKA LEÍRÁSA

A berendezés gázüzemű melegítő közvetlen fűtésre. Villanymotorral működő ventilátorral van felszerelve, amely kikényszeríti a levegő áramlását, támogatja a levegő keringését a helyiségben, és fokozza az oxigén mennyiségét az égőtérben, ami biztosítja a hatékony égést. A levegő, elkeverve a forró kipufogógázzal, ami a melegítőből árad, biztosítja a helyiség fűtését. A berendezés fel van szerelve multifunkciós elektromágneses védővel, ha gondok lennének a tápforrással, a láng elalvásával és túlhevüléssel. Ez a háromféle védelem biztosítja a védelmet gázszivárgás és lehetséges szén – monoxid mérgezés, valamint gázszivárgásmiatti tűz ellen. A melegítőbe szerelt gázáramlás szabályzó szelep lehetővé teszi a kisugárzott meleg mennyiségének szabályzását a szükséglettől függően.

Beszereelés

2.1 Csatolja a melegítőt a tápforráshoz / 230V ~ 50Hz

2.2 Bizonyosodjon meg arról, hogy a berendezés helyesen van leföldelve.

2.3 Csatolja a gázvezető csövet a szabályzó szelephez, és a gázpalackot csatolja a megfelelő szabályzóhoz.

2.4 Nyissa ki a palack szelepét, és ellenőrizze le a csövet, nem szivároog-e a gáz, és a szerelvényeket. Ajánlott szivárgásérzékelőt használni.

2.5 SOHA ne használjon nyílt lángot.

2.6 Automata berendezés esetében csatolja a termosztátot az aljzatba, és állítsa be a kívánt hőmérsékletre.

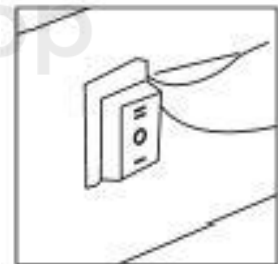
Munkaelőkészítés

A munka kezdete előtt ellenőrizze le, hogy a melegítő nem sérült-e meg szállítás közben. Csatlakoztassa a csövet és a szabályzót a gázpalackhoz az anya ellenkező irányba történő forgatásával, mint az LPG palack szelepének kimenete, és erősen húzza be. Nyissa ki a gázpalack szelepét és ellenőrizze le az összes gázcsatlakozást szappanos víz segítségével. Csatolja a tápkábelt a földelt áramforráshoz 220 V ~ 50 Hz.

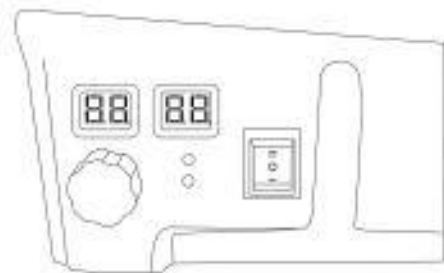
Gyújtás és automatikus gyújtás

a) Állítsa a főkapcsolót I helyzetbe, a motor elindul. A digitális kijelző megjeleníti a helység hőmérsékletét.

b) Nyissa ki a szelepet és kapcsolja be a II főkapcsolót. A bal kijelzőn lehet állítani a hőmérsékleten, a jobb kijelző mutatja a szobahőmérsékletet. A melegítő automatikusan bekapcsol, ha a beállított hőmérséklet magasabb, mint ami a helységben van.



c) Állítsa be a gázáramlás nyomását a kívánt hőteljesítmény szerint a nyomásszabályzó gomb fordításával, az óramutatóval ellenkező irányba emeli a nyomást – jobbra forgatással – csökkenti a nyomást.



d) Ha a láng kigyullad, de néhány másodperc múlva a melegítő leblokkolja a gáz bevezetését, kivilágosodik a RESET. Várjon egy percet, aztán nyissa ki a melegítőt a RESET gomb lenyomásával és ismétlje meg a start műveletet.

e) Ha a gond nem oldódik meg, lépjen kapcsolatba a beszállítóval.

FIGYELEM

Ha a gyújtás nehézkes vagy rendszertelen, mielőtt megismételné a gyújtást, bizonyosodjon meg arról, hogy a ventilátor nincs elakadva, a levegő ki- és bemenete szabad.

KIKAPCSOLÁS

Ha ki akarja kapcsolni a melegítőt, zárja el a gázpalack szelepét. Hagyja futni a ventilátort, míg el nem alszik a láng, aztán fordítsa a ventilátor kapcsolóját az O helyzetbe.

LÉGKONDITIONÁLÁS

a) A melegítőt használhatja légkondicionálóként is.

b) Ebben az esetben távolítsa el a gázvezető csövet és csatlakoztassa a melegítőt megfelelő áramforráshoz.

c. Állítsa a ventilátor kapcsolóját az I helyzetbe.

BIZTONSÁG A MELEGÍTŐ MŰKÖDÉSE ALATT

A helységek, ahol a melegítő működik, legyenek jól szellőzők.

Szén – monoxid mérgezés.

A mérgezés jelei: fejfájás hányingerrel és rosszulléttel, gyengeség. Ilyen jeleknél feltételezhető, hogy a helység rosszul szellőzik vagy a berendezés nem működik helyesen.

Javító intézkedések: kapcsolja ki a melegítőt, a helységet alaposan szellőztesse ki, a hagyja el a helységet és szívjon friss levegőt, egyeztessen orvosával.

A berendezést ellenőriztesse le a gyártó szakszervizével és a szellőzést ellenőriztesse le hivatalos kéményseprővel. Üzemanyagként tilos benzint, petróleumot, hígítót, alkoholt és más illó üzemanyagot használni.

Használat

1. Készítse elő a teli gázpalackot.
2. A melegítőt helyezze stabil felületre, vegye le a dugaszt a gázcsatlakozóról, csatolja a gázcső végét a melegítő csatlakozójához, rögzítse a rögzítőanya segítségével. A fenti lépéseket úgy tegye meg, hogy be legyen biztosítva a csatlakozás szivárgásmentessége.
3. Csatolja a szabályzót, ami ezelőtt a hajlékony gázcsőhöz volt csatolva, a palackhoz úgy, hogy be legyen biztosítva a szivárgásmentesség, úgy, hogy becsavarozza, behúzza a szabályzó szerelési anyáját, ezzel bebiztosítva a csatlakozás szivárgásmentességét. Ellenőrizze le a szivárgásmentességet. Nyissa ki a gázpalack szelepét.
4. A főkapcsolót kapcsolja „OFF” helyzetbe. Csatlakoztassa a tápkábel dugaszát az áramforrásba, kapcsolja be a tápforrást a kapcsoló „ON” helyzetbe kapcsolásával.
5. Ellenőrizze, hogy a ventilátor lapátkája forog-e. Ha nem forog, a melegítőt ne használja.
Jobb kézzel nyomja le 10 másodpercre az alumínium gombot, mely a gázláng kialvása ellen véd, aztán nyomja le a magneto gombot bal kézzel. Miután meggyulladt a gáz, tartsa a gázláng kialvás ellen védő gombot jobb kézzel 10 másodpercig. Miután elengedte a gombot, a melegítő folytatja a működést.
6. A vezérlő gombbal állítsa be a láng kívánt hőteljesítményét.

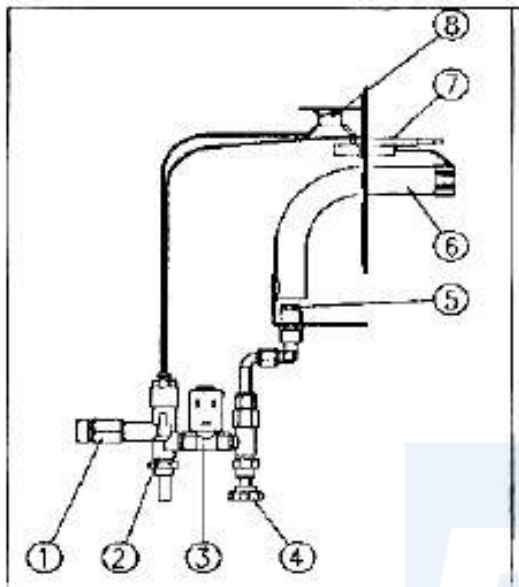
FIGYELEM!

1. Ha a fent felsorolt tevékenységek helyes sorrendben és helyesen vannak kivitelezve, ennek ellenére a melegítő a 3. begyújtási kísérlet után sem kezd helyesen működni, hagyja abba a berendezés indítását. A helységben felgyülemlt gáz miatt robbanásveszély keletkezik. Ha meg akarja tudni a hiba okát, lépjen kapcsolatba a berendezés eladójával.
2. Mechanikai károsodás vagy hiba esetén soha ne javítsa önerőből. Javítás céljából lépjen kapcsolatba a szervizközponttal.
3. Csak eredeti felszerelés használjon / a melegítővel együtt adott, vagy a szerviz által adott tartozékokat. A melegítővel együttműködő szabályzó a gáz nyomását 0,7 bar -ra csökkenti és biztosítania kell az átfolyást $Q_n = 1,5 \text{ kg / ó}$. Használjon hajlítható csövet, LPG gázbevezetéshez ajánlottat.

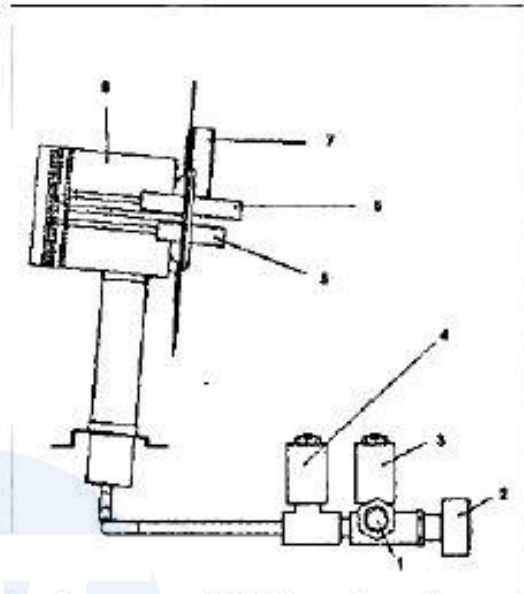
Ha a berendezés csatolva van a palackhoz, a gáz a gázvezeték következő részein keresztül mozog:

- gázcsatlakozó – védelem az elalvó gázláng következményei ellen – elektromágneses szelep – szelep, ami szabályozza a gázmennyiséget/ láng nagyságát – gázszórófej – a gáz kigyullad a magasfeszültségű szikrától és ég az égőfej tetején – melegítés lánggal, a hőelem

feszültséget generál - termosztát bekapcsolja az áramkört, kinyitja a solenoid szelepet a lángvédő egységben, a gáz folyamatosan áramlik és ég az égőtérben.

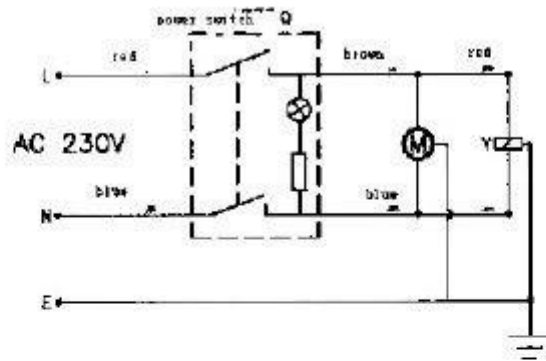


1. Gázcsatlakozó
2. Szelep
3. Elektromágneses szelep
4. Szelep
5. Lángérzékelő
6. Gyújtótű
7. Termosztát
8. Égőfej

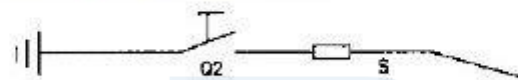


1. Gázcsatlakozó
2. Védelem a láng elalvása ellen
3. Solenoid szelep
4. Gázszabályzó szelep
5. Gázsórófej
6. Égőfej
7. Hőegység
- 8 Termosztát

Elektromos áramkör



Motor, solenoid szelep áramköre



Gyújtó áramkör



Pro-Tech
shop

Problémák megoldása

Ok	Melegítő nem kapcsol be	Melegítő nem gyújtja be a gázt	Működés közben elalszik	Elégtelen hőteljesítmény	Hogyan megoldani a problémát
Áram nélkül	X				Ellenőrizze az elektromos csatlakozást
Alacsony feszültség	X				Távolítsa el a feszültség csökkenés okát
Elégtelenül lenyomott biztonsági gomb hibánál		X			Nyomja a gombot helyesen (míg nem érez erős ellenállást)
Gázpalack kifogyóban		X	X		Cserélje le a gázpalackot
Tápforrás kiesése	X		X		Indítsa újra, amikor újra van tápforrás
A teljesítmény vezérlése nincs maximális helyzetbe állítva		X			Állítsa a szabályzó gombot a maximális helyzetbe
A teljesítmény szabályzó nincs helyes helyzetbe állítva				X	Tekerje a teljesítmény szabályzó gombját a kívánt teljesítménynek megfelelő helyzetbe
Termosztát működött / dolgozott			X		A berendezés kihűlése után távolítsa el a túlhevülés okát és indítsa el a melegítőt
Egyéb	X	X	X	X	Lépjen kapcsolatba a berendezés beszállójával

KÖRNYEZETVÉDELEM

- A csomagolóanyagokat - papír/karton, műanyag vagy más anyagok, dobja őket a szelektív hulladékgyűjtőkbe.
- Mielőtt kidobná a működési idejét túlhaladott termékét, lépjen kapcsolatba az eladóval, gyártóval, vagy járjon e laz Ön régiójában illetékes környezetvédelmi szervezetek utasításai alapján.
- A világítótesteket, melyeket a lámpában használ, nem szabad a hulladékba dobni, járjon el az eladó vagy gyártó utasításai alapján.
- A WEEE jelölés az elektromos hulladék szelektív gyűjtésének szükségességére utal, az így megjelölt termékeket nem szabad a háztartási hulladékba dobni a többi hulladékkal.

