

Naftový ohrievač vzduchu s priamym spaľovaním 40KW



Návod na použitie

Vážení uživatel!

Před použitím zariadenia si pozorne prečítajte návod na obsluhu! Prístroj nerozoberajte. Jeho demontáž môže spôsobiť jeho poškodenie a ohrozenie osôb. Dodržiavanie nižšie uvedených odporúčaní umožní bezpečné a dlhodobé používanie našich zariadení.

Ďakujeme vám za zakúpenie nášho produktu, prajeme vám spokojnosť s jeho používaním.

Tento ohrievač, ktorý sa vyznačuje maximálnou bezpečnosťou a jednoduchou obsluhou, je spoľahlivým a vysoko výkonným zariadením s rýchlou inštaláciou a pripravený na použitie. Aj keď je jeho použitie jednoduché, jeho prevádzka musí zodpovedať požiadavkám uvedeným v tejto príručke a predpisom o ochrane zdravia a bezpečnosti platným v oblasti, kde sa používa.

Pozor!

Odporúčame vám, aby ste pri práci vždy dodržiavali základné bezpečnostné pravidlá, aby ste predišli požiaru, úrazu elektrickým prúdom alebo mechanickému zraneniu.

Pred použitím zariadenia si pozorne prečítajte používateľskú príručku. Uschovajte si používateľskú príručku a vyhlásenie o zhode.

Dôsledné dodržiavanie pokynov a odporúčaní uvedených v používateľskej príručke predĺži životnosť vášho zariadenia.

Základné princípy bezpečnej prevádzky ohrievača

- Udržujte pracovný priestor prístroja čistý a uprataný. Neporiadok alebo zanechanie horľavých materiálov v blízkosti práce môže spôsobiť požiar.
- Nepoužívajte ohrievač na prašných miestach alebo v miestnostiach, kde sa môžu nachádzať výpary horľavých látok. Počas prevádzky ohrievača vznikajú iskry a oheň, ktorý môže spôsobiť požiar.
- Deti nesmú zostať v miestnosti, kde je kúrenie.
- Prístroj musí byť uchovávaný mimo dosahu detí.
- Počas prevádzky ohrievača sa nepribližujte k výstupu ohrievača a je zakázané sa dotýkať krytu. Môže to viesť k popáleninám.
- Počas prevádzky ohrievača je zakázané stáť pred výstupom horúceho vzduchu.
- Na napájanie ohrievača používajte naftu alebo ľahký vykurovací olej s hustotou 0,82-0,85 g / cm³. Použitie nekvalitného alebo príliš hustého vykurovacieho oleja môže ohrievač poškodiť.
- Kategoricky je zakázané používať prchavé palivá ako benzín, rozpúšťadlá alebo alkoholy. Tieto palivá môžu spôsobiť výbuch alebo požiar!

- Je absolútne zakázané opravovať prístroj, keď je v prevádzke.
- Po vypnutí ohrievača počkajte pred premiestnením asi 15 minút, kým vychladne.
- Pred prepravou, odoslaním alebo skladovaním musí byť palivo z nádrže vypustené.

Elektrická bezpečnosť

- Sieťová zástrčka musí zodpovedať zásuvke, je zakázané upravovať zásuvku aj zástrčku. Uzemnené adaptéry nie sú povolené.
- Napájacie napätie musí zodpovedať napätiu uvedenému na typovom štítku.
- Zásuvka musí byť vybavená resetovacím kolíkom.
- Nevystavujte prístroj dažďu alebo vlhkosti. Voda vnikajúca do zariadenia zvyšuje riziko úrazu elektrickým prúdom.
- Nenoste prístroj za napájací kábel.
- Neodpájajte prístroj od siete ťahaním za kábel.
- Chráňte napájací kábel pred ostrými hranami, ako aj pred olejmi a rozpúšťadlami.
- V prípade poškodenia sieťového kábla ho nechajte vymeniť autorizovaným elektrikárom, neopravujte ho.
- Ak potrebujete použiť predlžovací kábel, uistite sa, že prierez jeho vodičov je najmenej dvakrát väčší ako napájací kábel zariadenia.
- Pred pripojením sa uistite, že predlžovací kábel má funkčný resetovací kolík. Použitie predlžovacieho kábla bez uzemnenia je zakázané.
- Sieť, ku ktorej je pripojený ohrievač, musí byť vybavená prúdovým chráničom (RDC).

Bezpečnosť ľudí

- Pri uvádzaní do prevádzky a v prevádzke ohrievača buďte mimoriadne opatrní.
- Neštartujte ohrievač pod vplyvom liekov, ktorých súčasťou sú aj niektoré lieky proti bolesti.
- Ohrievač nemôžu obsluhovať osoby s obmedzenou pohyblivosťou a obmedzenými mentálnymi schopnosťami.
- Ohrievač môžu obsluhovať iba triezvi ľudia, ktorí sú oboznámení s týmto návodom. V prípade ťažkostí s porozumením tohto návodu na obsluhu je použitie prístroja prísne zakázané.
- Počas prevádzky ohrievača sa vytvárajú škodlivé plyny, ktoré sú zdraviu škodlivé, vrátane oxidu uhličitého, oxidu uhoľnatého, oxidu síry. Hromadenie plynov v miestnosti môže viesť k

ťažkej otrave. Z tohto dôvodu je zakázané pracovať v miestnostiach s neúčinným vetraním. Nerešpektovanie zákazu môže viesť k ťažkej otrave a v krajných prípadoch k smrti.

- Ak sa objavia príznaky otravy, ako napríklad: bolesť hlavy, nevoľnosť, vracanie, slabosť, okamžite vypnite kúrenie a rýchlo opustite miestnosť, potom vyhľadajte lekára. Miestnosť by mala byť dôkladne vetraná a potom by malo byť zariadenie skontrolované autorizovaným odborníkom.

- Je zakázané používať aerosólové výrobky, keď je ohrievač v prevádzke, môže to spôsobiť výbuch alebo požiar!

- Je zakázané pracovať v prašných miestnostiach, zmes prachu a vzduchu je vysoko horľavá. Používanie ohrievača na prašnom mieste môže spôsobiť výbuch.

- Kategoricky je zakázané blokovať vstupné a výstupné otvory ohrievača. Narušuje to proces spaľovania, čo má za následok zvýšenú produkciu škodlivých látok.

- Nepoužívajte prístroj v podmienkach vysokej vlhkosti.

- Palivo nedoplňujte, kým je kúrenie v prevádzke, je bezpodmienečne nutné prístroj vypnúť, vytiahnuť zástrčku zo zásuvky a počkať asi 15 minút na ochladenie.

Bezpečná prevádzka ohrievača

- Miestnosť, v ktorej sa kúri, musí mať účinné a efektívne vetranie.

V opačnom prípade môže dôjsť k otrave oxidom uhoľnatým.

- Bolesť hlavy a sprievodná nevoľnosť

- Slabosť

- Závraty

V prípade takýchto príznakov je bezpodmienečne potrebné vetrať miestnosť, vypnúť kúrenie a skontrolovať správnu funkciu vetrania.

Mali by ste sa tiež poradiť so svojím lekárom.

Na napájanie ohrievača je prísne zakázané používať prchavé palivá, ako sú:

- Benzín

- Riedidlá

- Alkoholy

Použitie tohto typu paliva poškodí stroj a môže spôsobiť výbuch alebo požiar.

Účel spaľovacích ohrievačov

Spaľovacie ohrievače sú určené na použitie iba v nebytových priestoroch ako doplnkový zdroj tepla (nemôžu byť použité ako hlavné kúrenie), napr. vo výrobných halách, dielňach alebo pri rekonštrukčných a stavebných prácach. Izby, v ktorých pracuje, musia mať efektívnu a dobre fungujúcu klimatizáciu. Ohrievače sa smú používať iba v súlade s nižšie uvedenými prípustnými prevádzkovými podmienkami. Prístroj je určený iba na neprofesionálne použitie. Akékoľvek úpravy činností údržby a opráv, ktoré nie sú popísané v tejto príručke, budú považované za nezákonné a budú mať za následok okamžitú stratu záručných práv.

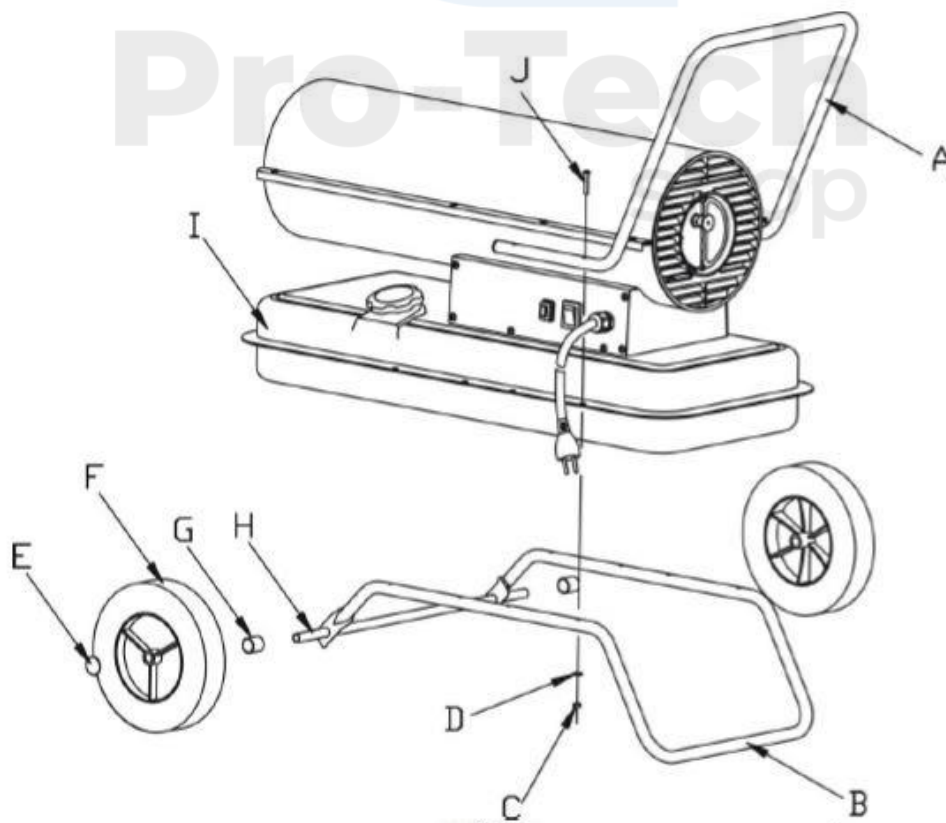
Prijateľné pracovné podmienky

Prístroj sa môže používať iba v miestnostiach s účinným vetraním. Vyhýbajte sa vlhku. Nenechávajte bežiacie zariadenie bez dozoru!

Príprava na prácu

a) Vyberte ohrievač z obalu a zostavte ho podľa popisu nižšie

Pripojte rám „A“ a „B“ zaskrutkovaním k palivovej nádrži „I“, ako je to znázornené na obrázku nižšie. Pamätajte, že skrutka J prechádza cez obidve rúry a nádrž.

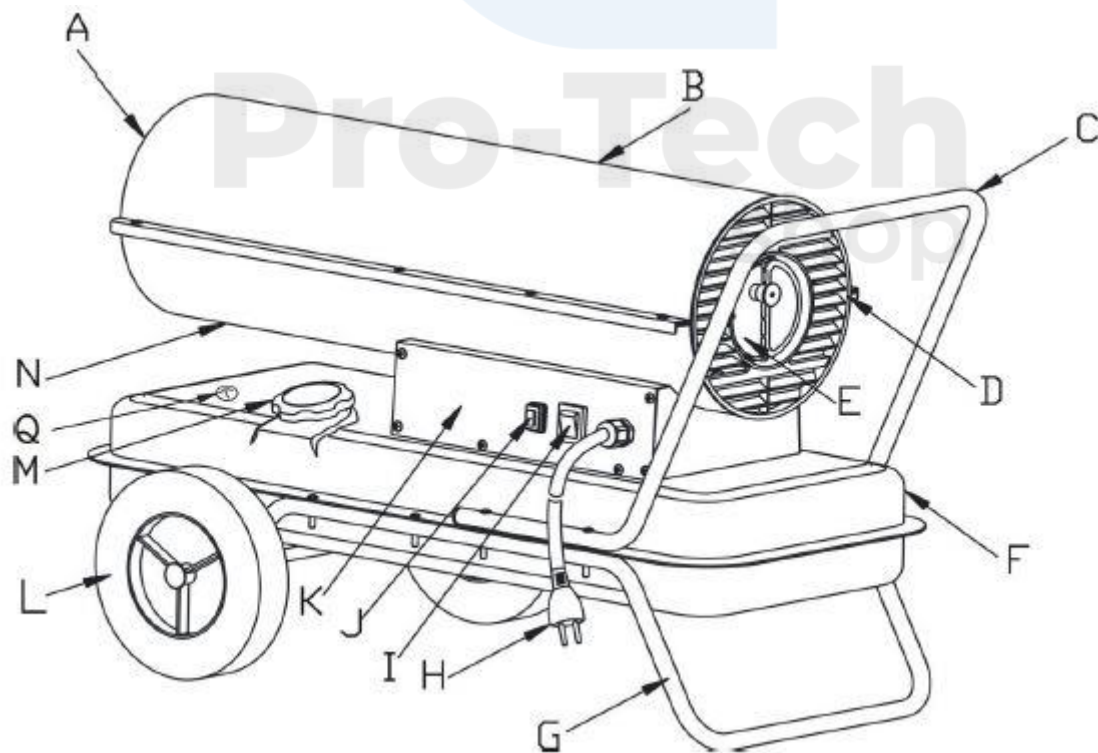


Potom pripevnite kolesá „F“ k náprave „H“, pamätajte na rozperu „G“, celok zabezpečte prvkom „E“.

b) Naplňte nádrž naftou alebo ľahkým vykurovacím olejom. Poznámka: Na napájanie ohrievača je zakázané používať prchavé palivá. Je zakázané používať motorové oleje alebo kontaminované palivá. Ak sa palivo dostane do kontaktu s pokožkou, umyte ju teplou mydlovou vodou. Sledujte miesto v prípade začervenania alebo zmien, obráťte sa na svojho lekára.

Pri tankovaní buďte obzvlášť opatrní. Odpojte napájací kábel z elektrickej siete. Sledujte úniky palivových potrubí. Ak sa zistia abnormality, nezapínajte ohrievač. Nikdy neskladujte palivo v miestnosti, v ktorej pracuje kúrenie.

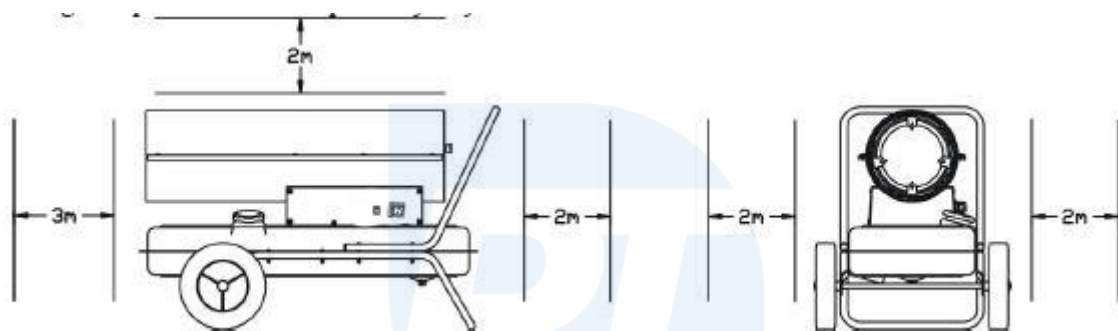
c) Pripojte pomocné napájanie do elektrickej zásuvky. Uistite sa, že sieťové napätie zodpovedá sieťovému napätiu na typovom štítku. Zásuvka musí byť vybavená resetovacím kolíkom. Ak je poškodený napájací kábel alebo zástrčka, je zakázané používať prístroj! Za žiadnych okolností by sa ohrievač nemal zapínať, keď je odstránený akýkoľvek kryt alebo niektorý z prvkov. Vo vnútri je vysoké napätie, teplota a pohyblivé časti. Čo je priamou hrozbou pre život alebo zdravie.



A. Výstup horúceho vzduchu B. Horný kryt C. Rukoväť D. Kryt vstupu vzduchu E. Motor ventilátora F. Palivová nádrž G. Spodný rám H. Pomocný napájací kábel I. Hlavný vypínač J. Spínač štartéra K. Ovládací panel L. Koleso M. Uzáver palivovej nádrže N. Spodný kryt Q. Ukazovateľ stavu paliva

Spustenie ohrievača

Ohrievač musí byť umiestnený na pevnej, rovnej podlahe. Dbajte na to, aby výstupný prúd nesmeroval k ľuďom a horľavým materiálom. Musia sa dodržať minimálne vzdialenosti uvedené na obrázku nižšie.



Pripojte ohrievač k elektrickej sieti a skontrolujte stav sieťového kábla a zástrčky, ako aj sieťovej zásuvky.

- a) Hlavný vypínač prepnete do polohy „I / ON“
- b) Stlačte štartovacie tlačidlo, kým sa nespustí.
- c) Uvoľnite tlačidlo ihneď po zapálení.

Sledujte činnosť ohrievača a hľadajte netesnosti a nepravidelnosti vo forme nepravidelných vibrácií alebo hluku. Nikdy nenechávajte ohrievač bez dozoru.

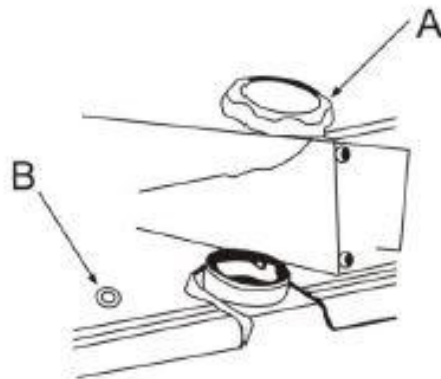
Vypnutie ohrievača

Pre vypnutie kúrenia prepnete hlavný vypínač do polohy „0 / OFF“. Potom odpojte napájací kábel. Pred opustením prístroja sa uistite, či je plameň úplne uhasený.

DÔLEŽITÉ: Pred premiestnením po odstavení počkajte, kým úplne nevychladne. Tento čas závisí od teploty okolia, priemerný čas je 15-25 minút.

Ukazovateľ stavu paliva (voliteľné)

Palivová nádrž ohrievača je vybavená indikátorom „B“ umiestneným vľavo od uzáveru palivovej nádrže „A“. Pri doplňovaní paliva uľahčuje natankovanie správneho množstva paliva. Nikdy by ste nemali tankovať pod okraj. Vždy doplňujte palivo, kým sa na palivomere neobjaví PLNÉ. Pre bezpečnú prevádzku ohrievača je potrebný priestor na zväčšenie (rozpínanie) paliva v závislosti na teplotných zmenách.

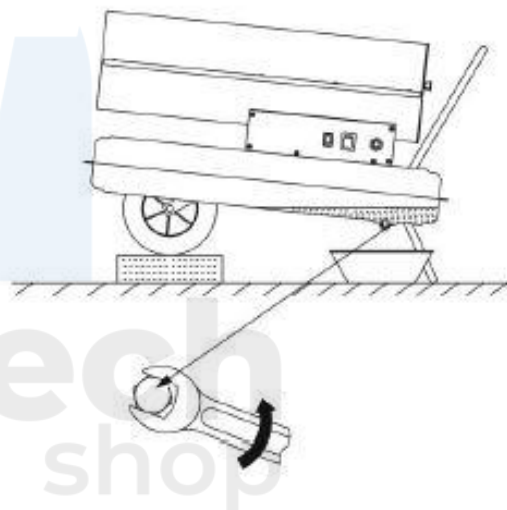


Preprava a skladovanie

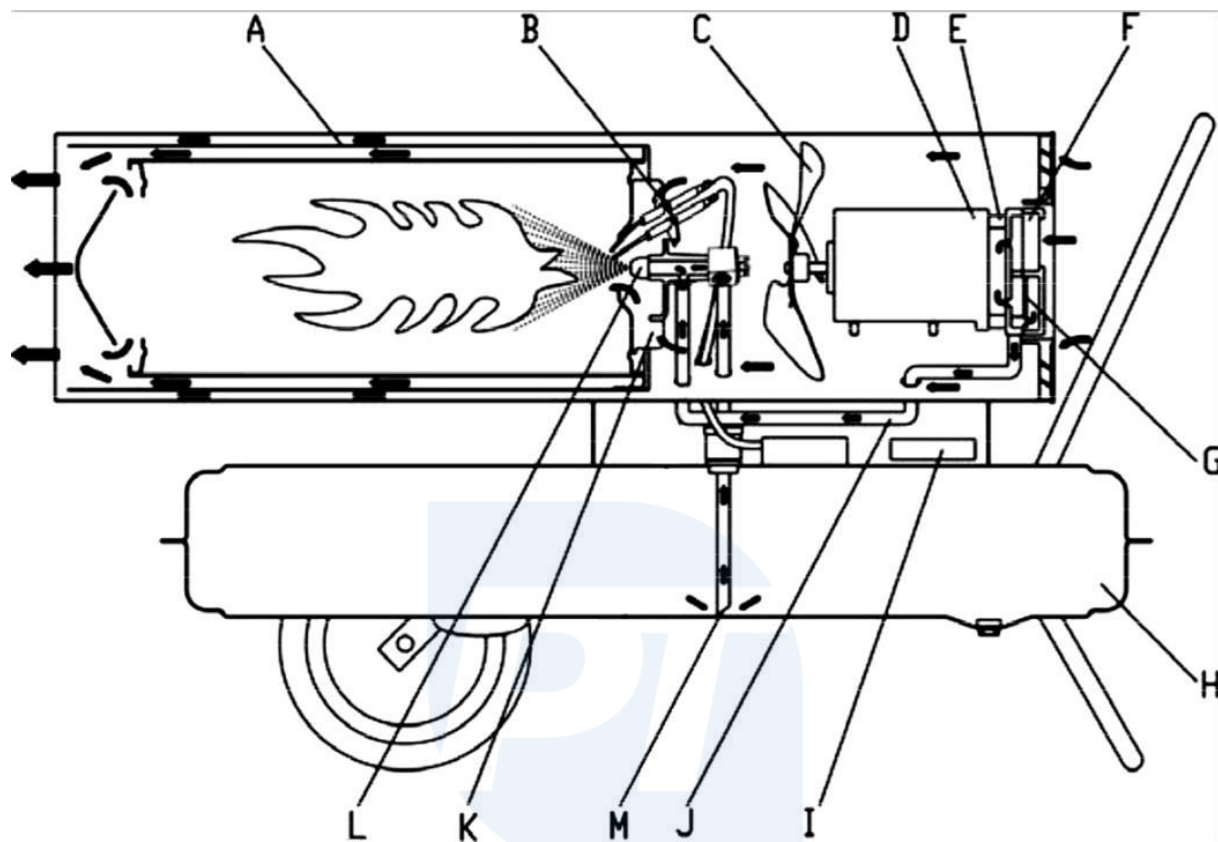
Ohrievače by sa mali skladovať na suchom mieste s možno konštantnou teplotou.

Pred uskladnením vyprázdniť palivovú nádrž odtokom nachádzajúcim sa na dne nádrže. Ako je to znázornené na obrázku. Na urýchlenie odtoku paliva odskrutkujte plniacu zátku. Potom zabalte zariadenie do továrenského obalu. Ohrievač by sa nemal skladovať na miestach, kde sa skladujú potraviny.

Ak je potrebné ohrievač prepravovať, musí sa palivo vypustiť v súlade s miestnymi predpismi pre prepravu kvapalných palív.



Vnútorná konštrukcia



A. Spaľovacia komora B. Zapaľovacie elektródy C. Lamely ventilátora D. Motor E. Čerpadlo F. Nasávací filter G. Výfukový filter H. Palivová nádrž I. Regulátor J. Vzduchové potrubie K. Stabilizátor plameňa L. Dýza M. Prívod paliva

Nastaviteľný termostat (voliteľný)

Niektoré modely sú vybavené reguláciou teploty, čo sa dosahuje prídavným termostatom a gombíkom regulácie teploty. Ľavý displej zobrazuje teplotu okolia, zatiaľ čo pravý displej nastavenú teplotu. Otáčaním gombíka v smere hodinových ručičiek sa zvyšuje teplota, na ktorú bude mať ohrievač namierené, po dosiahnutí zníži výkon potrebný na jeho udržanie.



shop

Odvod spalín (voliteľné)

Niektoré z modelov majú v hornej časti kúrenia dymovod, ktorý odvádza časť výfukových plynov. V takom prípade by sa výfukové plyny mali odvádzať von z vykurovanej budovy pomocou žiaruvzdorného potrubia. Je dôležité skontrolovať, či je spojenie tesné. Neodporúča sa viesť potrubie cez iné miestnosti. Z dôvodu minimalizácie možnosti poškodenia potrubia a tým prívodu spalín do ďalších miestností.

Olajüzemű, belsőégésű légmelegítő 40KW



Használati útmutató

Tisztelt felhasználó!

Mielőtt használatba veszi a berendezést, figyelmesen olvassa el a használati útmutatót! A készüléket ne szerelje szét. A szétszerelés a készülék és személyek sérülésének kockázatát vonja maga után. Az alább feltüntetett ajánlatok betartása lehetővé teszi berendezéseink biztonságos és hosszútávú használatát.

Köszönjük, hogy megvásárolta termékünket, kívánjuk, hogy elégedett legyen vele.

Ez a melegítő, mely maximális biztonsággal és egyszerű kezeléssel jeleskedik, megbízható és nagyteljesítményű készülék, gyors üzembehelyezéssel, használatra kész. Ugyan a használata egyszerű, szükséges, hogy üzemeltetése megfeleljen az útmutatóban felsorolt feltételeknek, valamint a felhasználási területen érvényes biztonsági- és egészségügyi előírásoknak.

Figyelem!

Ajánljuk Önnek, hogy munka közben mindig tartsa be az alapvető biztonsági előírásokat, hogy megelőzze a tüzet, áramütést vagy testi sérülést.

A készülék használatbavétele előtt figyelmesen olvassa el a használati útmutatót. Tegye el a használati útmutatót és a megfelelőségi nyilatkozatot.

A használati útmutatóban feltüntetett utasítások és ajánlások következetes betartása meghosszabbítja készülékének élettartamát.

A melegítő biztonságos működtetésének alapelvei

- A készülék munkaterületét tartsa tisztán és rendezetten. A rendetlenség vagy a készülék közelében hagyott gyúlékony anyagok tüzet okozhatnak.
- Ne használja a melegítőt poros helyeken, vagy olyan helységekben, ahol gyúlékony anyagok kipárolgása lehet. A melegítő működése közben szikrák és tűz keletkezik, ami tűzvészt okozhat.
- Gyerekek nem maradhatnak felügyelet nélkül a helységben, ahol a fűtés van.
- A készüléket gyerekektől elzárva kell tárolni.
- A melegítő működése közben ne közelítsen a melegítő kimenetéhez és tilos megérinteni a borítást. Égési sérüléseket okozhat.
- Mialatt a melegítő működik, tilos a forró levegő kimenete elé állni.
- A melegítő üzemeltetésére használjon naftát, vagy könnyű fűtőolajat 0,82-0,85 g / cm³ sűrűséggel. Rossz minőségű vagy túl sűrű fűtőolaj használata károsíthatja a melegítőt.
- Kategorikusan tilos illékony üzemanyagot használni, mint pl. a benzin, oldószer vagy szesz. Ezek az üzemanyagok robbanást vagy tűzvészt okozhatnak!

- Teljesen tilos a készüléket menet közben javítani.
- Miután kikapcsolta a melegítőt, várjon kb. 15 percet, hogy kihűljön, mielőtt áthelyezné.
- Szállítás, küldés vagy raktározás előtt ki kell engedni a tartályból az üzemanyagot.

Elektromos biztonság

- A hálózati csatlakozó legyen az aljzathoz megfelelő, tilos módosítani úgy a csatlakozót, mint az aljzatot. Földelt adaptereket tilos használni.
- A tápforrás feszültsége feleljen meg a jelölő címkén feltüntetett feszültségnek.
- A dugaszon szükséges, hogy legyen visszaállító stift.
- Ne tegye ki a készüléket esőnek vagy nedvességnek. A készülékbe hatoló víz növeli az áramütés kockázatát.
- Ne vigye a készüléket a tápkábelnél fogva.
- Ne csatolja le a készüléket a hálózatról a kábelt húzva.
- Védje a tápkábelt az éles élektől, ugyanúgy az olajtól és oldószerektől is.
- Ha a tápkábel megsérül, szakértő villanyszerelővel cseréltesse ki, ne javítsa.
- Ha hosszabbító kábelt kell használnia, bizonyosodjon meg arról, hogy a vezeték átmérője legalább kétszer nagyobb, mint a készülék tápkábele.
- Mielőtt csatlakoztatja, bizonyosodjon meg arról, hogy a hosszabbítónak van visszaállító stiftje. Földelés nélküli hosszabbító kábel használata tilos.
- A hálózat, amihez a melegítőt csatlakoztatja, rendelkezzen védőkapcsolóval (RDC).

Személyi biztonság

- Legyen különösen óvatos a készülék indításakor és a működtetése alatt is.
- Ne indítsa el a melegítőt, ha gyógyszerek befolyása alatt van, ezek közé tartoznak némely fájdalomcsillapítók is.
- A melegítőt nem kezelhetik korlátozott mozgású és korlátozott mentális képességű egyének.
- A melegítőt csakis józan egyének kezelhetik, akik megismerkedtek ezzel a használati utasítással. Amennyiben nehézségei vannak a használati utasítás megértésével, a készülék használata tilos.
- A melegítő működése közben egészségre ártalmas gázok keletkeznek, szén-dioxid, szén-monoxid, kén-oxid. A helységben gyűlő gázok mérgezést okozhatnak. Ezért tilos szellőztelen

helyiségekben dolgozni. A tiltás figyelmen kívül hagyása mérgezést, szélsőséges esetben halált okozhat.

- Ha mérgezés tünetei jelennek meg, mint pl.: fejfájás, rosszullét, émelygés, gyengeség, azonnal kapcsolja ki a fűtést és gyorsan hagyja el a helyiséget, majd keressen fel orvost. A helyiséget alaposan át kell szellőztetni, majd a készüléket szakemberrel megvizsgáltatni.

- Tilos aeroszol termékeket használni, amikor a melegítő működik, robbanást vagy tüzesetet okozhat!

- Tilos poros helyiségekben dolgozni, a por és a levegő keveréke nagyon gyúlékony. A melegítő használata poros helyen robbanást okozhat.

- Alapvetően tilos blokkolni a melegítő be- és kimenő nyílásait. Megzavarja az égés menetét, ami ártalmas anyagok termelését idézi elő.

- Ne használja a készüléket nagymértékű nedvességben.

- Az üzemanyagot ne pótolja, míg a fűtés működik, muszáj a készüléket kikapcsolni, áramtalanítani és várni kb. 15 percet, míg kihűl.

A melegítő biztonságos működtetése

- A helyiség, melyben fűtenek, hatékony és effektív szellőzéssel rendelkezzen.

Ellenkező esetben szén-monoxid mérgezés lehetséges.

- Fejfájás és azt kísérő rosszullét

- Gyengeség

- Szédülés

Ilyen tünetek esetében feltétlenül szükséges a helyiséget kiszellőztetni, kikapcsolni a fűtést és ellenőrizni a szellőztetés helyes működését.

Ugyancsak tanácskoznia kellene az orvosával.

A melegítő üzemeltetésére szigorúan tilos illékony üzemanyagokat használni, mint pl.:

- Benzin

- Hígítók

- Szesz

Az ilyen üzemanyag használata megkárosítja a készüléket és robbanást vagy akár tüzet is okozhat.

Égőműves melegítők alkalmazása

Az égőműves melegítők alkalmazása csakis nem lakótéri helyeken ajánlott, mint kiegészítő hőforrás (nem használható fő fűtőforrásként), pl. gyárakban, műhelyben vagy építkezési munkáknál. A szobák, ahol működik, effektív és jól működő klimatizációk kell, hogy rendelkezzenek. A melegítőket csakis az alább feltüntetett működési feltételekkel összhangban lehet használni. A készülék csak nem professzionális használatra javasolt. Bármilyen változtatása a karbantartó és javító tevékenységeknek, melyek nincsenek feltüntetve ebben a kézikönyvben, törvénytelennek minősülnek és azonnali garanciavesztéssel járnak.

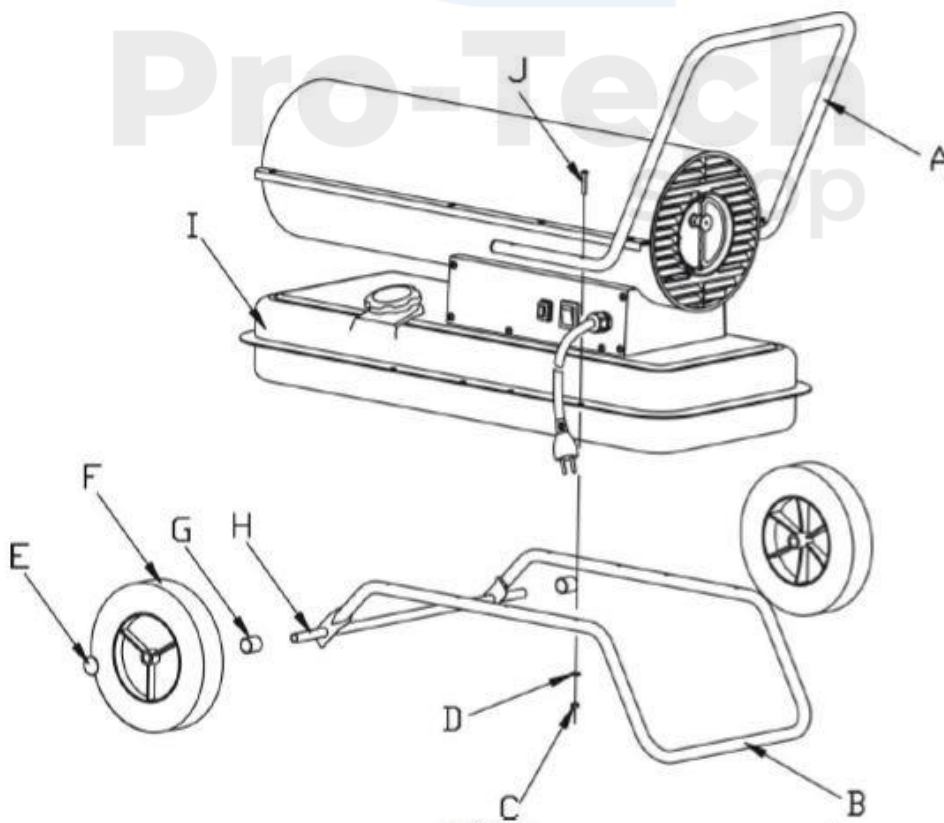
Elfogadható működési feltételek.

A szerkezet csakis jól szellőztethető helységekben használható. Kerülje a nedveséget. Ne hagyja a működő berendezést felügyelet nélkül!

Felkészülés a működésre

a) Csomagolja ki a melegítőt és állítsa össze a leírás szerint

Csatolja az „A” és „B” keretet az „I” üzemanyagtartályhoz csavarozással, ahogy a lenti képen látható. Emlékezzen, hogy a J csavar keresztülmegy mindkét csövön és a tartályon.

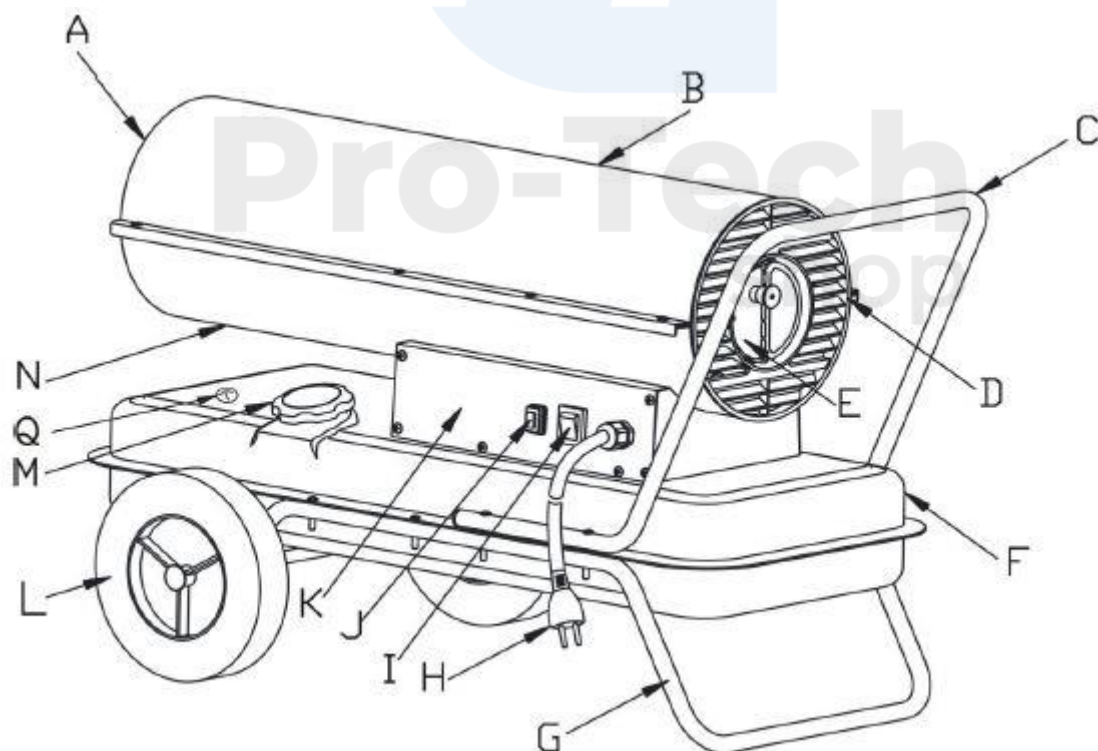


Azután erősítse fel az „F” kerekeket a „H” tengelyhez, figyeljen a „G” merevítőre, az egészet biztosítsa az „E” elemmel.

b) Töltse fel a tartályt naftával vagy könnyű fűtőolajjal. Megjegyzés: A melegítő üzemeltetésére tilos illékony üzemanyagot használni. Tilos motorolaj vagy szennyezett üzemanyag használata. Ha az üzemanyag bőrrel érintkezik, mossa le meleg szappanos vízzel. Figyelje a helyet, és ha bepirosodik, vagy elváltozik, keresse fel orvosát.

Tankolásnál legyen különösen figyelmes. Csatolja le a tápkábelt a villanyhálózatról. Kövesse az üzemanyagvezeték szivárgására. Ha valami eltérőt vesz észre, ne kapcsolja be a melegítőt. Soha ne tárolja az üzemanyagot abban a helységben, ahol működik a fűtés.

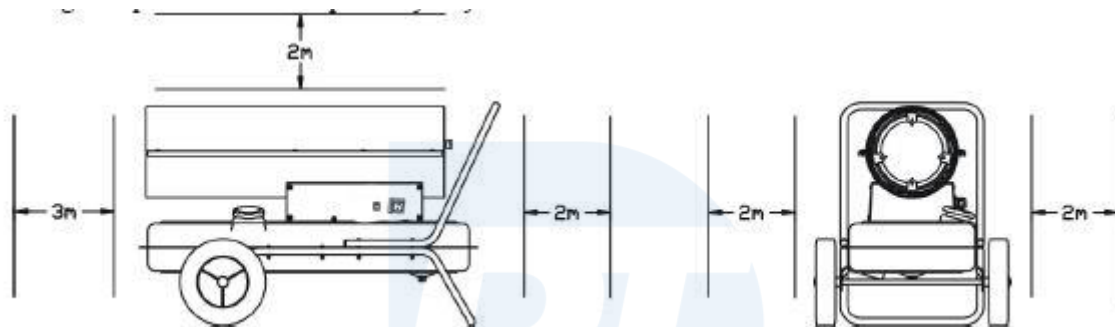
c) Csatolja a segéd tápot a villanyaljzatba. Bizonyosodjon meg arról, hogy a hálózati feszültség megfelel a jelölő címkén feltüntetett hálózati feszültségnek. Az aljzatban szükséges, hogy visszaállító stift is legyen. Ha a tápkábel vagy az aljzat sérült, tilos használni a készüléket! Semmilyen körülmények között nem kellene bekapcsolni a melegítőt, ha el van távolítva a borítás része vagy bármelyik elem. A készülék belsejében magasfeszültség van, hő és mozgó részek. Ez mind veszélyes az életre vagy az egészségre.



A. Forró levegő kimenet B. Felső borítás C. Fogantyú D. Levegő bemenet borítása E. Ventilátor motor F. Üzemanyagtartály G. Alsó keret H. Segéd tápkábel I. Főkapcsoló J. Indító kapcsoló K. Kezelő panel L. Kerék M Tanksapka N. Alsó borítás Q. Üzemanyagszint kijelző

Melegítő indítása

A melegítőt helyezze szilárd, egyenes alagra. Ügyeljen, hogy a kimenő áramlat ne legyen emberek és gyúlékony anyagok felé irányítva. Be kell tartani az alábbi képen feltüntetett minimális távolságokat.



Csatolja a melegítőt az elektromos hálózatba, és ellenőrizze le a hálózati kábel és dugasz állapotát, ugyanúgy az aljzatét is.

- A főkapcsolót kapcsolja át „I / ON” állapotba.
- Nyomja le az indítógombot, míg el nem indul.
- Engedje el a kapcsolót, amint begyullad.

Kövesse a melegítő tevékenységét és keresse a szivárgásokat vagy az eltéréseket szabálytalan vibrációk vagy zajok formájában. Soha ne hagyja a melegítőt felügyelet nélkül.

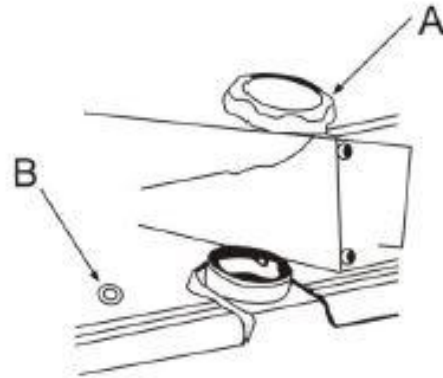
Melegítő kikapcsolása

A fűtés kikapcsolásáért kapcsolja a főkapcsolót „0 / OFF” helyzetbe. Aztán csatolja le a tápkábelt. Mielőtt elhagyja a készüléket, bizonyosodjon meg arról, hogy a láng teljesen kialudt.

FONTOS: Kikapcsolás után, mielőtt áthelyezné, várjon, míg teljesen ki nem hűl. Ez az idő függ a környezet hőmérsékletétől, az átlagos idő 15-20 perc.

Üzemanyagszint jelző (választható)

A melegítő üzemanyagtartálya fel van szerelve „B” kijelzővel, balra az „A” üzemanyagtartály fedelétől. Üzemanyag töltésekor könnyíti a megfelelő mennyiségű üzemanyag betöltését. Soha nem kellene a széle alá tankolnia. Mindig töltsé az üzemanyagot addig, míg a kijelzőn nem jelenik meg a PLNÉ – TELE felirat. A melegítő biztonságos használata érdekében szükséges helyet hagyni az üzemanyag tágulására, a hőmérsékleti változások függvényében.

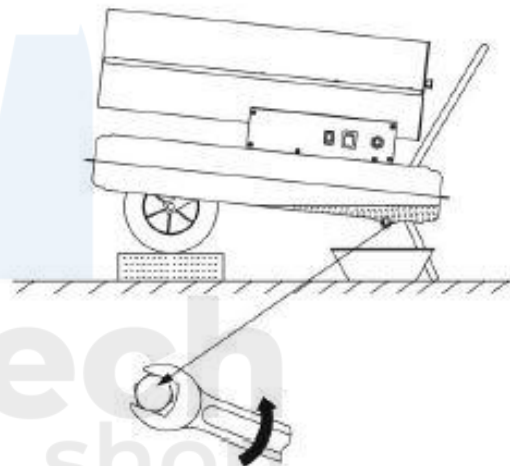


Szállítás és tárolás

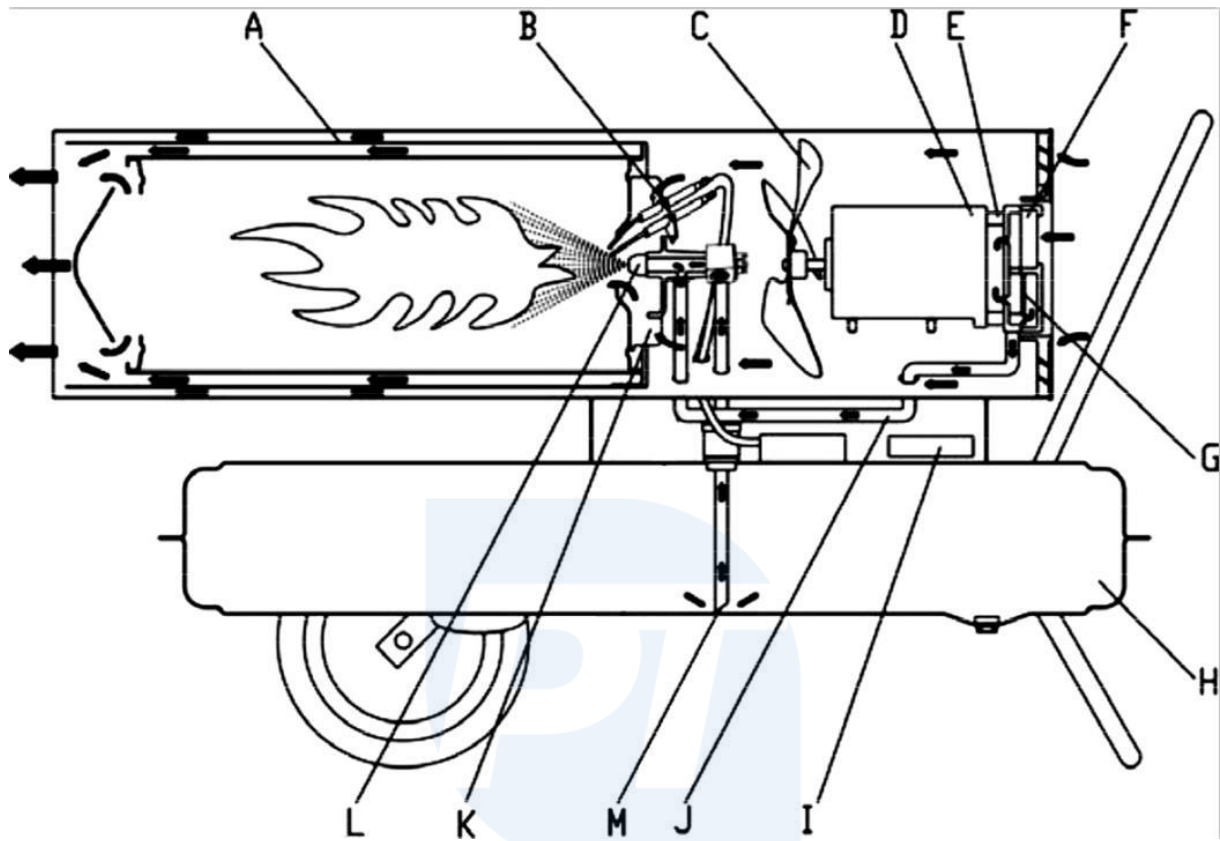
A melegítőket száraz és egyenletes hőmérsékletű helyen kellene tárolni.

Elraktározás előtt ürítse ki az üzemanyagtartályt a kifolyóval, ami a tartály alján található. Ahogy a képen látható. Hogy meggyorsítsa az üzemanyag kifolyását, csavarja le a töltőkupakot. Aztán csomagolja be a berendezést a gyári csomagolásba. A melegítőt nem kellene olyan helyen tárolni, ahol élelmiszert is tárolnak.

Ha szükséges a melegítőt szállítani, ki kell engedni az üzemanyagot a folyékony üzemanyagok szállítására vonatkozó helyi előírásoknak megfelelően.



Belső szerkezet



A. Égőtér B. Gyújtó elektródák C. Ventilátor lamellái D. Motor E. Szivattyú F. Légszűrő G. Kipufogószűrő H. Üzemanyagtartály I. Szabályzó J. Légvezeték K. Lángstabilizátor L. Fúvóka M. Üzemanyag bevezető

Beállítható termosztát (választható)

Egyes modellek hőszabályzóval vannak felszerelve, amit egy hozzáadott termosztáttal és hőszabályzó gombbal érnek el. A bal kijelző mutatja a környezet hőmérsékletét, míg a jobb kijelző a beállított hőmérsékletet. A gomb forgatásával az óramutató irányában fokozza a hőmérsékletet, amire a melegítő irányul, miután ezt eléri, csökken a teljesítmény a hőmérséklet fenntartására.



Égéstermékek elvezetése (választható)

Egyes modellek a fűtés felső részében füstelvezetővel rendelkeznek, ami elvezeti a kipufogógázok egy részét. Ebben az esetben a kipufogógázokat a fűtött épületből hőálló vezetéken keresztül kellene kivezetni. Fontos leellenőrizni, hogy a csatlakozás elég szoros legyen. Nem ajánlott a csövet más helységeken keresztül vezetni. Azért, hogy minimalizálják a csővezeték sérülésének és így a kipufogógázok más helységekre történő bevezetésének kockázatát.