

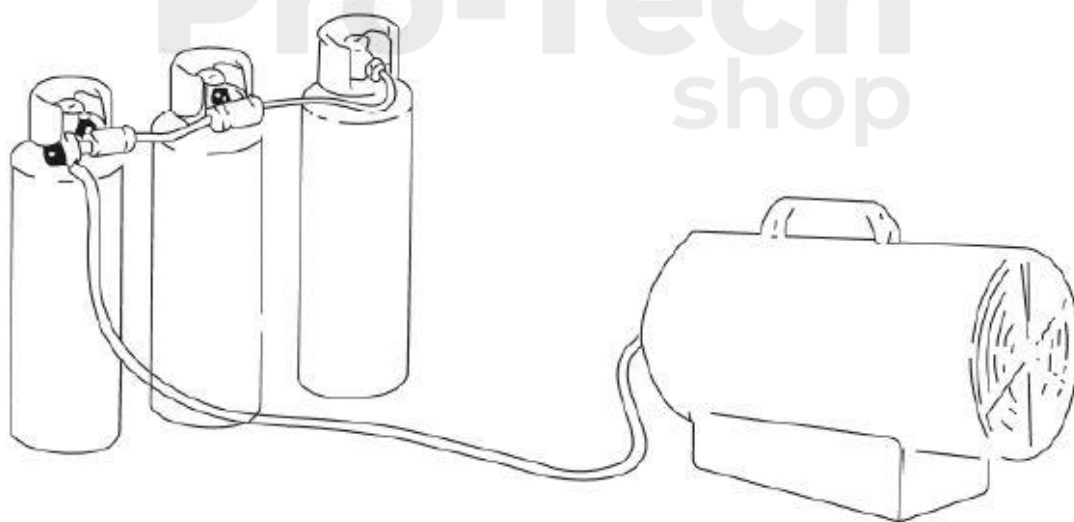
## Plynový ohrievač vzduchu 20KW



**Návod na použitie**

## Všeobecné inštrukcie

- Ohrievač opísaný v tomto návode môže byť používaný len vo vonkajších priestoroch, alebo v dobre vetraných priestoroch.
- Pri vnútornom použití musí byť zaistená permanentná ventilácia o objeme aspoň 25 cm<sup>3</sup>/kW. Táto hodnota musí byť rovnomerne rozložená medzi podlahou a najvyšším bodom, ktorý činí najmenej 250 cm<sup>3</sup>
- Plynové nádoby musia byť používané a udržiavané podľa miestnych zákonov.
- Nikdy nesmerujte prúd teplého vzduchu priamo na plynové fľaše.
- Používajte len dodávaný regulátor tlaku.
- Nikdy nepoužívajte ohrievač bez krytu.
- Nikdy neprekračujte hodnotu 100W/m<sup>3</sup> voľného priestoru. Minimálny priestor musí byť nad hodnotou 100 m<sup>3</sup>.
- Saciu a výfukovú časť ohrievača udržiajte čisté a bez prekážok.
- Pokiaľ ohrievač pracuje dlhú dobu na hranici svojej kapacity, je možné že sa na fľaši objaví ľad. To sa môže stať vďaka nadmernému odvodu pary. Ani v tomto prípade by ale fľaša nemala byť umelo zohrievaná. Aby ste sa vyhli tomuto efektu použite veľkú fľašu, alebo dve fľaše spojené dohromady.



- Ohrievač nepoužívajte v pivniciach alebo v akejkoľvek miestnosti pod úrovňou vozovky.
- V prípade poruchy kontaktujte technickú podporu.
- Po práci vypnite prívod plynu pomocou ventilu.
- Plynová fľaša musí byť vymenená podľa miestnych predpisov a vždy čo najďalej od možného zdroja zapálenia.
- Plynová hadica nesmie byť ohnutá alebo zalomená.
- Ohrievač musí byť umiestnený čo najďalej od zápalných zdrojov a výstup teplého vzduchu musí byť minimálne 3 metre od akejkoľvek horľavej steny a nesmie byť nikdy nasmerovaný na plynové fľaše.
- Používajte výhradne originálnu plynovú hadicu a náhradne diely.
- Ohrievač nie je určený pre použitie v interiéri.
- V prípade že bol objavený únik plynu ihneď uzavrite plynovú fľašu a vypnite ohrievač. Pred jeho ďalším použitím musí byť vykonaná kontrola kvalifikovaným servisom. Pokiaľ je ohrievač umiestnený v interiéri, musí byť poskytnutá dobrá ventilácia, najlepšie plne otvorené dvere a okná.

## **Inštalácia**

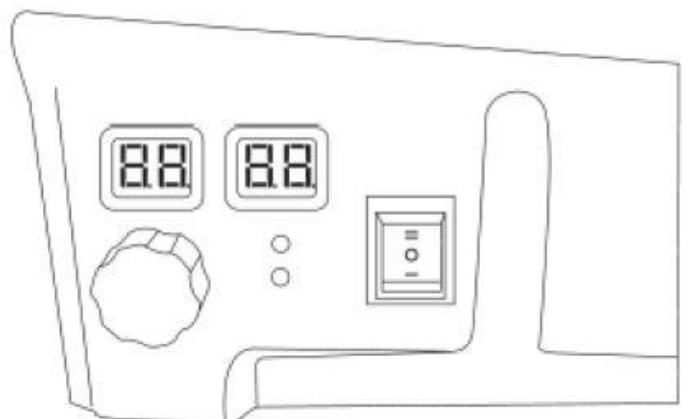
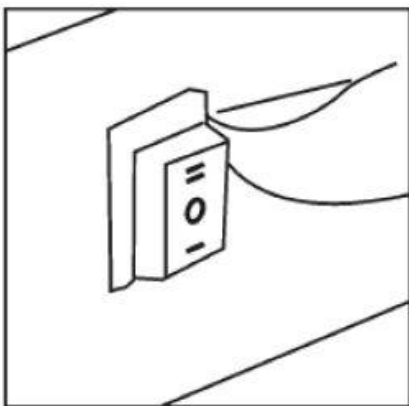
1. Ohrievač pripojte do vhodnej elektrickej zásuvky – 230 V – 50 Hz
2. Uistite sa, že je stroj správne uzemnený.
3. Pripojte plynovú hadicu do tlakového regulátora, ktorý pripojte na vhodnú LPG fľašu.
4. Otvorte ventil na fľaši a skontrolujte prípadne úniky plynu na hadici, alebo pripojení k ohrievaču. Pre túto prácu je odporúčané použiť schválený detektor úniku plynu.
5. Nikdy nepoužívajte otvorený plameň.
6. Pre automatické riadenia pripojte termostat z Vašej miestnosti do zásuvky náradia a nastavte požadovanú teplotu.

## Príprava na použitie

1. Skontrolujte ohrievač, či pri preprave neutrpel nejaké poškodenie.
2. Pripojte hadicu a regulátor na LPG fľašu pomocou toho, že budete do výstupného ventilu fľašky točiť maticu proti smeru hodinových ručičiek. Nakoniec sa uistite, že máte spoj správne dotiahnutý.
3. Otvorte plynový ventil fľaše a skontrolujte všetky inštalované spojenia.
4. Pripojte elektrický kábel do dobre uzemnenej zásuvky o kapacite 230 V – 50 Hz.

## Zapálenie / automatické zapálenie:

1. Prepnete spínač na ohrievači do polohy I, čím začne motor pracovať. Na digitálnom ukazovateli sa zobrazí teplota v miestnosti.
2. Otvorte ventil a prepnete vypínač do polohy II. Ľavý displej udáva nastavenú teplotu. Pravý displej ukazuje teplotu v miestnosti. Pokiaľ je nastavená vyššia teplota, ako je teplota v miestnosti dôjde k automatickému zapáleniu.
3. Prietok plynu na požadovanú hodnotu sa nastavuje pomocou otáčania kolieska na redukciiu prietoku. Otáčaním proti smeru hodinových ručičiek dochádza k navýšeniu prietoku, zatiaľ čo otáčaním po smere hodinových ručičiek dochádza k zníženiu prietoku.
4. Pokiaľ dôjde k zapáleniu, ale za niekoľko sekúnd sa ohrievač uzamkne, rozsvieti sa kontrolka RESET. V tomto prípade počkajte 1 minútu, potom ohrievač odomknite pomocou stlačením tlačidla RESET a opakujte proces zapálenie.



**Varovanie: Pokiaľ prebieha zapáľovanie ťažko alebo nepravidelne, pred ďalším pokusom o zapálenie sa uistite že nie je uzamknutý ventilátor a že je sanie a výfuk vzduchu bez prekážok.**

## **Vypnutie**

Pre vypnutie ohrievača uzavrite prívod na plynovej fľaši. Ventilátor nechajte bežať, pokiaľ plameň nezhasne a potom prepnite spínač ventilátora do polohy 0.

## **Ventilácia**

Ohrievač môže byť použitý aj ako ventilátor. Odstráňte hadicu pre prívod plynu a pripojte napájací kábel do vhodnej zásuvky. Nakoniec prepnite spínač ventilátora do polohy I.

## **Varovanie – nebezpečenstvo zadusenía**

1. Ohrievač nepoužívajte k vykurovaniu obydí.
2. Ohrievač nepoužívajte v priestore, ktorý nie je dobre ventilovaný.
3. Prietok spáleného a ventilovaného vzduchu musí byť bez prekážok.
4. Dobrá vzduchová ventilácia vzduchu musí byť poskytnutá podľa miestnych zákonov v závislosti na tom, kde je ohrievač použitý.
5. Nedostatok ventilácie vzduchu vedie k nesprávnemu spaľovaniu.
6. Nesprávne spaľovanie môže viesť k otrave oxidom uhoľnatým, ktorá vedie k vážnemu zdravotnému stavu a dokonca k smrti. Symptómy otravy oxidom uhoľnatým môžu zahŕňať bolesť hlavy, nevoľnosť a problémové dýchanie.

## Zápach plynov

LPG a zemný plyn obsahujú umelo pridaný pachy, aby bolo možné ihneď detekovať únik plynu. Pokiaľ sa objaví únik plynu, mali by ste byť schopný to cítiť. Keďže je LPG ťažší ako vzduch mali by ste cítiť zápach plynu hlavne nad podlahou. Akýkoľvek zápach plynu je signál k okamžitej reakcii!

1. Nevykonávajte žiadne operácie, ktoré by mohli plyn zapáliť. Nestláčajte žiadne elektrické spínače. Neodpájajte žiadne napájania, alebo predlžovacie káble. Nezapaľujte zápalky, alebo akékoľvek iné zdroje plameňa. Nepoužívajte mobilný telefón.
2. Dostaňte všetky osoby preč z budovy, kre je ohrievač používaný.
3. Uzavrite všetky ventily na plynových fľašiach alebo hlavný ventil v prípade používania zemného plynu.
4. LPG je ťaží ako vzduch, preto sa bude držať v spodných častiach budovy. Ak máte podozrenie na únik plynu, vyprázdnite všetky spodné časti budovy.
5. Použite mobilný telefón suseda a zavolajte Vášho dodávateľa plynu a hasičov. Do budovy za žiadnych okolnosti znova nevstupujte.
6. Pokiaľ nebude budova, alebo oblasť prehlásená hasičmi a dodávateľom plynu za bezpečnú nestupujte do nej.
7. Nakoniec nechajte hasičov a dodávateľa plynu skontrolovať uniknutý plyn. Preškolené osoby musia prípadne opraviť akékoľvek úniky, skontrolovať ďalšie úniky a až potom môžu povoliť opätovnú prácu s ohrievačom.

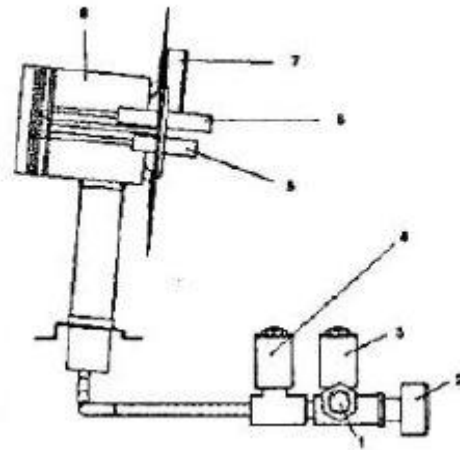
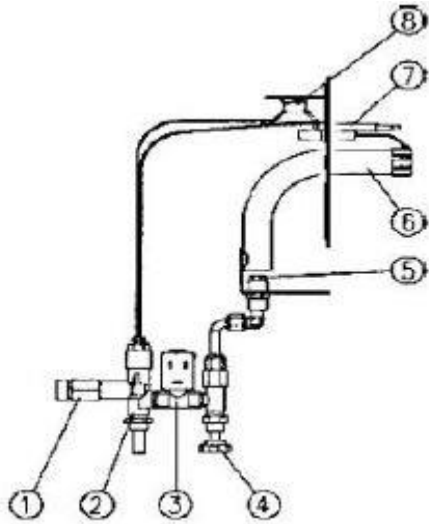
## Používanie

1. Pripravte plnú plynovú fľašu.
  2. Umiestnite ohrievač na stabilný povrch, zložte záslepku z prípojky pre prívod plynu, pripojte koniec ohybnej hadice na plyn k prípojke ohrievača a pripevnite ju priskrutkovaním upevňovacej matice. Vykonajte vyššie uvedené kroky spôsobom, ktorý zabezpečí tesnosť spojenia.
  3. Ku fľaši pripojte redukciu dopredu pripojenú s plynovou hadicou priskrutkovaním, dotiahnite upevňovaciu maticu redukcie spôsobom, ktorý zabezpečí tesnosť spojenia. Skontrolujte tesnosť spojenia. Otvorte plynový ventil na fľaši.
  4. Nastavte vypínač napájania do polohy „OFF“. Zapojte zástrčku napájacieho kábla do napájacej zásuvky, zapnite napájanie prepnutím vypínač do polohy „ON“.
  5. Uistite sa, že sa vrtuľa ventilátora točí. Pokiaľ sa neotáča, nepoužívajte ohrievač.
- Pravou rukou stlačte hliníkové tlačidlo ochrany proti vyhasnutiu plameňa po dobu 10 sekúnd, potom ľavou rukou stlačte tlačidlo zapáľovania. Po zapálení plynu držte pravou rukou stlačené tlačidlo ochrany proti vyhasnutiu plameňa po dobu 10 sekúnd. Po uvoľnení tlačidla bude ohrievač pokračovať v prevádzke.
6. Pomocou otočného gombíka nastavte požadovanú veľkosť plameňa tepelného výkonu.

### Upozornenie!

1. Pokiaľ sa vyššie uvedené činnosti vykonávajú v správnom poradí a ohrievač sa aj tak nespustí ani po troch pokusoch zapálenia, zastavte pokusy o jeho spustenie. Hrozí nebezpečenstvo výbuchu spôsobený nahromadením plynu v miestnosti. Obráťte sa na dodávateľa, aby ste zistili príčinu poruchy.
2. V prípade mechanického poškodenia alebo nesprávneho fungovania, nikdy zariadenie neopravujte sami. Kontaktujte servis za účelom opravy.
- 3 používajte výhradne originálne vybavenie/príslušenstvo dodané spolu s ohrievačom, alebo dodané autorizovaným servisom. Redukcia by mala obmedziť tlak na 0,7 baru a zaistiť prietok  $Q_n = 1,5 \text{ kg/hod}$ . Použite ohybnú hadicu určenú pre napájanie plynu LPG.

Keď je zariadenie pripojené k fľaši, plyn sa premiestňuje cez nasledujúce prvky plynovej inštalácie. Pripojenie plynu – ochrana proti vyhasnutiu plameňa – elektromagnetický ventil – ventil regulácie množstva dodávaného plynu / veľkosť plameňa – plynová tryska – plyn zapáľuje elektrická iskra vysokého napätia a horí na hlave horáku – termočlánok ohrievaný plameňom generuje napätie – termostat zapne obvod a otvorí elektromagnetický ventil v prvku ochrany proti vyhasnutiu plameňa, plyn prúdi a spaľuje sa v spaľovacej komore.



1. Pripojenie plynu

2. Ventil

3. Elektromagnetický ventil

4. Ventil

5. Čidlo plameňa

6. Zapaľovacia ihla

7. Termostat

8. Hlava horáka

1. Pripojenie plynu

2. Ochrana proti vyhasnutiu plameňa

3. Elektromagnetický ventil

4. Regulačný ventil

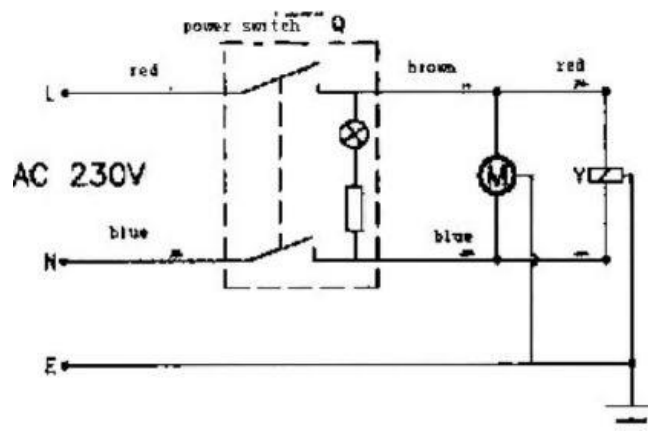
5. Plynová tryska

6. Hlava horáka

7. Termočlánok

8. Termostat

Elektrická schéma:





Motor, obvod elektromagnetického ventilu

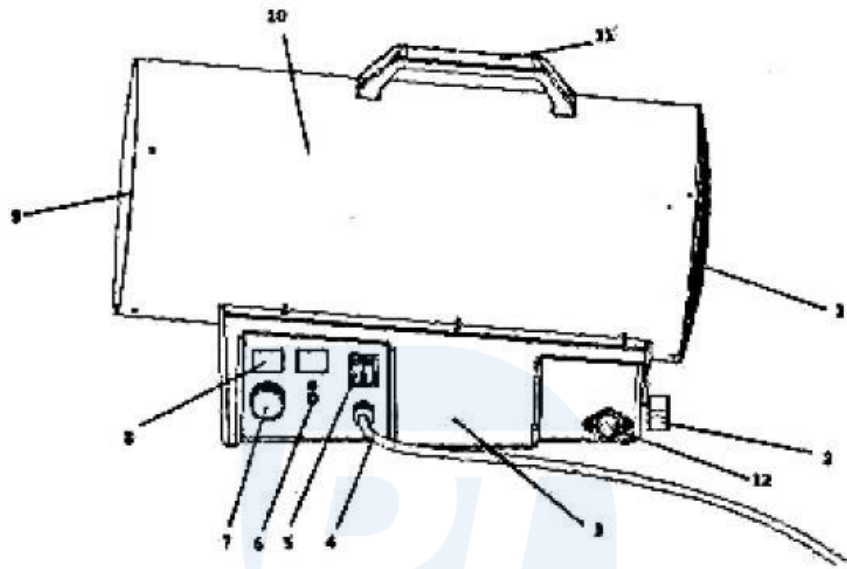


Obvod zapalovania

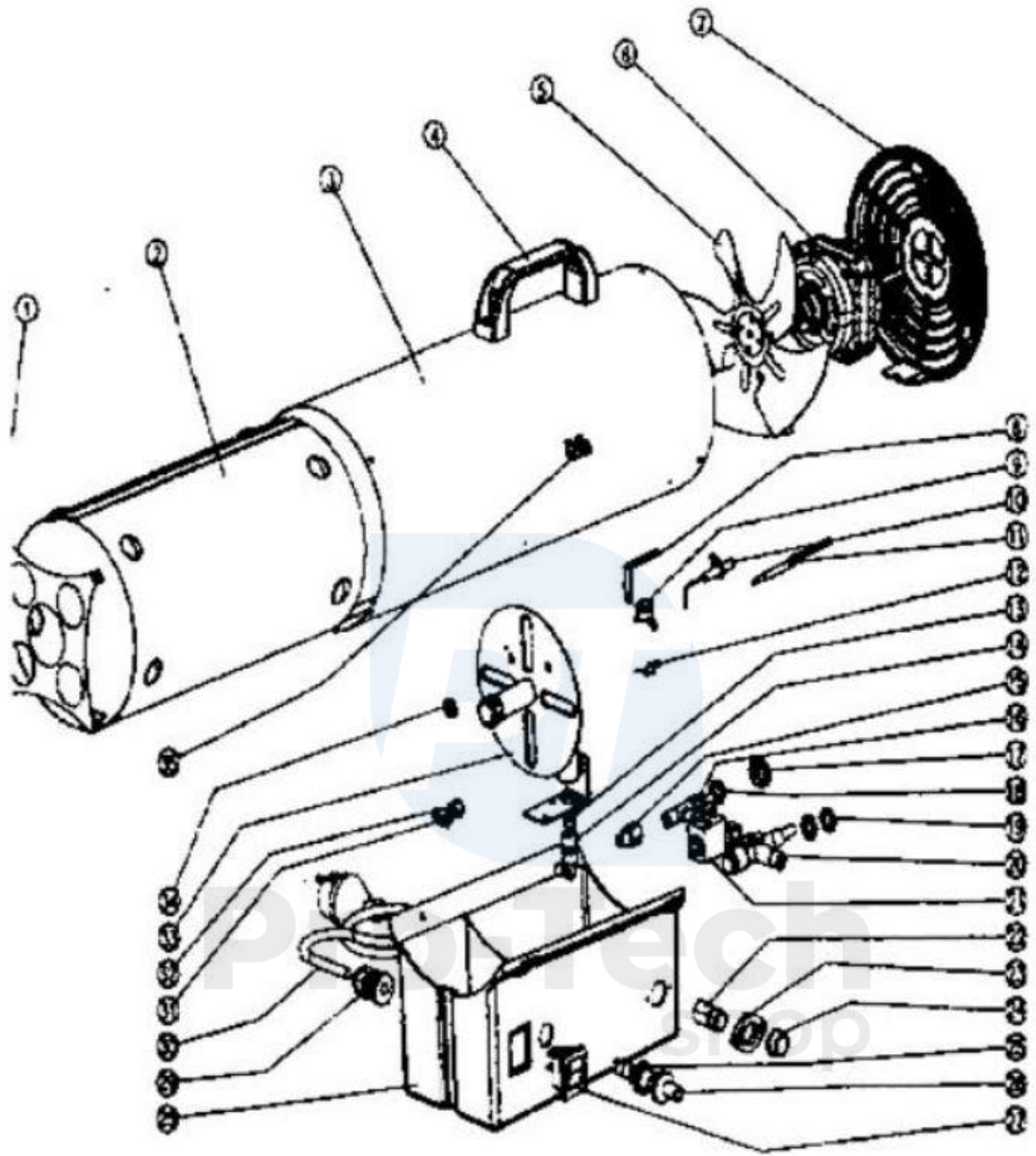


PT  
Pro-Tech  
shop

## Konštrukcia ohrievača



1. Kryt prívodu vzduchu
2. Otáčací gombík pre nastavenie tepelného výkonu
3. Základňa ohrievača / ovládací panel
4. Napájací kábel
5. Vypínač
6. Tlačidlo reset
7. Regulácia teploty
8. Zobrazenie teploty
9. Kryt výstupu horúceho vzduchu
10. Kryt
11. Transportná rukoväť
12. Plynové pripojenie

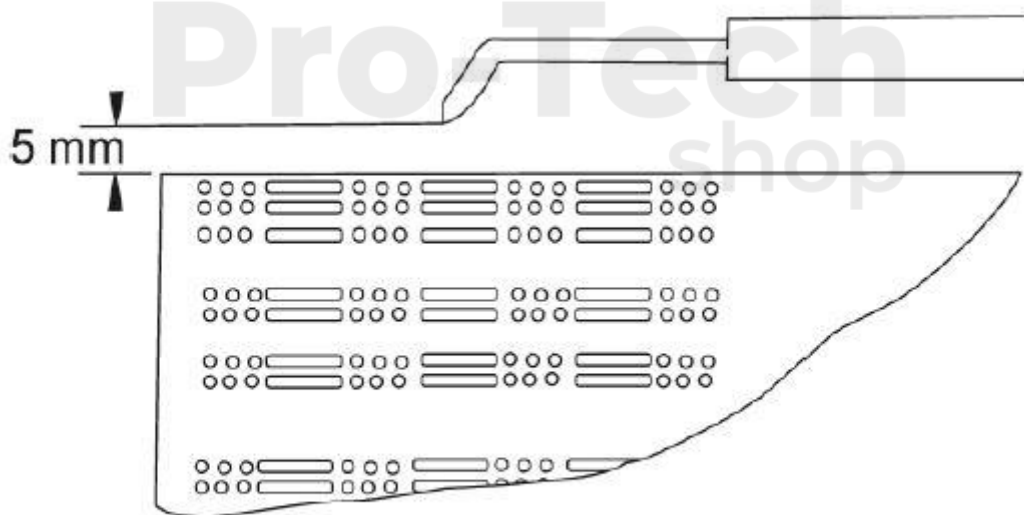


1	Kryt výstupu vzduchu	19	Upevňovacia matica M12 x P1.0
2	Izolačný kryt	20	Ochrana proti vyhasnutiu plameňa
3	Opláštenie	21	Elektromagnetický ventil
4	Prenosná rukoväť	22	Pripojenie plynu
5	Vrtuľa ventilátora	23	Zásuvka pre pripojenie plynu
6	Elektrický motor 230V/50Hz, IPX4	24	Bezpečnostná záslepka
7	Kryt prívodu vzduch	25	Upevňovacia skrutka tlačidla zapaľovania
8	Upevnenie termostatu	26	Tlačidlo zapaľovania
9	Termostat (vypína sa pri teplote 140 C)	27	Hlavný vypínač
10	Zapaľovacia ihla	28	Základňa ohrievača/ovládací panel
11	Termočlánok	29	Upevňovacia svorka pre napájací kábel
12	Upevnenie termostatu	30	Napájací kábel
13	Plynová tryska	31	Krytka spojenia
14	Zásuvka trysky	32	Medená trubka
15	Spojenie	33	Hlava horáka
16	Regulátor veľkosti plameňa	34	Upevnenie termočlánku
17	Otáčací gombík regulátora	35	Pripojenie uzemnenia
18	Upevňovacia matica M12 x P1.0		

Pro-Tech  
shop

## Údržba

1. Opravy alebo údržby musia byť vykonávané výhradne kvalifikovanou osobou.
2. Jednotka musí byť minimálne 1x za rok skontrolovaná kvalifikovanou osobou.
3. Pravidelne kontrolujte stav plynovej hadice a regulátora tlaku. V prípade nutnej výmeny používajte len originálne diely.
4. Pred zahájením akejkoľvek údržbovej práce na ohrievači odpojte prívod plynu a aj napájací kábel.
5. Pokiaľ nebol ohrievač dlhý časový úsek využívaný mal by byť pred použitím vykonaná generálna kontrola kvalifikovaným technikom.
6. Pravidelne kontrolujte stav plynovej hadice a pokiaľ je potrebná jej výmena, použite výhradne originálny diel.
7. Pravidelne kontrolujte štartovaciu pozíciu elektródy ako je na obrázku ...
8. Skontrolujte spojenie termostatu a termočlánku. Vždy musí byť čisté. Pokiaľ je to nutné, očistite lopatky ventilátora a vnútro ohrievača pomocou stlačeného vzduchu.



## Problémy a ich riešenie

Problém	Príčina	Riešenie
Motor nefunguje	Žiadna dodávka elektriny.	Pomocou detektoru skontrolujte svorkovnicu.
	Termostat v miestnosti je nastavený na príliš nízku teplotu.	Nastavte termostat na vyššiu teplotu.
	Bezpečnostný termostat je zapnutý.	Počkajte 1 minútu a potom stlačte tlačidlo RESET.
Motor pracuje, ale horák sa nezapáli a za niekoľko sekúnd sa ohrievač zastaví.	Ventil na plynovej fľaši je uzavretý.	Otvorte ventil na plynovej fľaši.
	Plynová fľaša je prázdna.	Použite novú plynovú fľašu.
	Tryska je zanesená.	Vyčistite trysku.
	Elektromagnetický plynový ventil nepracuje.	Skontrolujte funkčnosť elektromagnetu.
Horák sa zapáli, ale za niekoľko sekúnd sa ohrievač zastaví.	Žiadna produkcia iskry.	Skontrolujte pozíciu elektródy.
	Nie je vykonané spojenie so systémom uzemnenia.	Vykonajte správne spojenie.
	Poškodené spojenie medzi snímačom a bezpečnostným zariadením.	Vykonajte správne spojenie.
Ohrievač sa zastaví počas prevádzky.	Poškodené bezpečnostné zariadenie.	Vymeňte bezpečnostné zariadenie.
	Nadmerná dodávka plynu.	Skontrolujte regulátor tlaku a ak je to nutné vymeňte ho.
	Nedostatočný prívod plynu.	Skontrolujte či motor pracuje správne.
Ohrievač sa zastaví počas prevádzky.	Nedostatočná dodávka plynu z dôvodu namrznutia plynovej fľaše.	Skontrolujte fľašu. V prípade nutnosti použite väčšiu fľašu alebo dve fľaše zapojené dohromady.

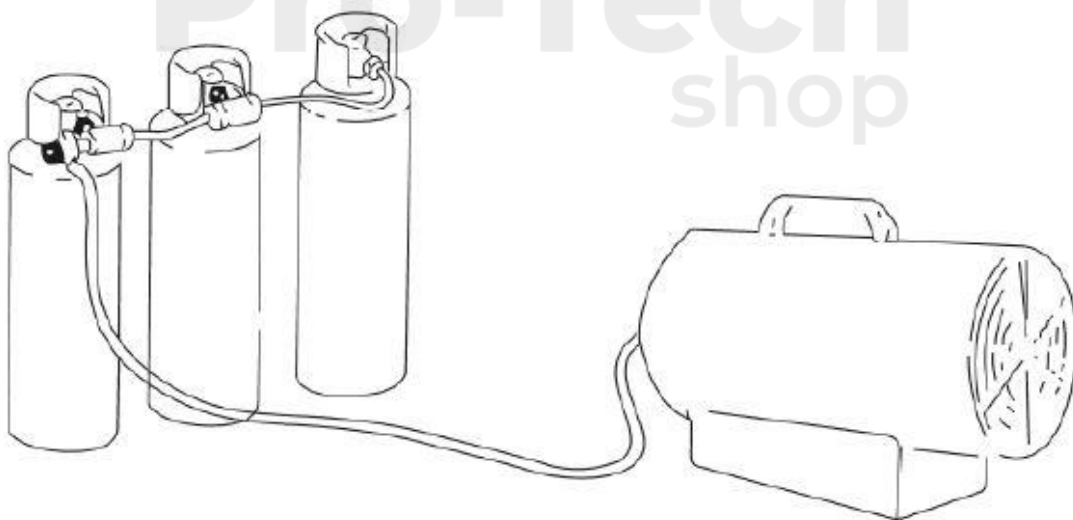
## Gázüzemű légmentő 20KW



Használati útmutató

## Általános utasítások

- A melegítőt, amit ebben a használati útmutatóban leírnunk, csakis külső területen, vagy jól szellőztethető helységekben szabad használni.
- Belső használat esetén be kell biztosítani az állandó légcserét legalább 25 cm<sup>3</sup>/kW térfogattal. Ezt az értéket egyenletesen kell elosztani a padló és a legmagasabb pont között, amely minimum 250 cm<sup>3</sup>
- A gázpalackokat a helyileg érvényes törvények szerint kell használni és karbantartani.
- Soha ne célozza a meleg levegő sugarát egyenesen a gázpalackra.
- Csakis a hozzá adott nyomákszabályzót használja.
- Soha ne használja a melegítőt a borítása nélkül.
- Soha ne lépje túl a szabad tér megadott értékét, ami 100W/m<sup>3</sup>. A minimális tér értéke 100 m<sup>3</sup> felett legyen.
- A beszívó és kifújó részt tartsa tisztán és akadálymentesen.
- Ha a melegítő hosszú ideig kapacitásának határán dolgozik, előfordulhat, hogy a palackon jég jelenik meg. Ez a túlzott páraelvonás miatt lehet. Ebben az esetben sem szabad a palackot mesterségesen melegíteni. Hogy elkerülje ezt az effektust, használjon nagy palackot vagy két palackot összekötve.





- A melegítőt ne használja pincékben vagy bármilyen helyiségben, ami az úttest szintje alatt van.
- Meghibásodás esetén vegye fel a kapcsolatot a műszaki segéllyel.
- Munka után kapcsolja ki a gáz bemenetét a szelep segítségével.
- A gázpalackot a helyi előírásokkal összhangban kell lecserélni, és mindig a lehető legtávolabb az esetleges gyúlékony helyektől.
- A gázcső nem lehet meghajlítva vagy megtörve.
- A melegítőt a lehető legtávolabb kell elhelyezni mindenféle gyújtóforrástól, és a meleg levegő kimenete legalább 3 méterre legyen bármilyen gyúlékony faltól és nem szabad a palackra irányítani.
- Kizárólag eredeti gázcsövet és pótalkatrészeket használjon.
- A melegítő beltéri használatra nem ajánlott.
- Gázszivárgás esetén azonnal zárja el a gázpalackot és kapcsolja ki a melegítőt. További használata előtt meg kell vizsgáltatni szakszervizzel. Ha a melegítő beltérben van elhelyezve, be kell biztosítani a jó légcserét, legjobb a teljesen nyitott ajtók és ablakok.

## **Üzembe helyezés**

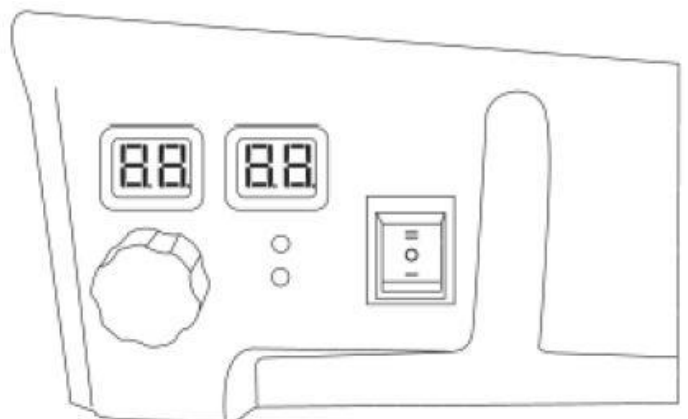
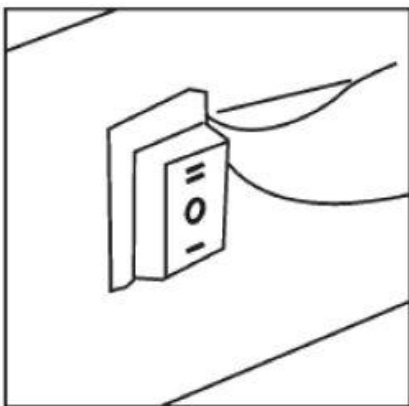
1. A melegítőt csatlakoztassa megfelelő elektromos aljzatba – 230 V – 50 Hz
2. Bizonyosodjon meg arról, hogy a szerkezet megfelelően földelt.
3. Csatolja a gázcsövet a nyomásszabályzóba, melyet megfelelő LPG palackhoz csatolt.
4. Nyissa ki a szelepet a palackon és ellenőrizze az esetleges gázszivárgást a csövön, vagy a csatlakozáson a melegítőhöz. Erre a munkára ajánlott jóváhagyott gázszivárgás érzékelőt használni.
5. Soha ne használjon nyílt lángot.
6. Automatikus kezeléshez csatlolja a termosztátot a helyiségből az eszköz aljzatába és állítsa be a kívánt hőmérsékletet.

## Előkészület a használatra

1. Ellenőrizze a melegítőt, hogy szállítás közben nem sérült-e meg.
2. Csatolja a csövet és a szabályzót az LPG palackra úgy, hogy a kilépő szelepbe fogja az anyát tekerni az óramutató járásával ellenkező irányban. Végül bizonyosodjon meg arról, hogy a csatlakozás kellően be van húzva.
3. Nyissa ki a palack gázszelepét és ellenőrizze az összes csatlakozást.
4. Csatolja a villanykábel a jól földelt, 230 V – 50 Hz kapacitású aljzatba.

## Begyújtás / automatikus gyújtás:

1. Fordítsa a kapcsolót a melegítőn az I helyzetbe, ezzel a motor elkezd dolgozni. A digitális kijelzőn megjelenik a helység hőmérséklete.
2. Nyissa ki a szelepet és fordítsa a kapcsolót a II. Helyzetbe. A bal kijelző mutatja a beállított hőmérsékletet. A jobb kijelző mutatja a hőmérsékletet a helységben. Ha magasabb érték van beállítva, mint a helység hőmérséklete, automatikusan begyújt.
3. A gázáramlás kívánt értéke az áramlásszabályzó kerekének tekerésével állítható be. Az óramutató járásának irányával szemben tekeréssel növeli az áramlást, míg az óramutató járásával megegyező irányban csökkenti az áramlást.
4. Ha gyújtás jön létre, de pár másodperc múlva a melegítő lezár, kivilágosodik a RESET gomb. Ebben az esetben várjon 1 percet, aztán a melegítőt nyissa ki a RESET gomb lenyomásával és ismételje a gyújtás menetét.



**Figyelmeztetés: Ha a gyújtás menete nehézkes vagy rendszertelen, az újabb gyújtás kísérellet előtt bizonyosodjon meg arról, hogy nincs lezárva a ventilátor és hogy a szívás és a levegő kifújása akadálytalan.**

## **Kikapcsolás**

Hogy kikapcsolja a melegítőt, zárja el a gáz bemenetét a palackon. A ventilátort futtassa, amíg a láng el nem alszik, aztán kapcsolja a ventilátor kapcsolóját 0 helyzetbe.

## **Szellőztetés**

A melegítőt ventilátorként is lehet használni. Távolítsa el a gázcsövet és csatolja a tápkábelt megfelelő aljzatba. Végül a ventilátor kapcsolóját kapcsolja I. helyzetbe.

## **Figyelmeztetés – fulladásveszély**

1. A melegítőt ne használja lakóterek fűtésére.
2. A melegítőt ne használja olyan helyen, ahol nem lehet jól szellőztetni.
3. Az elégetett és keringetett levegő áramlása akadálymentes legyen.
4. A jó levegőcserét a helyi törvények szerint kell bebiztosítani, attól függően, hol van a melegítő használva.
5. Az elégtelen levegőcsere helytelen égéshez vezet.
6. A helytelen égés szén-monoxid mérgezést okozhat, ami súlyosan károsítja az egészséget, sőt halált is okozhat. A szén-monoxid mérgezés tünetei közé tartozik a fejfájás, rosszullét és problémás légzés.

## Gázok szaga

Az LPG és a földgáz mesterségesen adagolt szagot tartalmaz, hogy azonnal érezni lehessen a gázszivárgást. Ha gázszivárgás jelentkezik, éreznie kellene. Mivel az LPG nehezebb mint a levegő, a szagot főleg a padló felett kellene éreznie. Bármilyen gázszag jelzés az azonnali reakcióra!

1. Ne folytasson semmilyen tevékenységet, amelyek begyűjthetnék a gázt. Ne nyomjon le semmilyen villanykapcsolót. Ne csatoljon szét semmilyen tápforrást, vagy hosszabbítószinórt. Ne gyújtson gyufát, vagy bármilyen más lángforrást. Ne használjon mobiltelefont.
2. Juttasson ki minden személyt az épületből, ahol a melegítőt használják.
3. Zárja el az összes szelepet a gázpalackokon vagy a főszelepet, ha földgázt használ.
4. Az LPG nehezebb, mint a levegő, ezért az épület alsó részeiben gyülemlik. Ha gázszivárgásra gyanakodik, ürítse ki az épület összes alsó részét.
5. Használja a szomszéd mobiltelefonját és hívja fel a gázszolgáltatót és a tűzoltókat. Az épületbe semmilyen okból ne lépjen újra be.
6. Amíg az épületet a tűzoltók és a gázszolgáltató nem nyilvánítja biztonságosnak, ne lépjen be.
7. Végül hagyja, hogy a tűzoltók és a gázszolgáltató ellenőrizze le a gázszivárgást. Iskolázott személyek meg kell hogy javítsák a szivárgást, le kell ellenőrizzék, nincsen-e más szivárgás is, csak aztán lehet engedélyezni a melegítő újra használatát.

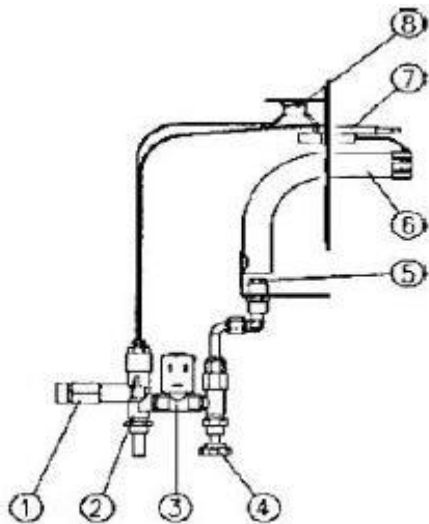
## Használat

1. Készítse elő a gázpalackot.
  2. Helyezze a melegítőt szilárd felületre, tegye félre a dugaszt a gázbementről, csatolja a hajlítható gázcsövet a melegítő csatlakozójához és rögzítse az anyacsavar hozzácsavarozásával. Ezeket a lépéseket valósítsa meg úgy, hogy biztosítsa a csatlakozás szilárdságát.
  3. A palackhoz csatolja a redukciót, amit előkészített a gázcsőre csavarozással, húzza be a rögzítő anyát olyan módon, ami biztosítja a csatlakozás szilárdságát. Ellenőrizze, nem ereszt-e a csatlakozás. Nyissa ki a palack gázszelepét.
  4. Állítsa a tápforrás kapcsolóját az „OFF” helyzetbe. Csatolja a tápkábel dugaszát az aljzatba, kapcsolja be a kapcsoló „ON” helyzetbe fordításával.
  5. Bizonyosodjon meg arról, hogy a ventilátor lapátja forog. Ha nem forog, ne használja a melegítőt.
- Jobb kézzel nyomja le a lángkialvás elleni védelem alumínium kapcsolóját 10 másodpercig, aztán bal kézzel nyomja le a gyújtásgombot. Miután begyulladt a láng, tartsa bal kézzel a lángkialvás elleni védelem kapcsolóját 10 másodpercig. A kapcsoló felengedése után a melegítő folytatja a működést
6. A forgatható gomb segítségével állítsa be a kért hőteljesítmény lángmennyiségét.

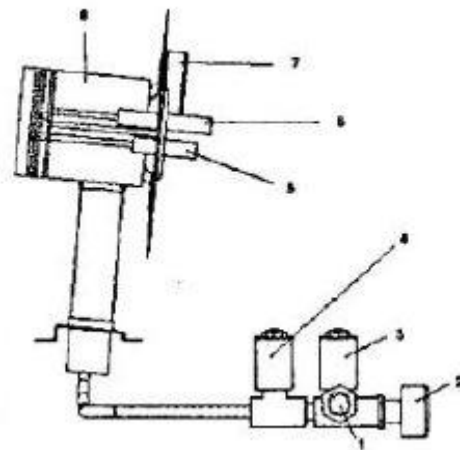
### Figyelmeztetés!

1. Ha a fent leírt tevékenységeket helyes sorrendben teszi meg, és a melegítő a harmadik kísérlet után sem indul el, hagyja abba a kísérleteket az elindításra. Robbanás veszélye áll fenn, a helységben felgyűlt gáz miatt. Forduljon az eladóhoz, hogy meghatározza a hiba okát.
2. Mechanikus sérülés vagy helytelen működés esetében soha ne javítsa a berendezést önerőből. Forduljon a szervizhez a javítás miatt.
3. Kizárólag eredeti felszerelést/tartozékokat használjon, amit a melegítővel együtt kapott, vagy a szakszerviz biztosította be. A redukció a nyomást 0,7 barra kellene hogy csökkentse és be kell biztosítsa a  $Q_n = 1,5 \text{ kg/ó}$  átáramlást. Használjon hajlékony csövet, ami az LPG gázok adagolására szolgál.

Ha a berendezés a palackhoz van csatolva, a gáz a következő szerelvényeken halad át. Gázbekötés – lángkialvás elleni védelem – elektromágneses szelep – gázadagolás/lángméret szabályzó szelep – gázfúvóka – a gázt magasfeszültségű elektromos szikra gyújtja be az égőfej tetején – a lánggal melegített termoelem feszültséget generál – a termosztát bekapcsolja az áramkört és kinyitja az elektromágneses szelepet a gázláng kialakása elleni elemekben, a gáz áramlik és elég az égőtérben.

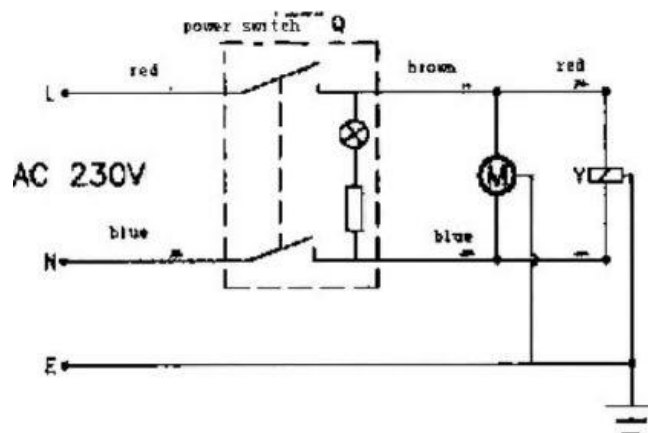


1. Gáz csatlakozása
2. Szelep
3. Elektromágneses szelep
4. Szelep
5. Lángérzékelő
6. Gyújtótű
7. Termosztát
8. Égőfej



1. Gáz csatlakozása
2. Lángkialvás elleni védelem
3. Elektromágneses szelep
4. Szabályzó szelep
5. Gázfúvóka
6. Égőfej
7. Termoelem
8. Termosztát

Kapcsolási rajz:



Motor, mágnesszelep áramkör

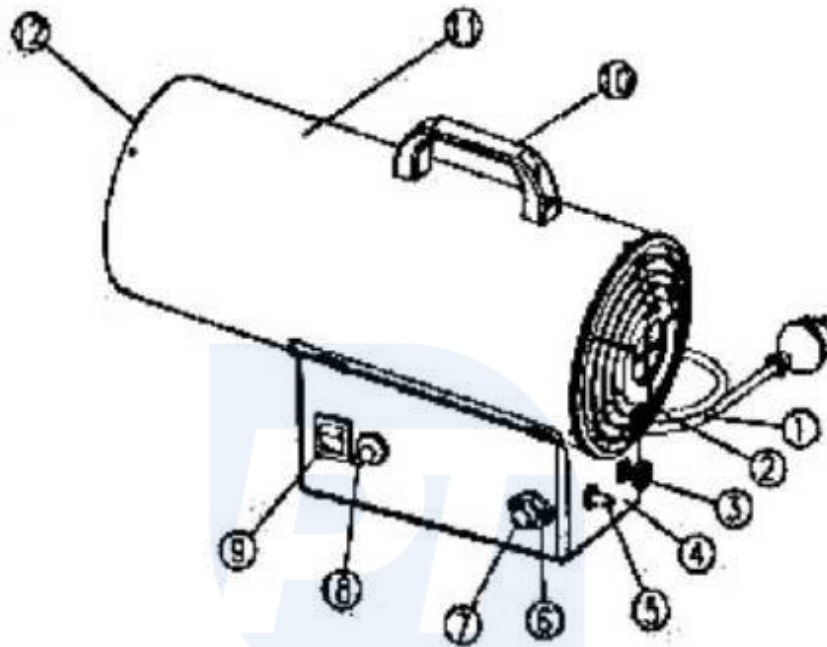


Gyújtás áramkör



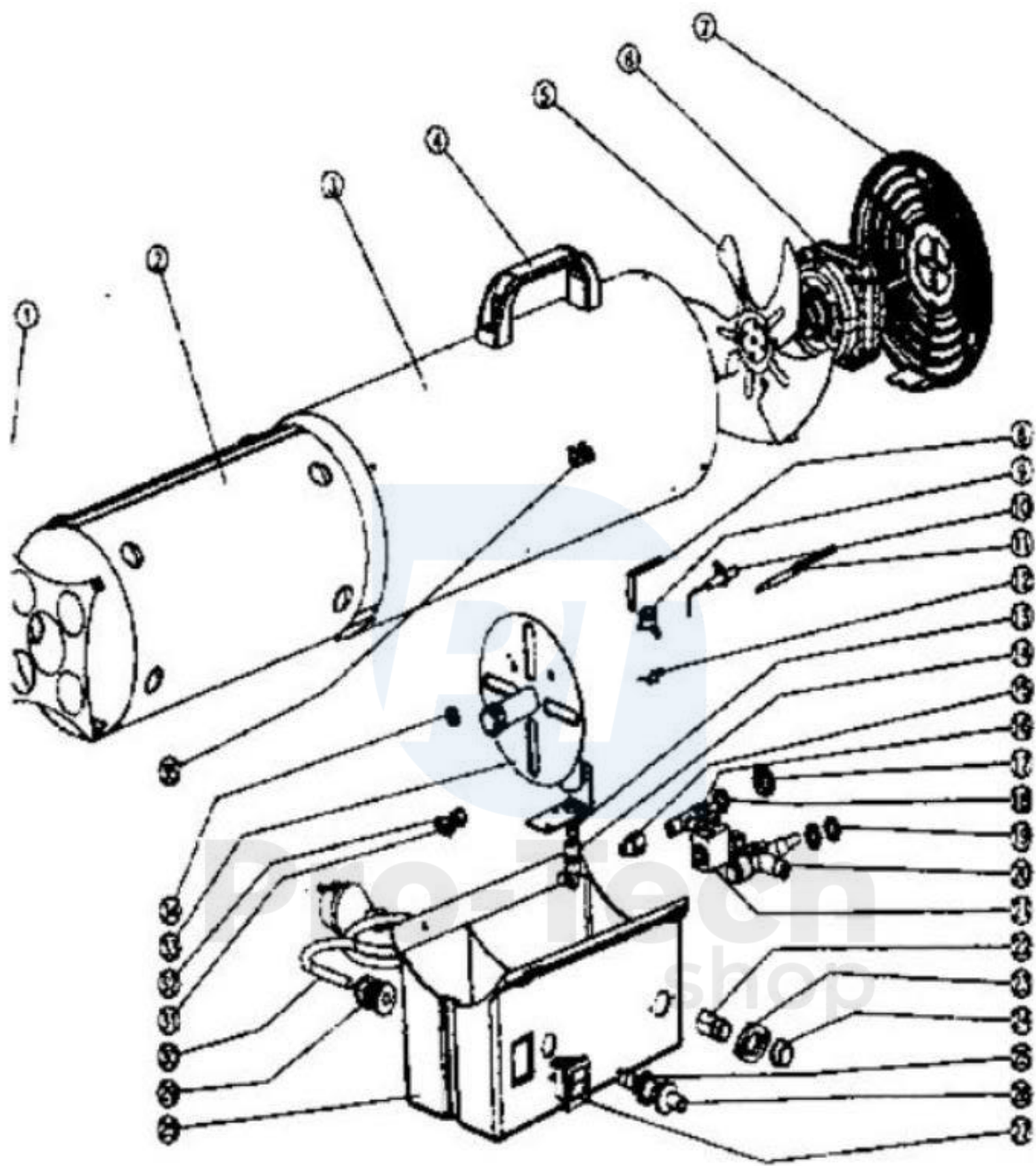
PT  
Pro-Tech  
shop

## Melegítő konstrukciója



1. Tápkábel
2. Légbemenet borítása
3. Tekerőgomb a hőteljesítmény beállítására
4. Melegítő alapja / kezelőpanel
5. Lángkialvás elleni védelem gombja
6. Gázcsatlakozás
7. Biztonsági dugasz
8. Gyújtógomb
9. Tápforrás kapcsolója
10. Szállítófogantyú
11. Burkolat
12. Kilépő meleg levegő borítása





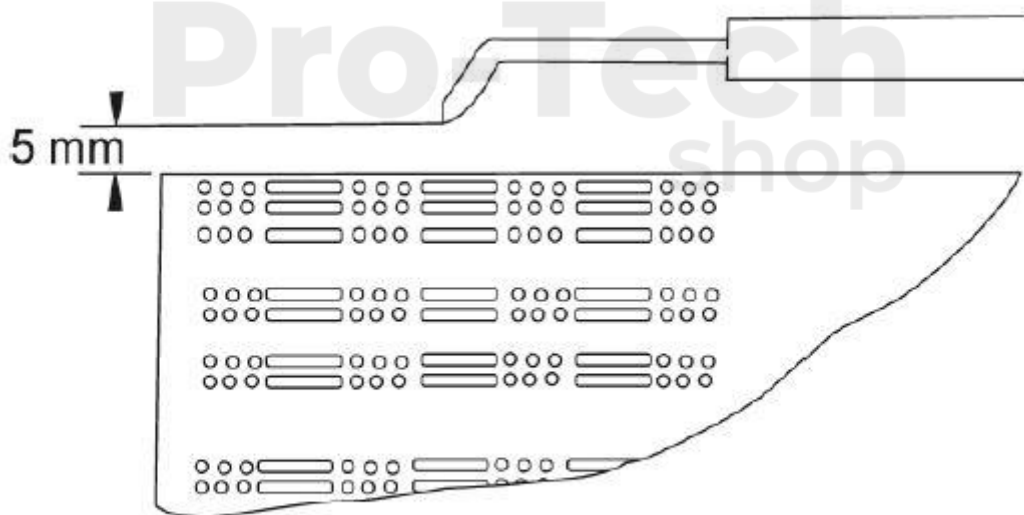
1	Kilépő meleg levegő borítása	19	Rögzítő anya M12 x P1.0
2	Szigetelő borítás	20	Lángkialvás elleni védelem
3	Burkolat	21	Elektromágneses szelep
4	Szállítófogantyú	22	Gázcsatlakozás
5	Ventilátor lapátja	23	Aljzat a gáz becsatolásához
6	Villanymotor 230V/50Hz, IPX4	24	Biztonsági dugasz
7	Levegő bemenet burkolata	25	Gyújtásgomb rögzítő csavarja
8	Termosztát rögzítése	26	Gyújtásgomb
9	Termosztát (140 C foknál kikapcsol)	27	Főkapcsoló
10	Gyújtótű	28	Melegítő alapja / kezelőpanel
11	Termoelem	29	Rögzítő csavar a tápkábelhez
12	Termosztát rögzítése	30	Tápkábel
13	Gázfúvóka	31	Csatlakozótakaró
14	Fúvóka foglalat	32	Rézcső
15	Összekötés	33	Égőfej
16	Lángméret szabályzó	34	Termoelem rögzítése
17	Szabályzó tekerőgombja	35	Földelés csatlakozása
18	Rögzítő anya M12 x P1.0		



Pro-Tech  
shop

## Karbantartás

1. A javítást vagy karbantartást csakis szakképzett személy végezheti.
2. Az egységet minimum 1x évente szakképzett személlyel kell leellenőriztetni.
3. Rendszeresen ellenőrizze a gázcső és a nyomásszabályzó állapotát. Ha ki kell cserélni, csakis eredeti elemeket használjon.
4. Bármilyen karbantartás megkezdése előtt kapcsolja le a gázforrásról és áramtalanítsa a készüléket.
5. Ha a készülék hosszabb ideig nem volt használatban, mielőtt újra elkezdene használni, ellenőriztesse át teljes mértékben szakképzett műszerésszel.
6. Rendszeresen ellenőrizze a gázcső állapotát, és ha szükséges a csere, csakis eredeti gyártmányt használjon.
7. Rendszeresen ellenőrizze az elektróda starthelyzetét, mint az ábrán látható...
8. Ellenőrizze a termosztát és a termoelem csatlakozását. Ha szükséges, tisztítsa le a ventilátor lapátkáit és a melegítő belsejét sűrített levegő segítségével.



## Problémák és megoldásaik

Probléma	OK	Megoldás
Motor nem működik	Nincs áramszolgáltatás	A detektor segítségével ellenőrizze a kapocslapot.
	A helységben a termosztát túl alacsony hőmérsékletre van beállítva.	Állítsa a termosztátot magasabb hőfokra.
	A biztonsági termosztát be van kapcsolva	Várjon 1 percet, majd nyomja le a RESET gombot.
Motor működik, de az égőfej nem gyullad be, és néhány másodperc múlva a melegítő leáll.	A gázpalack szelepe be van zárva	Nyissa ki a gázpalack szelepét.
	A gázpalack üres	Használjon új gázpalackot.
	A fúvóka szennyezett	Tisztítsa ki a fúvókát.
	Az elektromágneses szelep nem működik	Ellenőrizze az elektromágnes munkaképességét.
Az égőfej begyullad, de néhány másodperc múlva a melegítő leáll.	Nincs szikra termelés	Ellenőrizze az elektróda helyzetét.
	Nincs csatlakozás a földelési rendszerrel.	Csatlakozzon helyesen.
	Meghibásodott csatlakozás az érzékelő és a biztonsági berendezés között	Csatlakozzon helyesen.
A melegítő működés közben leáll.	Sérült biztonsági berendezés.	Cserélje ki a biztonsági berendezést.
	Gáz túladagolás.	Ellenőrizze le a nyomásszabályzót, ha szükséges, cserélje le.
	Elégtelen gázadagolás	Ellenőrizze, hogy a motor helyesen működik-e.
A melegítő működés közben leáll.	Elégtelen gázadagolás a bejegesedett palack miatt.	Ellenőrizze a palackot. Ha szükséges, használjon nagyobb palackot vagy két, összekötött palackot.