

Naftový ohrievač vzduchu s priamym spaľovaním 40KW



Návod na obsluhu

Návod na obsluhu

Technické údaje:

Tepelný výkon: 40 kW

Prietok vzduchu: 800m³/hod.

Spotreba paliva: 2,5 kg/hod.

Objem nádrže: 38 litrov

Napájanie: 220/240V, 50Hz, 230W

Funkcia regulácie teploty

Bezpečnostné pokyny

Prečítajte si návod na obsluhu pozorne a zariadenie používajte len v súlade s podmienkami na použite. Tento návod uschovajte pre prípad ďalšieho použitia. Nedovoľte osobám ktoré nečítali tento manuál používať, štartovať alebo akokoľvek inak manipulovať s týmto zariadením. Pokiaľ sa zariadenie nepoužíva v súlade s manuálom, požiar alebo výbuch môže spôsobiť rozsiahle škody na majetku, zranenie alebo smrť osôb. Opravy musí vykonávať len autorizovaný servis alebo výrobca. Zariadenie spotrebúva pri svojej práci vzduch, nakoľko ide o spaľovací motor, v priestoroch kde bude ohrievač pracovať je potrebné zabezpečiť dostatočný prístup vzduchu (ventiláciu).

UPOZORNENIE

Nepoužívajte zariadenie v bezprostrednej blízkosti horľavých alebo výbušných látok resp. výparov.

Riziko požiaru, popálenia, vdychnutia výparov a explózie. Udržujte horľaviny, drevo, papier alebo kartón v dostatočnej vzdialenosti od ohrievača. Nikdy nepoužívajte ohrievač na miestach v blízkosti prchavých horľavín, alebo produktov ako sú palivo, farby, rozpúšťadlá, riedidlá, prach alebo iné chemikálie.

UPOZORNENIE

Ohrievače s priamym spaľovaním vytvárajú produkty spaľovania (oxid uhoľnatý) ktorý je jedovatý a životu nebezpečný. Ak je zariadenie používané v nedostatočne vetraných priestoroch môže dôjsť k uduseniu, úmrtiu.

Riziko nebezpečenstva

Nedodržiavanie pokynov na použitie môže spôsobiť že ohrievač sa stane zdrojom vážnych zranení, úmrtia, vážnych telesných poškodení alebo zničenia majetku v dôsledku vzniku požiaru, výbuchu, explózie, zadusenía, otravy, elektrického úrazu. Len osoby spôsobilé a schopné pochopiť tento návod môžu používať zariadenie.

UPOZORNENIE

Zariadenie nie je určené na domáce alebo rekreačné použitie.

UPOZORNENIE

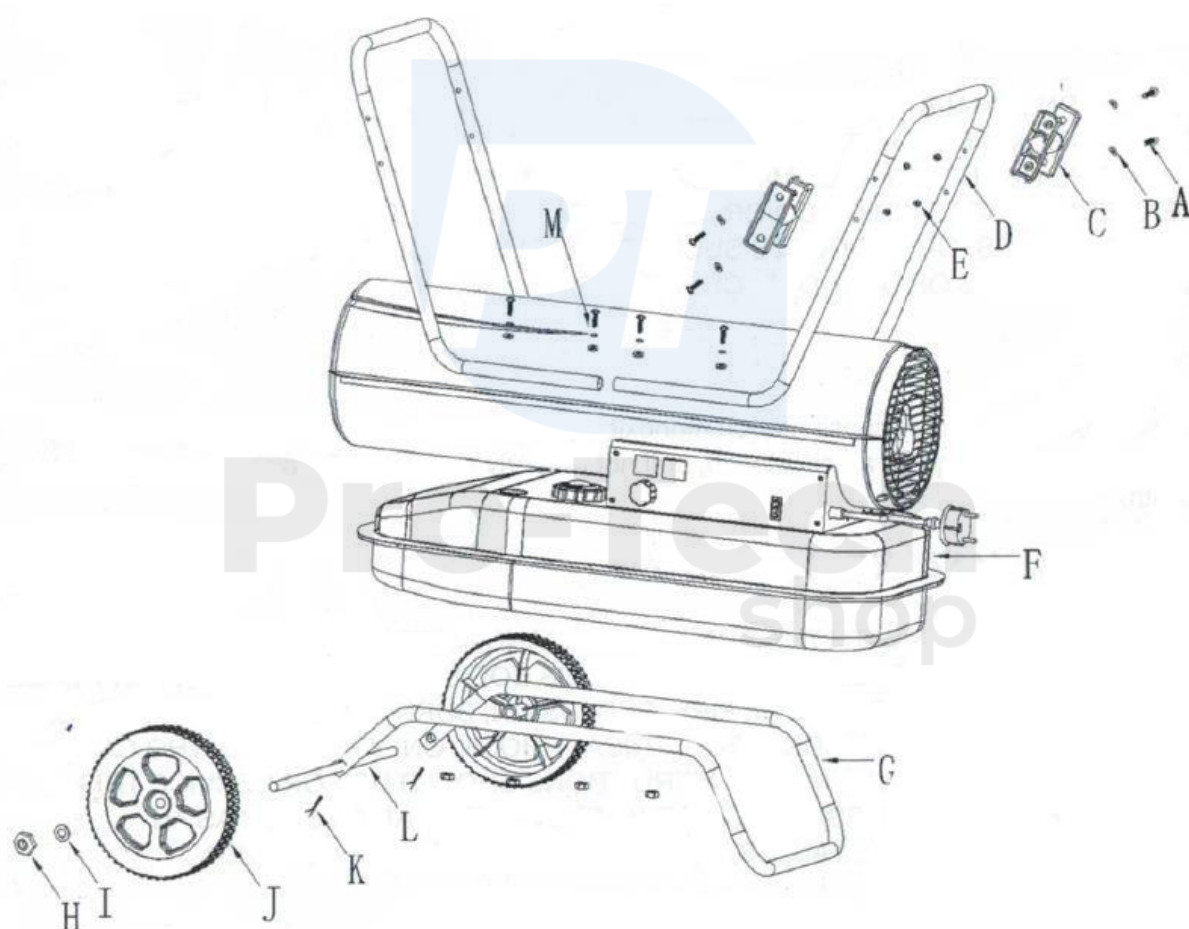
Vaša bezpečnosť je dôležitá pre Vás a Vaše okolie, preto prosím čítajte tento návod na použitie pred prvým použitím alebo montážou zariadenia. Elektrická sieť musí byť zhodná s parametrami uvedenými v časti technické údaje. Zariadenie by malo byť pripojené na zásuvku s ručným vypínačom a zapojený priamo do elektrickej siete, nie cez predlžovák.

Pred začatím údržby odpojte spotrebič od elektrickej siete. Vždy skontrolujte celistvosť napájacieho kábla pred používaním spotrebiča. Ak je kábel niekde pretrhnutý, prehnutý, odizolovaný alebo inak poškodený zariadenie nepripájajte do elektrickej siete a vyhľadajte kvalifikovaný servis pre vykonanie opravy. Zariadenie používajte len s dodaným originál káblom s troj kolíkovým systémom (+/-/0).

Predný výdych zariadenia je počas práce veľmi horúci. Nedotýkajte sa ho!!! Hrozí popálenie.

Popis zariadenia

Naftový alebo petrolejový ohrievač vzduchu s priamym spaľovaním s otvorenou spaľovacou komorou. Balenie obsahuje nasledujúce príslušenstvo.



A – skrutka (12), B – hladká podložka (12), C – držiak napájacieho kábla (2), D – rukoväť (2), E – matica M5 (12), F- telo ohrievača (1), G – stojanový rám (1), H – skrutka M12 (2), I – hladká podložka 12mm (2), J – koliesko (2), K – zaisťovací kolík (2), L – oska (1), M – pružná podložka M5 (8)

1. Vložte osku L do otvoru v stojanovom ráme G, umiestnite zaistovacie kolík K do príslušných otvorov, nasuňte koliesko J na osku L, umiestnite hladkú podložku I na obe strany osky, zaskrutkujte skrutku H aby ste zaistili kolesá na oske.
2. Umiestnite telo ohrievača F na zostavený stojanový rám, uistite sa že všetkých osem otvorov určených pre manipulačnú rukoväť sú v smere nákresu.
3. Použitím skrutiek A, pružných podložiek M, hladkých podložiek B a skrutiek E zafixujte rukoväť a stojanový rám k nádrži.
4. Upevnite držiak napájacieho kábla C na zadnú rukoväť D podľa nákresu, použitím skrutiek A, hladkej podložky B a skrutiek E držiak upevnite.

Návod na inštaláciu

Umiestnite ohrievač na plochý, rovný, nehorľavý povrch.

Ohrievače s priamym spaľovaním sú určené na použitie na vonkajších otvorených plochách alebo vnútri v dobre vetraných priestoroch. Pri vnútornom použití, zaistite permanentnú ventiláciu s otvormi aspoň 25 cm²/kW, rovnomerne rozdelené medzi podlahou a stropom, minimálne však 250cm².

Ohrievač umiestňujte len v normálnej polohe, neotáčajte ho ani neprevracajte.

Neumiestňujte ohrievač blízko stien, rohov alebo nízkych stropov.

Neumiestňujte ohrievač pod zásuvkou.

Neumiestňujte ohrievač na pohybujúce sa vozidlá alebo na miesta kde hrozí jeho prevrátenie.

Držte ohrievač ďaleko od horľavých, výbušných alebo žieravých materiálov.

Držte ohrievač ďaleko od záclon alebo podobných materiálov ktoré môžu zakryť nasávací alebo výduchový otvor.

Neblokujte nasávanie alebo výdych akýmkoľvek spôsobom.

Napájací kábel držte mimo dosahu zdrojov tepla, ostrých hrán alebo pracovných plôch kde by mohlo dôjsť k jeho poškodeniu.

Nevystavujte zariadenie poveternostným podmienkam alebo náhlejšej vlhkosti.

Neumiestňujte ohrievač v blízkosti vodných nádrží, sprch alebo iných zdrojov vody.

Dodržiujte protipožiarne predpisy a bezpečnostné pokyny na mieste používania. V akomkoľvek prípade dodržiujte minimálne bezpečné vzdialenosti od materiálov alebo objektov v blízkosti ohrievača:

Zboku: 0,6 m

Nasávací otvor ohrievača: 1 m

Zhora: 1,5 m

Výdych horúceho vzduchu: 3 m

Podlaha: 0 m

Na mieste použitia ohrievača podlahy alebo krytiny musia byť z ohňovzdorného materiálu.

Nepripájajte ohrievač s priamym spaľovaním k vzduchovému potrubiu.

Návod na použitie

Naštartovanie

Naplňte nádrž čistým palivom. Používajte len naftu alebo petrolej. Palivomer na hornej strane nádrže umožňuje sledovať hladinu paliva. Zapojte ohrievač do elektrickej siete 230V 50Hz ktorá je uzemnená. Uzemnenie je podmienkou. Po pripojení do siete ľavý displej zobrazuje “- -”, pravý displej ukazuje hodnotu okolitej teploty. Prepnite spínač do polohy zapnúť „I“. Teplota ohrievania je prednastavená na 20°C, zobrazí sa v ľavom displeji.

Ak je teplota okolia nižšia ako prednastavená teplota, elektródy začnú zapaľovať po 7 sekundách ohrievač začne hriať.

Ak je teplota okolia vyššia ako prednastavená teplota, nastavte ovládač teploty na požadovanú teplotu, elektródy začnú spaľovať po 7 sekundách, ohrievač začne hriať.

STUDENÝ ŠTART: pri nízkych teplotách udrzte sací ventil zakrytý prstom počas štartovania aby motor naskočil ľahšie (obr)

NEZVYČAJNÁ OKOLNOSŤ: v prípade zlyhania (zlyhanie horenia, obmedzenie prístupu vzduchu, zlé spaľovanie, zlý výfuk spalín) ohrievač sa zastaví a kód LOCK-OUT MODE sa zobrazí na displeji.

Manuálny reset

Ak ohrievač ostane v móde LOCK-OUT, skontrolujte a odstráňte príčinu zastavenia a zablokovania ohrievača. Na zresetovanie zablokovania, zariadenie prepnete spínačom „I/O“ do polohy „O“ a naspäť do polohy „I“. V prípade opakovaného zlyhania, kontaktujte servis. Otáčaním ovládača regulácie teploty zariadenie nezresetujete.

Vypnutie

Prepnite vypínač do polohy „vypnúť“ (O). Odpojte zariadenie od elektrickej siete pokiaľ zariadenie neplánujete používať dlhší čas.

Ohrievač nezakrývajte. Neblokujte nasávanie ani výdych horúceho vzduchu.

Výdych ohrievača je počas prevádzky a tesne po ukončení prevádzky veľmi horúci. Nedotýkajte sa ho! V prípade potreby použite osobné ochranné prostriedky.

Nedovoľte deťom manipulovať so zariadením.

Spotrebič nie je určený pre osoby (vrátane detí) s obmedzenými psychickými, sensorickými alebo duševnými schopnosťami, alebo z nedostatkom skúseností a vedomostí.

Pred presúvaním ohrievača ho odpojte od elektrickej siete. Neodpájajte zariadenie ťahaním za kábel.

Zariadenie počas prevádzky nenechávajte bez dozoru.

Spotrebič neobsluhujte s mokrými rukami a nezapájajte ho k elektrickej sieti pokiaľ je kábel mokrý.

Pokiaľ je napájací kábel zničený alebo poškodený, musí byť vymenený spôsobilou osobou alebo servisom prípadne výrobcom.

Čistenie, údržba a skladovanie.

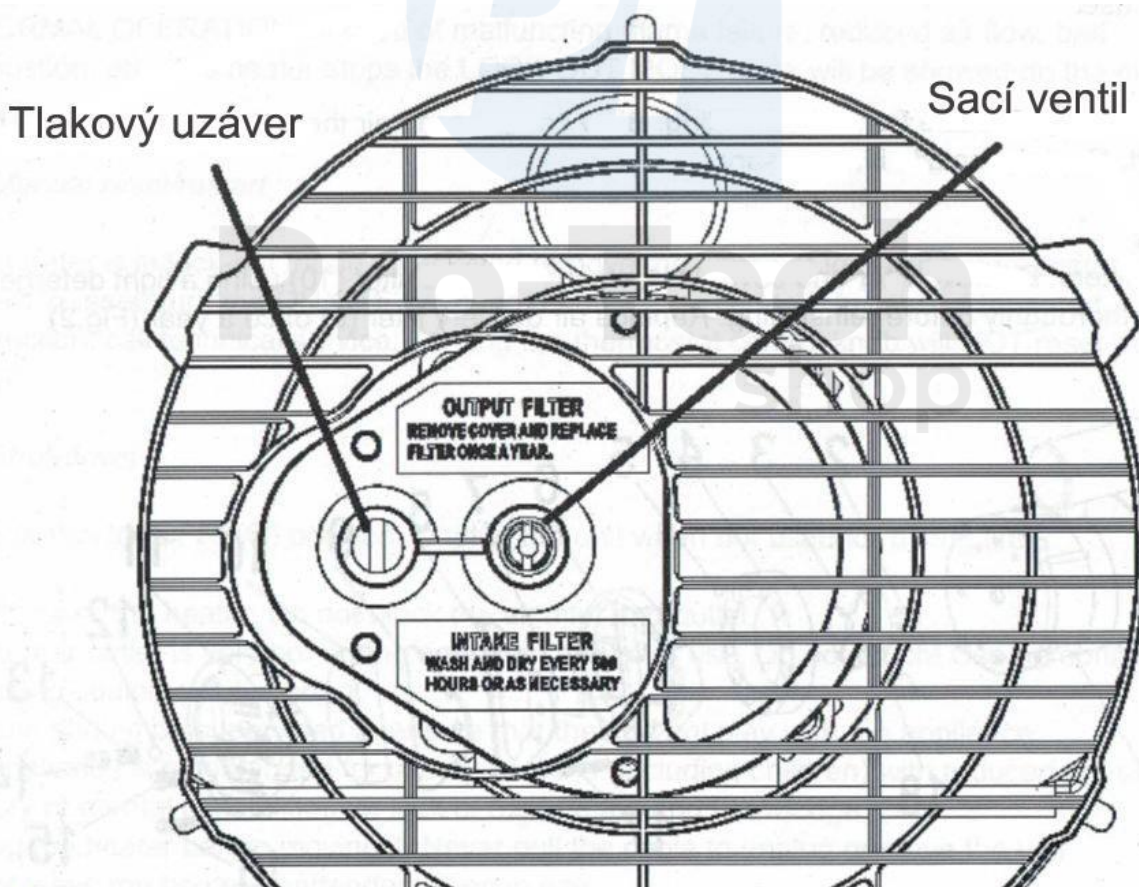
Čistite zariadenie bežnou utierkou, látkou alebo hubkou. Pri väčšom znečistení, použite špongiu namočenú do vlažnej vody a jemný čistiaci prostriedok, čistenú plochu následne osušte suchou čistou handričkou.

Nasávací otvor udržiajte očistený od prachu a špiny. Na vyčistenie vnútorných častí, použite kompresor alebo stlačený vzduch. Vzduch fúkajte cez sací otvor.

Pravidelne kontrolujte napájací kábel : ak je opotrebovaný, preťatý alebo zničený mal by byť vymenený servisom alebo spôsobilou osobou.

Pred uskladnením ohrievača sa uistite že je dôkladne vychladnutý a suchý. Zakryte spotrebič plastovým vrecom, uložte ho do krabice a uložte ju na suchom a dobre vetranom mieste.

Pred začatím údržbových prác, zariadenie vypnite, odpojte od elektrickej siete a nechajte ohrievač chladnúť aspoň 15 minút. Opravy elektrických častí nevykonávajte sami. Ak ohrievač potrebuje servis alebo opravu, kontaktujte spôsobilého technika. Nepoužívajte zlyhané zariadenie pokiaľ nie je skontrolované a opravené kvalifikovaným technikom. Pokiaľ zariadenie čistíte uistite sa že voda sa nedostane do zariadenia. Nerozoberajte zariadenie kvôli čisteniu vnútorných častí. Do zariadenia nesprejajte vodu. Nepoužívajte rozpúšťadlá, benzín, riedidlo a podobné agresívne chemikálie na čistenie ohrievača.



Riešenie problémov

Problém	Príčina	Náprava
Motor neštartuje	Žiadna energia alebo nízke napätie	Skontrolujte napájanie a napätie, skontrolujte/vymeňte poistky
E1 na displeji	Chybný alebo zničený kábel Chybný motor/kondenzátor	Skontrolujte a vymeňte ak treba
	Blokácia spotrebiča kvôli predchádzajúcemu prehriatiu	Zistite príčinu prehriatia, vypnite spotrebič, skontrolujte sanie a výdych vzduchu, počkajte pár minút a reštartujte spotrebič
E2 na displeji	Snímač teploty je chybný alebo konektor snímača je uvoľnený	Skontrolujte a dajte vymeniť servisu alebo opr. osobe
Motor beží, ale ohrievač neštartuje a zablokuje sa po krátkej dobe	Prázdna nádrž, špinavé alebo nesprávne palivo Palivový filter je upchatý	Vymeňte palivo a použite čisté a správne, naplňte nádrž Vyčistite/vymeňte filter
E1 na displeji	Unikajúci vzduch do sania paliva	Skontrolujte trubky, utiahnite spoje, príp. vymeňte
	Tryska zapaľovania je zanesená	Vyčistite trysky pomocou stlačeného vzduchu, vymeňte ak treba
	Hustota paliva dosiahla nízku teplotu	Zmiešajte naftu s 10-20% petroleja
Plamene vychádzajú z výfuku	Málo vzduchu v spaľovacej komore	Skontrolujte prívod vzduchu, ventilátor, motor
E1 na displeji	Tlak kompresie je príliš vysoký	Skontrolujte a nastavte tlak
Ohrievač zastavil počas prevádzky	Teplota miestnosti dosiahla teplotu na ktorú je termostat nastavený	Normálna funkcia Pre začatie ohrevu nastavte vyššiu teplotu v smere hodinových ručičiek
Okolité teplota sa zobrazuje na displeji		
Ohrievač zastavil počas prevádzky	Zlyhanie horenia	Skontrolujte a odstráňte príčiny zlyhania
	Zlé spaľovanie	Na zresetovanie prepnite I/O spínač na O a potom na I
E1 na displeji	Obmedzený prísun vzduchu	Ak problém pretrváva kontaktujte servis
	Prehriatie	

Közvetlen égésű olajüzemű légmelegítő 40KW



Használati útmutató

Használati útmutató

Műszaki adatok:

Hőteljesítmény: 40 kW

Légátfolyás: 800m³/ó.

Üzemanyag fogyasztás: 2,5 kg/ó.

Tartály úrtartalma: 38 liter

Tápforrás: 220/240V, 50Hz, 230W

Hőmérséklet szabályzó funkció

Biztonsági utasítások

Olvassa el figyelmesen a használati útmutatót és a berendezést csakis a használati feltételekkel összhangban használja. Ezt az útmutatót tegye el a későbbi felhasználás érdekében. Ne engedje olyan személyeknek, akik nem olvasták ezt a kezelési útmutatót, a berendezés startolását vagy bármilyen más módon történő kezelését. Amennyiben a berendezést nem a kézikönyvvel összhangban használják, a tűz vagy robbanás tetemes károkat okozhat vagyonaiban, vagy sérülést, sőt halálesetet. A javítást kizárólag hiteles szerviz vagy a gyártó végezhet. A berendezés munka közben levegőt használ fel, mivel belső égésű motorról van szó, a helységben, ahol a berendezés működni fog, be kell biztosítani az elégséges légmozgást (ventilációt).

FIGYELMEZTETÉS

Ne használja a berendezést tűzveszélyes vagy robbanékony anyagok ill. illóanyagok közvetlen közelében.

Tűz, égési sérülés, kibocsátott gőzök belégzésének és robbanás veszélye. Tartsa a tűzveszélyes anyagokat, fát, papírt vagy kartonokat biztonságos távolságban a melegítőtől. Soha ne használja a melegítőt illékony tűzveszélyes anyagok közelében, vagy olyan termékek, mint az üzemanyag, festék, hígító, oldószer, por vagy más vegyi anyag közelében.

FIGYELMEZTETÉS

A közvetlen égésű melegítők égési termékeket termelnek (szén-monoxid) ami mérgező és életveszélyes. Ha a berendezést olyan helyen használja, ahol nincs biztosítva a szellőztetés, fulladást, halált okozhat.

Veszélyhelyzet

A használati utasítás nem betartása azt okozhatja, hogy a melegítő komoly sérülések, halál, komoly egészségkárosodás vagy vagyonskárosodás okozója lehet tűz, robbanás fulladás, mérgezés, áramütés keletkezése miatt. Csak hozzáértő személyek használhatják ezt a berendezést, akik képesek megérteni ezt a használati utasítást.

FIGYELMEZTETÉS

A berendezés háztartásbeli vagy szabadidős használata nem javasolt.

FIGYELMEZTETÉS

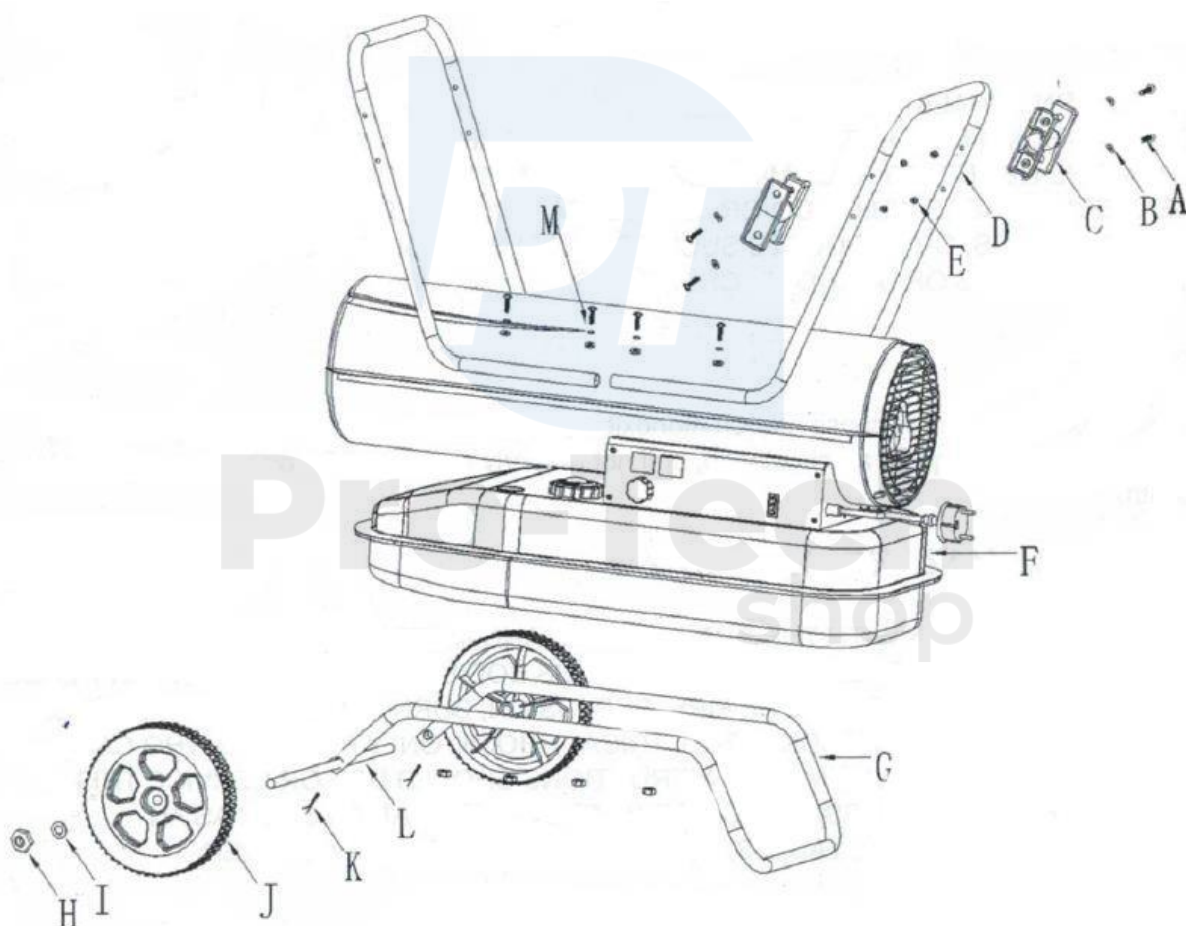
Az Ön biztonsága fontos Önnek és környezetének is, ezért olvassa el ezt a kezelési útmutatót az első használat vagy a berendezés beszerelése előtt. Az elektromos hálózatnak meg kell felelnie a műszaki adatoknál feltüntetett paramétereknek. A berendezést kézi kapcsolóval ellátott aljzatba javasolt csatlakoztatni és egyenesen a hálózatba, nem hosszabbítóval.

Karbantartás megkezdése előtt csatolja le a berendezést a hálózatról. Mindig ellenőrizze le a tápkábel sértetlenségét, mielőtt használatba veszi a berendezést. Ha a kábel valahol megszakadt, levált a szigetelése vagy más módon megsérült, a berendezést ne csatlakoztassa a hálózatba, és keresse fel a hiteles szervizt a javítás elvégzésére. A berendezést kizárólag az eredeti, háromtűs rendszerrel ellátott kábellel használja (+/-/0).

A berendezés első szellőzője munka közben nagyon forró. Ne érintse meg!!! Égési sérülés veszély.

Berendezés leírása

Olajos vagy petróleumos közvetlen égésű légmelegítő nyitott égéstérrel. A csomagolás a következő tartozékokat tartalmazza.



A – csavar (12), B – sima alátét (12), C – tápkábel tartója (2), D – fogantyú (2), E – anya M5 (12), F- melegítőtest (1), G – állványkeret (1), H – csavar M12 (2), I – sima alátét 12mm (2), J – kerék (2), K – biztosító stift(2), L – tengely (1), M – rugalmas alátét M5 (8)

1. Helyezze az L tengelyt a G állványkeret nyílásába, helyezze a K biztosító stiftet a megfelelő nyílásokba, csúsztassa a J kereket az L tengelyre, tegye az I sima alátétet a tengely mindkét felére, csavarozza be a H csavart, hogy megbiztosítsa a kerekeket a tengelyen.
2. Helyezze az F melegítőtestet az összeállított állványkeretre, bizonyosodjon meg arról, hogy mind a nyolc nyílás a kezelő fogantyú részére a rajz irányában van.
3. Az A csavarok, M rugalmas alátétek, B sima alátétek és E csavarok felhasználásával rögzítse a fogantyút és az állványkeretet a tartályhoz.
4. Rögzítse a C tápkábeltartót a hátsó fogantyúra a rajz szerint, az A csavarok, a B sima alátét és az E csavarok felhasználásával a tartót fixálja.

Üzembe helyezési útmutató

Helyezze a melegítőt sima, egyenes, tűzhatlan felületre.

A közvetlen égésű melegítők külső nyílt tereken, vagy benti, jól szellőző helyeken történő használatra javasoltak. Belső használat esetében biztosítsa be az állandó szellőztetést legalább 25 cm²/kW nyílásokkal, egyenletesen szétosztva a padlózat és a plafon között, a minimum 250cm².

A melegítőt csak normál helyzetben rakja le, ne forgassa el, és ne fordítsa fel.

Ne helyezze a melegítőt falak, sarkok vagy alacsony plafon közelébe.

Ne helyezze a melegítőt konnektor alá.

Ne helyezze a melegítőt mozgó járműre vagy olyan helyre, ahol felbillenhet.

Tartsa a melegítőt tűzveszélyes, robbanékony vagy maró anyagoktól távol.

Tartsa távol a melegítőt függönyöktől vagy más olyan anyagoktól, amik letakarhatják a beszívó vagy a kifújó nyílást.

Ne zárja le a beszívó vagy a kifújó nyílást semmilyen módon.

A tápkábelt tartsa hőforrások, éles tárgyak hatókörén kívül, ahol megsérülhetne.

Ne tegye ki a berendezést időjárási körülményeknek vagy hirtelen nedvességnek.

Ne helyezze a melegítőt víztárolók, zuhanyok vagy más vízforrások közelébe.

Tartsa be a tűzbiztonsági előírásokat és a biztonsági utasításokat a használati helyen. Minden esetben tartsa be a minimális biztonsági távolságot a melegítő közelében levő anyagoktól vagy objektumoktól:

Oldalról: 0,6 m

A melegítő beszívó nyílása: 1 m

Fentről: 1,5 m

Forró levegő kifújó: 3 m

Padló: 0 m

A melegítő használatának helyén a padlózat vagy burkolat tűzbiztos anyagból legyen. Ne csatlakoztassa a közvetlen égésű melegítőt a légcsatornába.

HASZNÁLATI UTASÍTÁS

Beindítás

Töltse fel a tartályt tiszta üzemanyaggal. Csakis fűtőolajat vagy petróleumot használjon. A tartály felső részén levő üzemanyagmérő lehetővé teszi az üzemanyag szintjének követését. Csatolja a melegítőt a hálózatra 230V 50Hz, amely földelt. A földelés feltétel. A hálózatra csatolás után a bal kijelző “- -” mutat, a jobb kijelző pedig a környezet hőmérsékletét mutatja. Kapcsolja a kapcsológombot az „I” pozícióba. A melegítés hőfoka 20°C -ra van előzetesen beállítva, ez megjelenik a bal kijelzőben.

Ha a környezet hőmérséklete alacsonyabb, mint az alapbeállított hőfok, az elektródák elkezdnek gyújtani, 7 másodperc múlva a melegítő elkezdi melegíteni.

Ha a környezet hőmérséklete magasabb, mint az alapbeállított hőmérséklet, állítsa a hőszabályzót a kívánt hőfokra, az elektródák elkezdnek gyújtani 7 mp múlva, a melegítő elkezdi melegíteni.

HIDEG INDÍTÁS: alacsony hőmérsékletnél fedje le a beszívó szelepet az ujjával az indítás közben, hogy a motor könnyebben beugorjon (kép)

SZOKATLAN KÖRÜLMÉNY: hiba esetén (égés megszűnése, levegő hozzáférés korlátozása, rossz égés, rossz kipufogógáz kifújás) a melegítő leáll és a kijelzőn megjelenik a LOCK-OUT MODE kód.

Kézi újraindítás

Ha a melegítő LOCK-OUT módban marad, ellenőrizze és távolítsa el a leállás okát és a melegítő blokkolását. Az újraindításhoz a berendezést kapcsolja az „I/O” kapcsolóval állítsa az „O” helyzetbe majd vissza az „I” helyzetbe. Ismételt üzemzavar esetén keresse fel a szervizt. A hőszabályzó tekerésével a berendezést nem tudja újraindítani.

Kikapcsolás

Kapcsolja a kapcsolót a „kikapcsol” (O) helyzetbe. Csatolja le a berendezést az elektromos hálózatról, ha hosszabb ideig nem tervezi használni.

A melegítőt ne takarja le. Ne blokkolja a beszívót és a forró levegő kifújását se.

A melegítő kifúvója használat alatt és közvetlenül a használat befejezése után nagyon forró. Ne érintse meg! Szükség esetén használjon személyi védő felszerelést.

Ne engedje, hogy gyerekek használják a berendezést.

A berendezés használata nem javasolt olyan személyeknek (beleértve gyerekeket) akik korlátozott szellemi, szenzorikus vagy értelmi képességűek, vagy nincs elegendő gyakorlatuk és tudásuk.

Mielőtt áthelyezné a berendezést, csatolja le az elektromos hálózatról. Ne kapcsolja ki a berendezést a kábel húzásával.

A berendezést használat közben ne hagyja felügyelet nélkül.

A berendezést ne kezelje vizes kézzel és ne csatolja az elektromos hálózatra, ha a kábel vizes.

Ha a tápkábel megsérült vagy elhasználódott, csakis hozzáértő személy vagy szerviz, esetleg a gyártó cserélheti ki.

Tisztítás, karbantartás és tárolás.

Tisztítsa a berendezést egyszerű ronggyal, anyaggal vagy szivaccsal. Erősebb elszennyeződés esetében, használjon langyos vízbe mártott szivacsot és finom tisztítószeret, a tisztított felületet ezután szárítsa le száraz, tiszta ronggyal.

A beszívó nyílást tartsa tisztán portól és szennytől. A belső részek kitisztításához használjon kompresszort vagy sűrített levegőt. A levegőt a beszívó nyíláson keresztül fújja be.

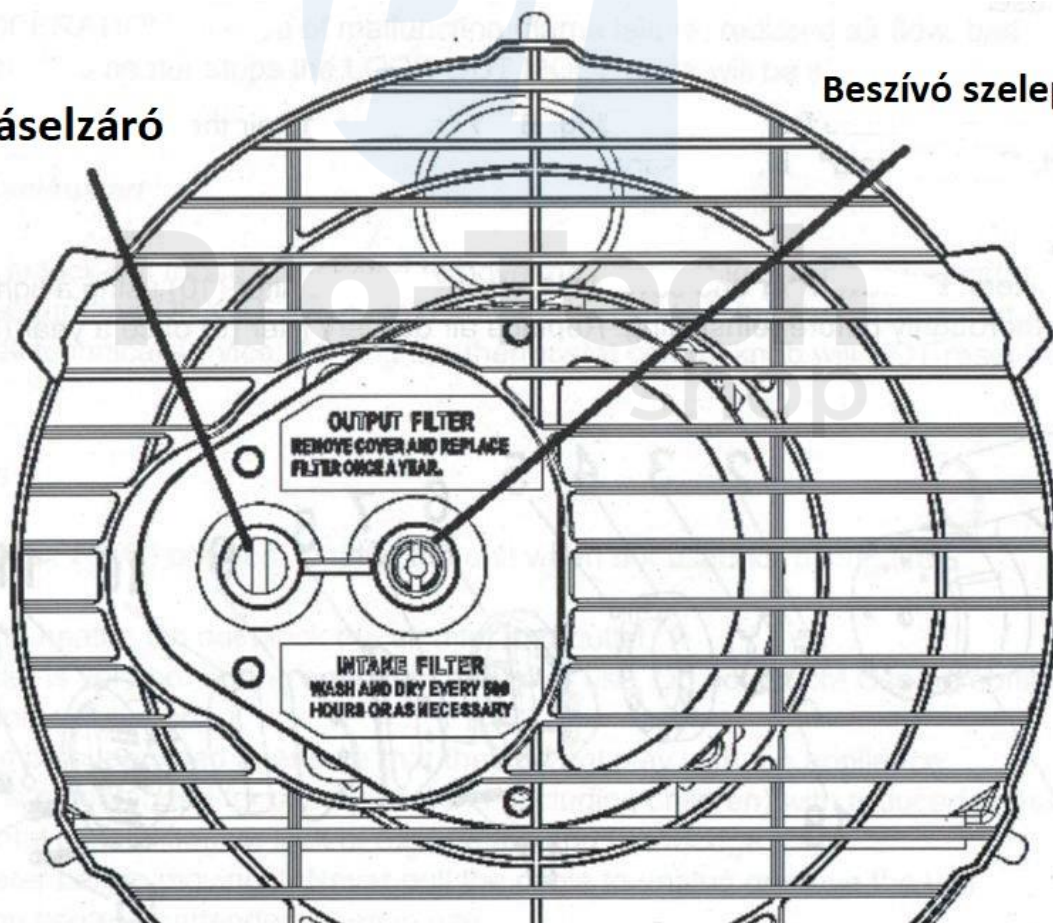
Rendszeresen ellenőrizze a tápkábelt: ha elhasznált, elvágott vagy sérült, a cserét bízza szervizre vagy hozzáértő személyre.

Mielőtt elteszi a melegítőt, bizonyosodjon meg arról, hogy teljesen kihűlt és száraz. Takarja le a berendezést műanyag zsákkal, tegye dobozba és tárolja száraz és jól szellőző helyen.

Mielőtt elkezdi a karbantartási munkákat, a berendezést kapcsolja ki, áramtalanítsa és hagyja kihűlni legalább 15 percig. Az elektromos részek javítását ne végezze maga. Ha a melegítőnek szervizre vagy javításra van szüksége, lépjen kapcsolatba a szakképzett műszerésszel. Ne használja a hibás berendezést, míg nincsen átellenőrizve és megjavítva szakképzett műszerész által. Ha tisztítja a berendezést, bizonyosodjon meg arról, hogy a belsejébe nem kerül víz. Ne szedje szét a berendezést a belső részek tisztítása miatt. A berendezésbe ne spricceljen vizet. Ne használjon oldószereket, benzint, hígítót és hasonló agresszív vegyszert a melegítő tisztítására.

Nyomáselezáró

Beszívó szelep



Problémák megoldása

Probléma	Ok	Javítás
Motor nem indul E1 a kijelzőn	Nincs áram, vagy alacsony a feszültség Hibás vagy elhasználódott kábel Rossz motor/kondenzátor A berendezés blokkolása túlhevülés miatt	Ellenőrizze a tápforrást és feszültséget, ellenőrizze/ cserélje ki a biztosítékokat Ellenőrizze és cserélje ki, ha szükséges Állapítsa meg a túlhevülés okát, kapcsolja ki a berendezést, ellenőrizze a levegő beszívást és kifújást, várjon pár percet és indítsa újra a berendezést
E2 a kijelzőn	A hőérzékelő meghibásodott vagy az érzékelő csatlakozója kilazult	Ellenőrizze le és javíttassa meg szervizben vagy szakemberrel
A motor jár, de a melegítő nem indul és rövid időn belül	Üres tartály, piszkos vagy helytelen üzemanyag Az üzemanyagfilter eldugult	Cserélje ki az üzemanyagot, használjon tisztát és megfelelő Tisztítsa ki/cserélje ki a filtert
E1 a kijelzőn	Levegő jut az üzemanyagbeszívóba Behordódott a gyújtás szórófeje Az üzemanyag sűrűsége alacsony értéket ért el	Ellenőrizze a csöveket, húzza be a csatlakozásokat, esetleg cserélje ki Tisztítsa ki a fejeket sűrített levegővel, cserélje ki, ha kell Keverje a naftát 10-20% petróleummal
Lángok távoznak a kipufogóból E1 a kijelzőn	Kevés levegő az égéstérben A kompresszió nyomása túl magas	Ellenőrizze a légbemenetet, ventilátort, motort Ellenőrizze és állítsa be a nyomást
A melegítő leáll működés közben A környező hőmérséklet látszik a kijelzőn	A helység hőmérséklete elérte a hőfokot, amire a termosztát be volt állítva	Normális funkció Hogy elkezdjen melegíteni, állítson magasabb hőfokot a gomb óramutató irányában tekerésével
A melegítő leáll működés közben E1 a kijelzőn	Égés leállása Rossz égetés Korlátozott levegőbevitel Túlmelegedés	Ellenőrizze le és távolítsa el a leállás okát Újraindításhoz állítsa az I/O kapcsolót O -ra majd I -re Ha a leállás továbbra is tart, lépjen kapcsolatba a szervizzel